

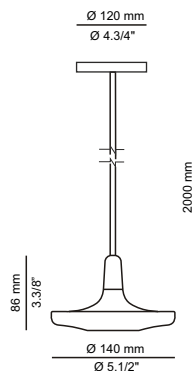
Продажа дизайнерской мебели, 8 (800) 500-70-36
света и аксессуаров 49303302 Hello@barcelonadesign.ru
по всей России www.barcelonadesign.ru

Lámpara de techo formada por una pantalla metálica suspendida de una varilla. Se puede cortar a la medida deseada en el momento de la instalación. Versión de superficie o empotrada (driver remoto).

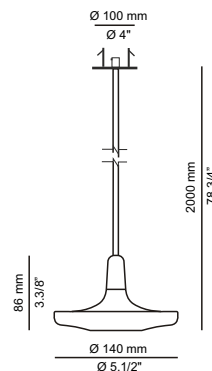
Suspension made of a metal head and a field cuttable stem. Can be surface or recessed mounted (remote driver).



T-3302 S



T-3302 R



LE RECOMENDAMOS LEA LAS INSTRUCCIONES ANTES DE PROCEDER A LA INSTALACIÓN. GUARDE LAS INSTRUCCIONES PARA FUTURAS REFERENCIAS.

- * Asegúrese de que la corriente está desconectada antes de conectar el aparato.
- * El montaje de luminarias debe ser efectuado solamente por personal técnico.
- * No utilizar bombillas con potencia superior a la indicada en la etiqueta.
- * Únicamente para uso en interiores.
- * Para limpieza no utilizar alcohol ni disolventes
- * Recomendamos la intervención de 2 personas para el montaje de la lámpara

WE RECOMMEND TO READ THE INSTRUCTIONS ENTIRELY BEFORE STARTING YOUR INSTALLATION. PLEASE SAVE THESE INSTRUCTIONS SO THAT YOU CAN REFER TO THEM A LETER TIME.

- * Make sure the power has been disconnected before installing the fixture.
- * Lighting fixtures should be installed only by qualified personnel.
- * Make sure the bulb never exceeds the maximum wattage especificed on the fixture label.
- * For indoor use only.
- * Do not use alcohol or disolvents to clean the lamp
- * For your convenience assembly by two people ist recommended .

Atención: / Warning:

No mirar directamente a los LED.

Do not look directly into any LED source

Bitte nicht direkt in die LED schauen

Ne regardez jamais les ampoules LED directement

Instrucciones / Assembly instructions

1- Contenido bolsas. Figura 1.

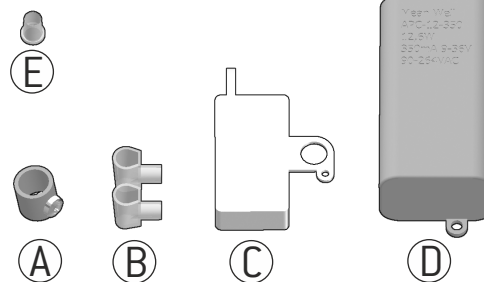
(Piezas "B" y "C" no utilizar en USA ni Canadá)

1- The following parts are enclosed. Figure 1.

(Do not use "B" and "C" parts in USA and Canada)

1

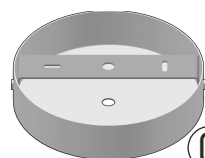
Bolsa 1



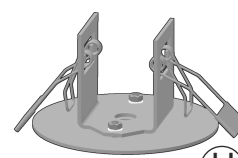
Bolsa 2



Bolsa 3



Bolsa 3



Mod. Superficie (S)

Mod. Empotrado (R)

Продажа дизайнерских изделий (800) 500 70 80
света и аксессуаров для интерьера
по всей России
Сеть магазинов «Барселона»
для металлов и изделий из дерева
по всей России
тел: +7 (800) 500 70 80
helo@barcelonadesign.ru
www.barcelonadesign.ru

2- The arm (J) can be cut to the desired length using a saw for metal cutting. Discard the non-threaded part. Figure 2.

3- Introducir los cables procedentes de la pantalla (F) en el brazo (J). Enroscar el brazo a la pantalla. Figura 3.

3- Insert the wires coming from the shade (F) into the arm (J). Screw the arm into the shade. Figure 3.

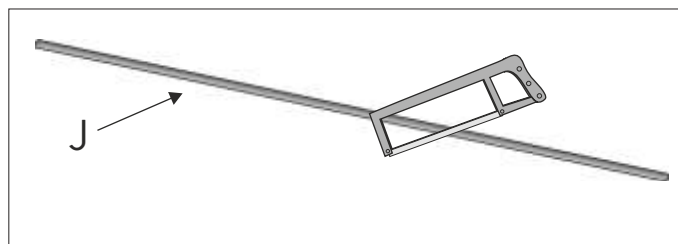
4- Pasar los cables de la parte superior del brazo (J) por el interior del casquillo de plástico (E). Encastar el casquillo en la parte superior del brazo. Figura 4.

4- Insert the wires through the plastic sleeve (E). Insert the sleeve into the arm (J). Figure 4.

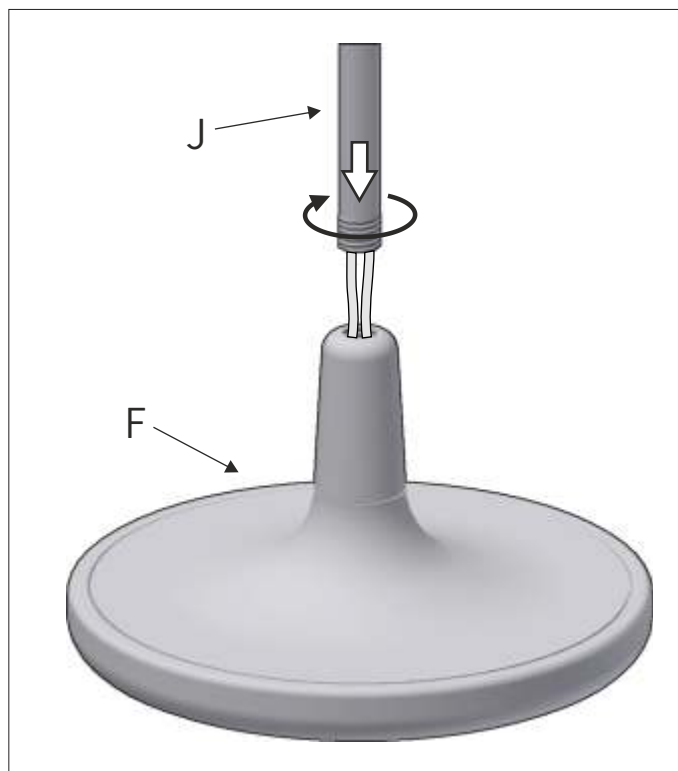
5- **Modelo superficie.** Desenroscar los tornillos laterales (G3) del tapapared (G). Liberar la sujeción (K). Figura 5.

5- **Non-recessed model.** Untighten the lateral screws (G3) from the canopy (G). Remove the mounting bracket (K). Figure 5.

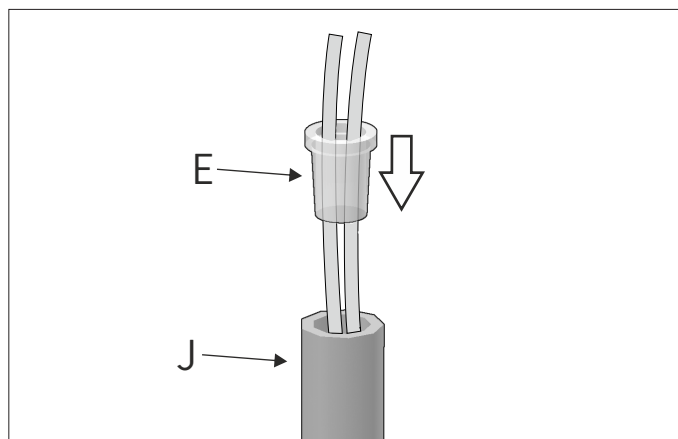
2



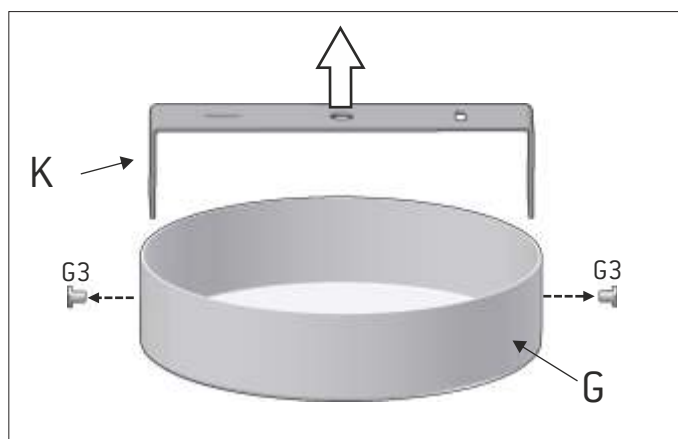
3



4



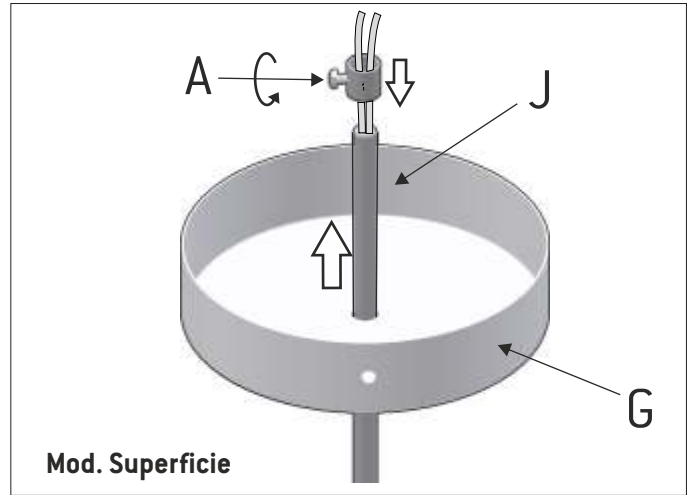
5



Продажа светильников и аксессуаров по всей России
6S- **Modelo Superficie.** Introducir el brazo (J) en el tapared (G). Colocar el manguito (A). Fijar el manguito enroscando el tornillo lateral. Figura 6S.

6S- **Non-recessed model.** Insert the arm (J) into the canopy (G). Put the sleeve (A) and fix it using the lateral screw. Figure 6S.

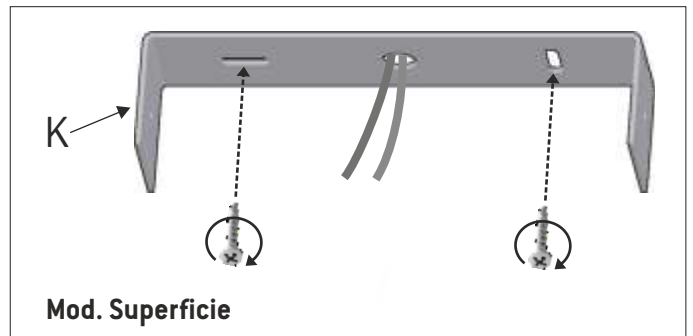
6s



7S- **Modelo Superficie.** Pasar los cables de la red eléctrica hacia el interior de la sujeción (K). Atornillar la sujeción (K) al techo. Figura 7S.

7S- **Non-recessed model.** Insert the electrical wires from the outlet box into the mounting bracket (K). Affix the mounting bracket (K) to the ceiling or the electrical junction box. Figure 7S.

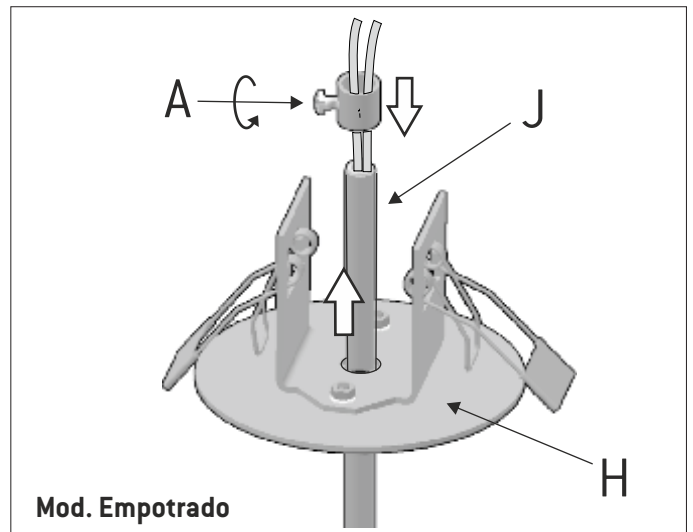
7s



6R- **Modelo empotrado.** Introducir el brazo (J) en la sujeción (H). Colocar el manguito (A). Fijar el manguito enroscando el tornillo lateral. Figura 6R.

6R- **Recessed model.** Insert the arm (J) into the mounting bracket (H). Put the sleeve (A) and fix it using the lateral screw. Figure 6R.

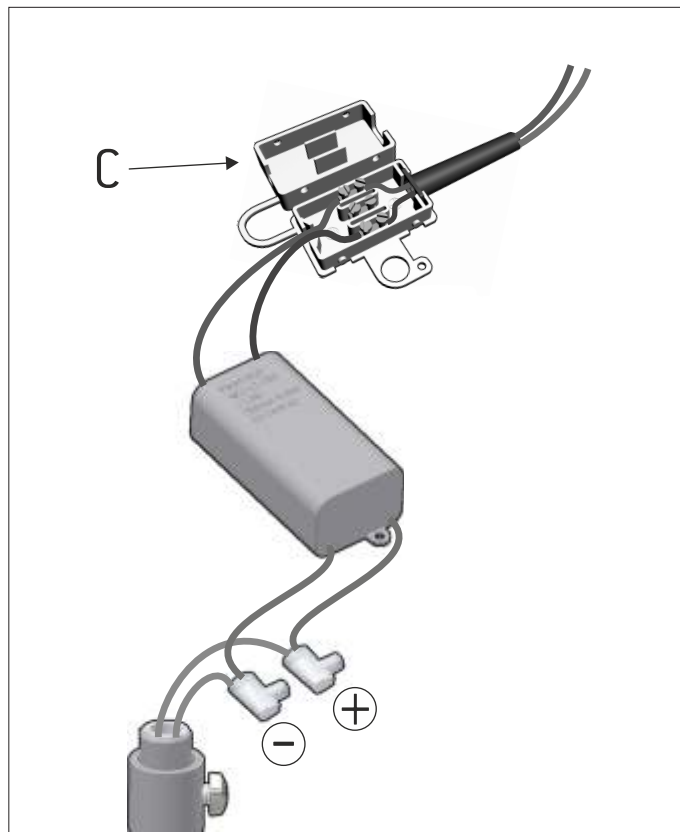
6R



Продажа и реализация светильников и осветительных приборов
по всей России. Figure 8. hello@barcelonadesign.ru
www.barcelonadesign.ru

8- Connect the electrical wires considering the polarities. Figure 8.

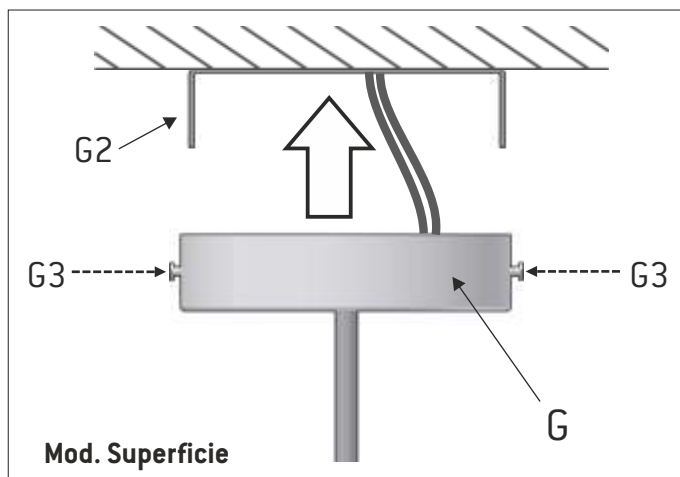
8



9S- **Modelo Superficie.** Colocar el transformador, los conectores y la caja de conexiones en el interior del tapapared (G). Acoplar la lámpara a la sujeción (K). Enroscar los tornillos laterales (G3) liberados previamente. Figura 9S.

9s

9S- **Non-recessed model.** Put the transformer, the connectors and the connection box into the canopy (G). Affix the lamp to the mounting bracket (K). Tighten the lateral screws (G3) removed previously. Figure 9S.



9R- **Modelo Empotrado.** Colocar el transformador, los conectores y la caja de conexiones en el interior del techo. Presionar las pinzas para introducir las en el interior del agujero. Soltar las pinzas y la lámpara quedará fijada. Figura 9R.

9R

9R- **Recessed model.** Put the transformer, the connectors and the connection box inside the ceiling. Press the spring clips and insert them into the hole in the ceiling. Release the clips and the lamp will be secured. Figure 9R.

