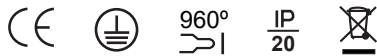
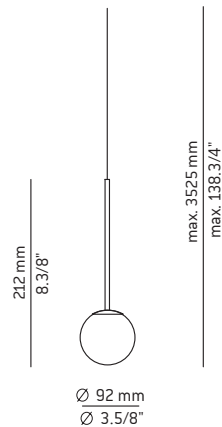
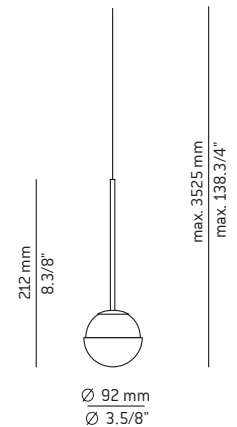


T-3744

493037441

Metallic suspension lamp with integrated LED and adjustable height.
Can be mounted with plain glass shade or glass shade with cap.
Compatible with surface or recessed canopy.
Recessed canopy requires false ceiling and Ø 60mm drill for remote driver.
See the canopy assembly instructions to connect the lamp.

Lámpara de suspensión metálica con LED integrado y altura regulable.
Se puede instalar con pantalla de cristal o pantalla de cristal con tapa.
Compatible con sujeción de superficie o empotrada.
La sujeción empotrada requiere falso techo y un orificio de Ø 60 mm para el driver remoto.
Ver las instrucciones de la sujeción para conectar la lámpara.

T-3744
plain glass shadeT-3744A
glass shade with cap

WE RECOMMEND TO READ THE INSTRUCTIONS ENTIRELY BEFORE BEGINNING THE INSTALLATION
PLEASE SAVE THE INSTRUCTIONS FOR FUTURE REFERENCE

- * Make sure the power has been disconnected before installing the fixture.
- * Lighting fixtures should be installed only by qualified personnel.
- * Assure yourself that the bulb never exceeds the maximum wattage specified on the label.
- * For indoor use only.
- * Do not use alcohol or solvents to clean the lamp
- * For your convenience, assembly by two people is recommended.

Warning

Do not look directly into any LED source.
This lamp must be installed by a electrician certified.
Assembly by two people is recommended.

**This product contains a light source of energy efficiency class F.
The light source of this luminaire is not replaceable.
Once the light source's lifecycle ends, you may contact the manufacturer.
230 V / P.F Tends to 1
The flexible outer cable of this luminaire cannot be replaced; in the event
that it is damage, the luminaire must be dismantled or sent to the factory
for repair.**

LE RECOMENDAMOS LEA LAS INSTRUCCIONES ANTES DE PROCEDER A LA INSTALACIÓN
GUARDE LAS INSTRUCCIONES PARA FUTURAS REFERENCIAS

- * Asegúrese de que la corriente está desconectada antes de conectar el aparato.
- * El montaje de luminarias debe ser efectuado solamente por personal técnico.
- * No utilizar bombillas con potencia superior a la indicada en la etiqueta.
- * Únicamente para uso en interiores.
- * Para limpieza no utilizar alcohol ni disolventes
- * Recomendamos la intervención de 2 personas para el montaje de la lámpara.

Atención

No mirar directamente a los LED.
Esta lámpara debe ser instalada por un profesional.
Recomendamos dos personas para el montaje.

**Este producto contiene una fuente luminosa de la clase de eficiencia energética F. La fuente de luz de esta luminaria no es reemplazable. Cuando la fuente de luz alcance el final de su vida, debe ponerse en contacto con el fabricante para su reparación.
230 V / F.P Tiende a 1. El cable flexible exterior de esta luminaria no puede sustituirse; en el caso de que esté dañado, la luminaria debe ser destruida o enviada a fábrica para su reparación.**

Assembly instructions / Instrucciones

- 1 - To install the lamp with a surface canopy (figure 1A), see the instructions for the canopy 113534XX0.
To install a lamp with a recessed canopy (figure 1B), see the instructions for the canopy 113534XX2.
Attention: in both cases it is essential to use the driver for the installation, otherwise the LED will burn out.

- 1 - Para instalar lámpara con sujeción de superficie (figura 1A) ver instrucciones del canopy 113534XX0.
Para instalar lámpara con sujeción empotrada (figura 1B) ver instrucciones del canopy 113534XX2.
Atención: en ambos casos es imprescindible la utilización del driver para la instalación, de lo contrario el LED se quemará.

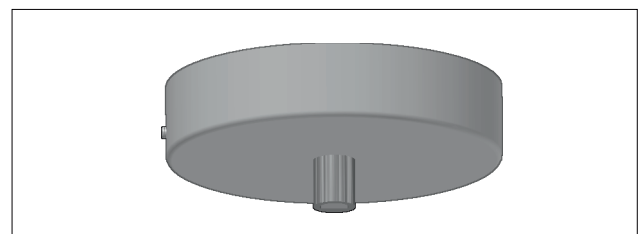


Figure 1A

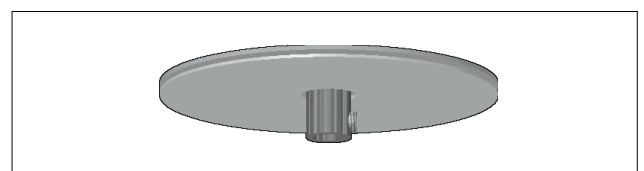


Figure 1B

2- Incline the shade (A) about 45° and insert it into one of the extremes of the clip (B).

Figure 2.

2 - Inclinar la pantalla (A) unos 45° e insertarla en uno de los extremos de la pinza (B)

Figura 2.

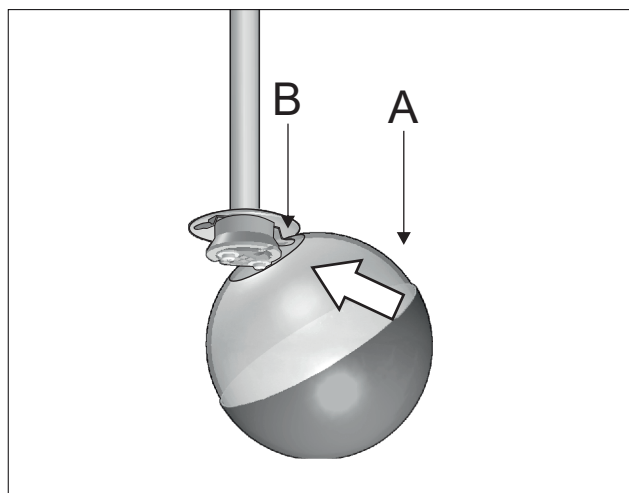


Figure 2

3 - Hold the shade (A) with one hand. Use the other hand to press the extreme of the clip (B) with the supplied tool (C). Figure 3A.

Place the shade in a horizontal position and remove the tool (C) slowly. Figure 3B.

Carry this operation out with a lot of care.

IMPORTANT: Save the tool (C) for being used in case of future necessity.

3 - Sujetar la pantalla (A) con una mano y, con la otra mano, apretar el extremo de la pinza (B) utilizando la herramienta de montaje (C). Figura 3A.

Colocar la pantalla en posición horizontal y retirar el utillaje (C) lentamente. Figura 3B.

Realizar esta operación con mucho cuidado.

IMPORTANTE: Guarde la herramienta (C) para ser utilizada en caso de futura necesidad.

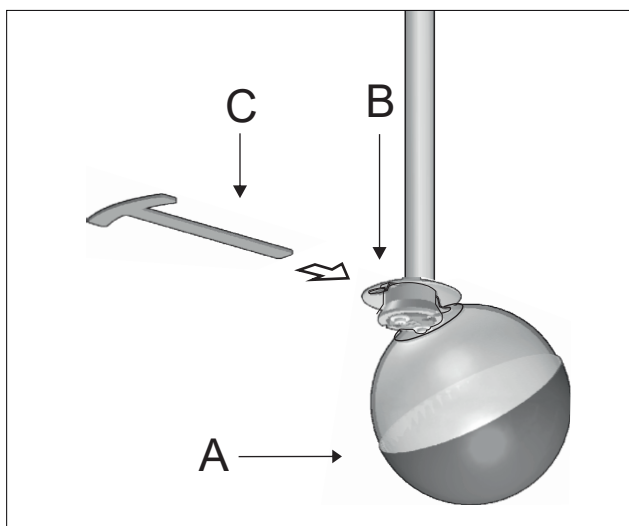


Figure 3A

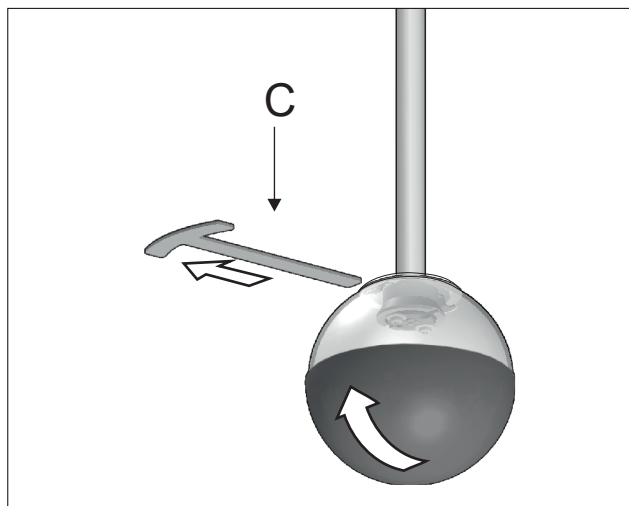


Figure 3B