

A *1



B *4



C *1

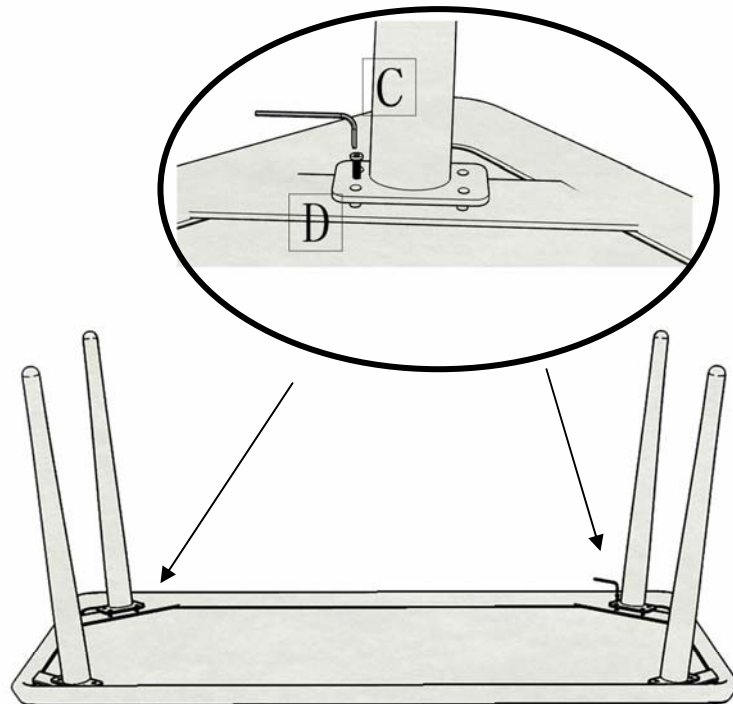


D *16



Para ver la ficha técnica de producto completa, puede usar el siguiente código QR:





A *1



B *4



C *1



D *16



You may use the following QR code to view the complete technical data sheet of the product:

