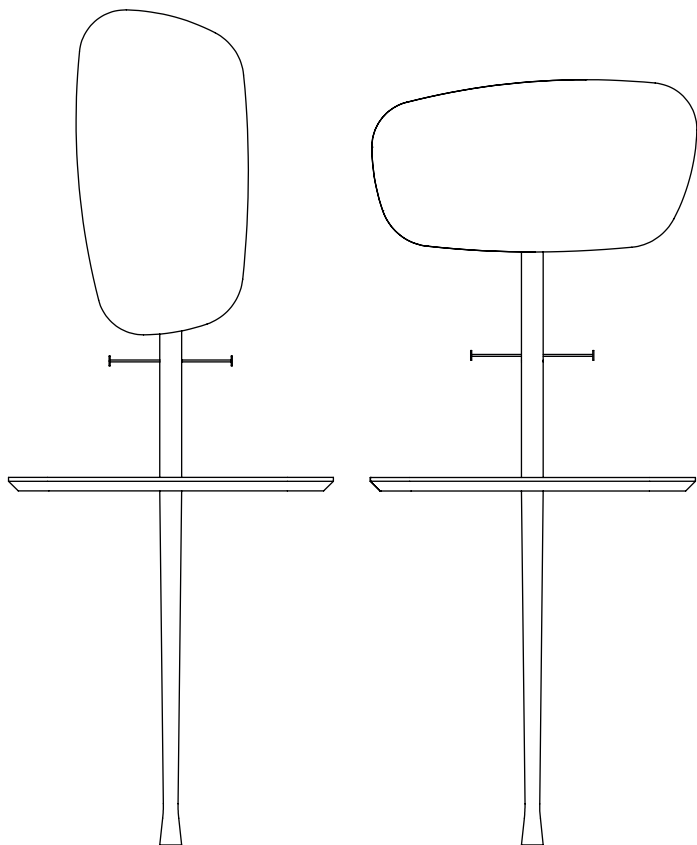


Configuraciones sugeridas
Suggested configurations

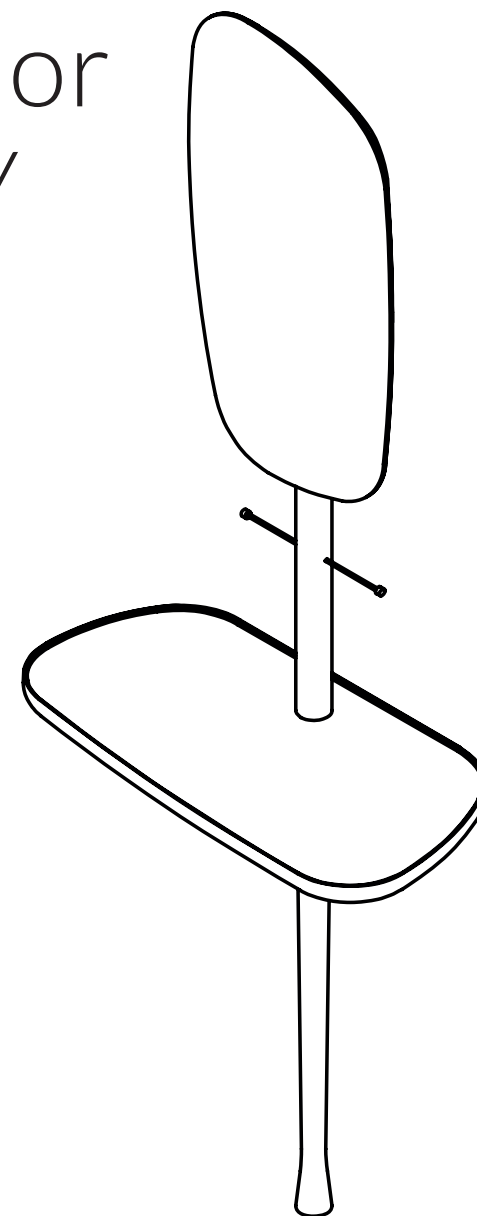


Diseña el recibidor a tu gusto
Design the entrance as you like

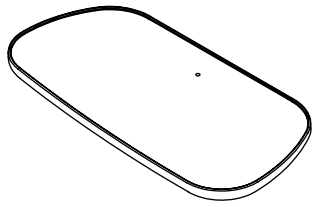
www.nomon.es

Instrucciones de montaje
Assembly instructions

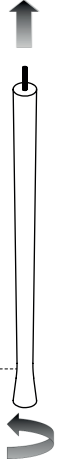
Recibidor *Hallway* furniture



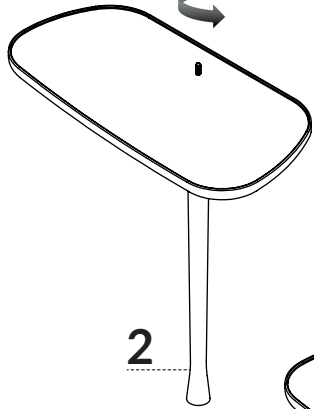
 nomon home



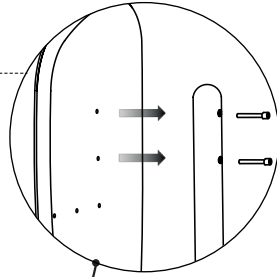
1



2

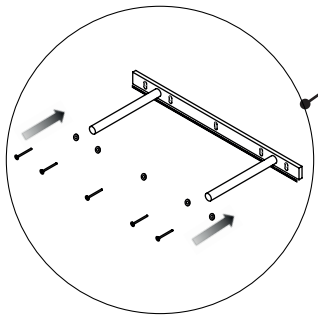
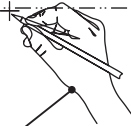


3



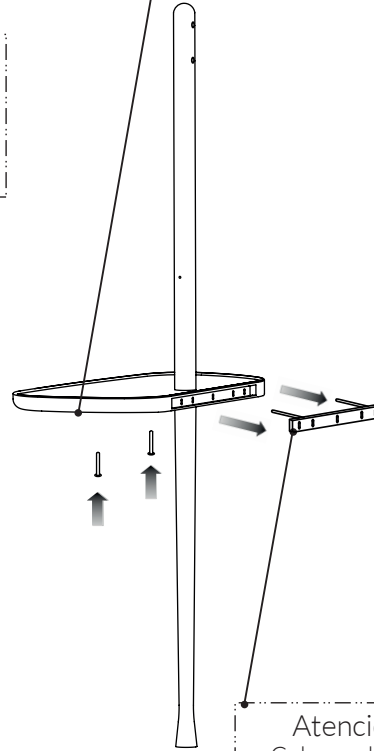
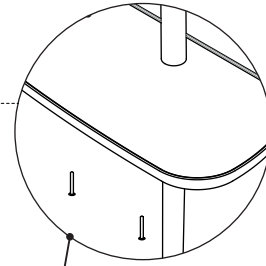
Atención! Caution!
Marcar los puntos en la pared
antes de hacer los agujeros.
Mark the spot on the wall
before making the holes.

4



Taladro M6
Drill M6

5



Atención! Caution!
Colocar el mueble antes de
roscar los tornillos.
Put the furniture in place
before tightening the screws.

6

