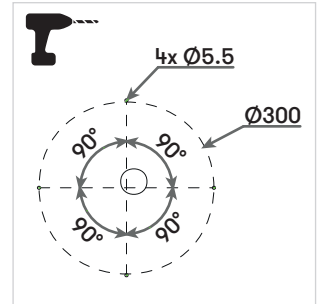
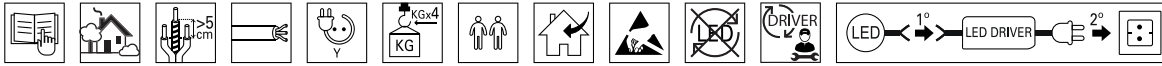




# CIRCULAR

MODEL O - INWARD

# LEDS C4



**1**

**2**

**3**

**4**

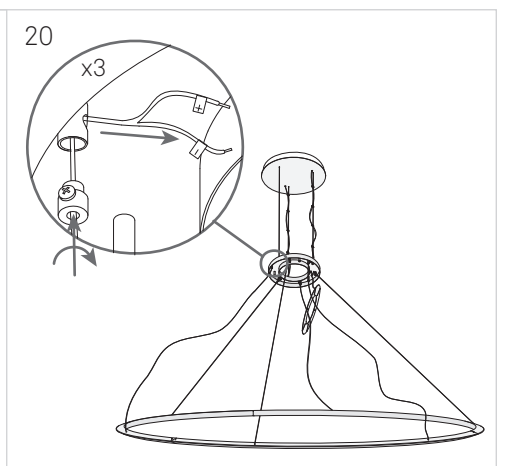
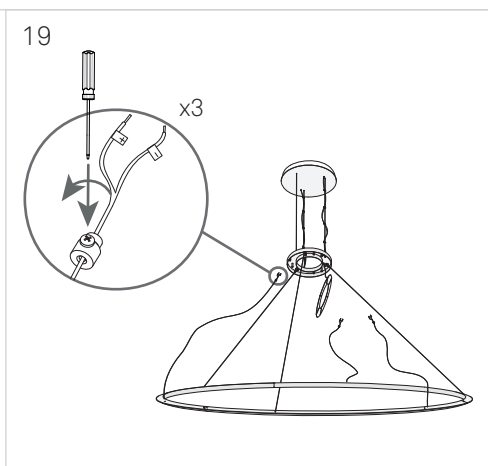
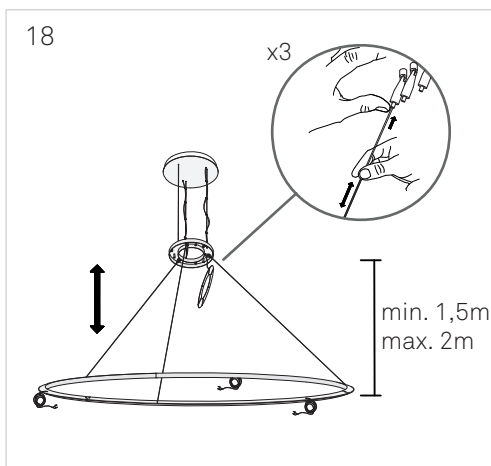
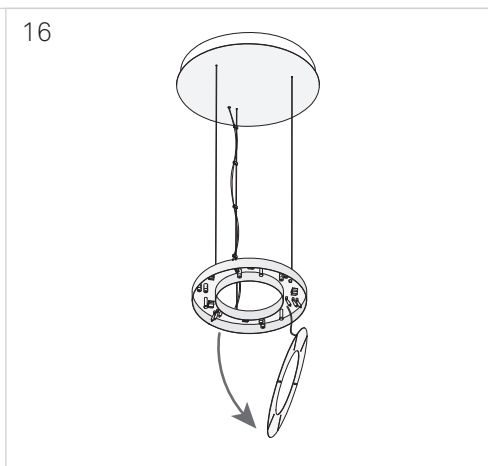
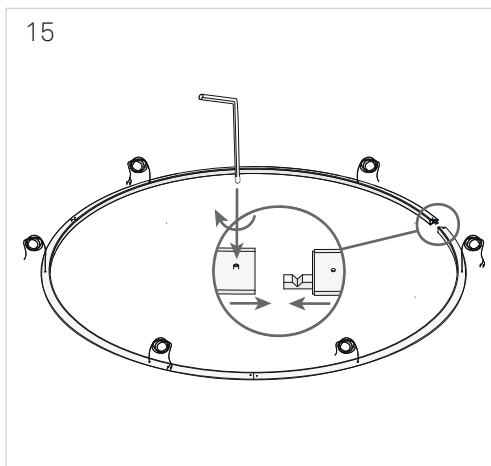
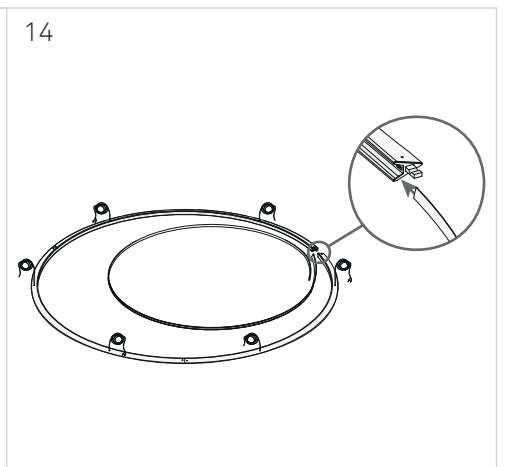
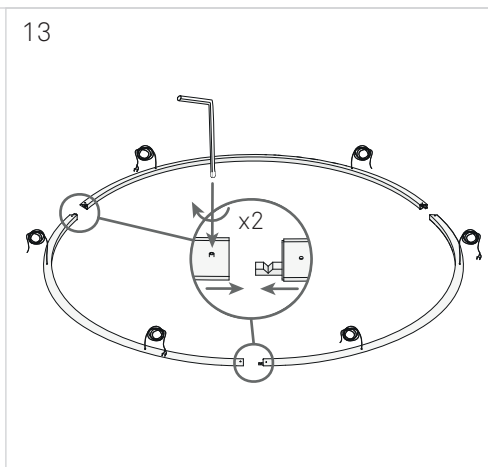
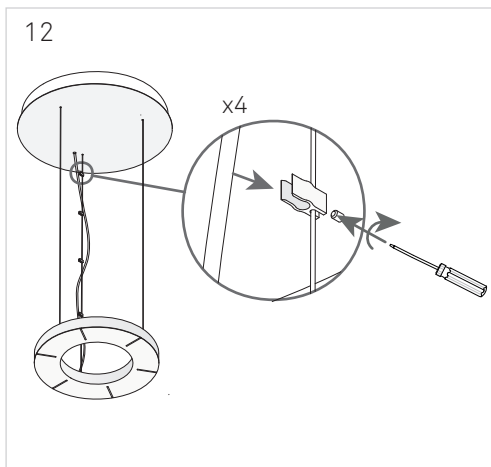
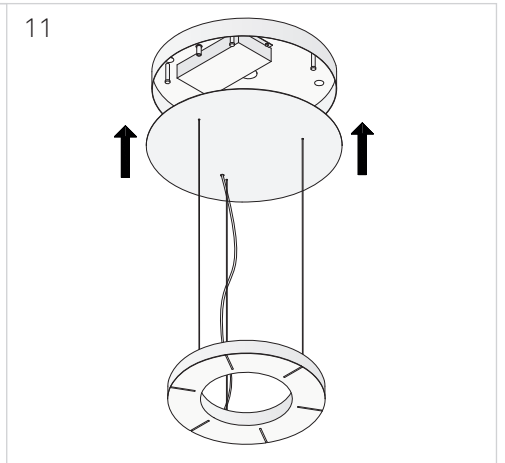
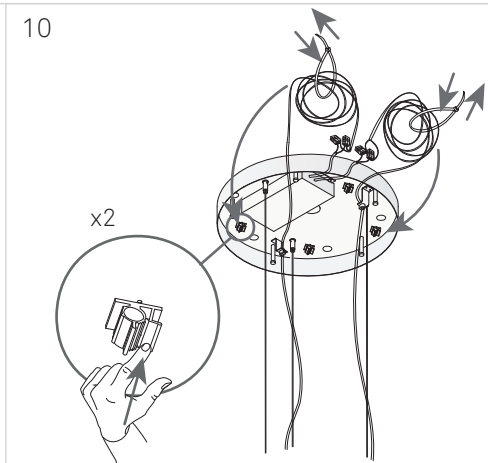
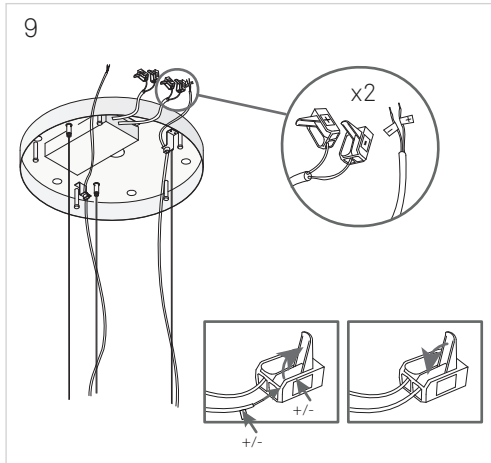
**5**

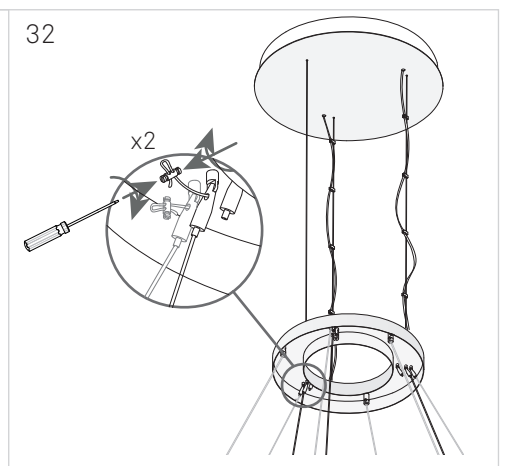
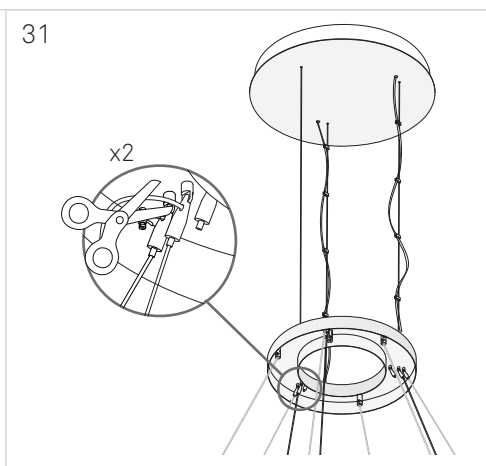
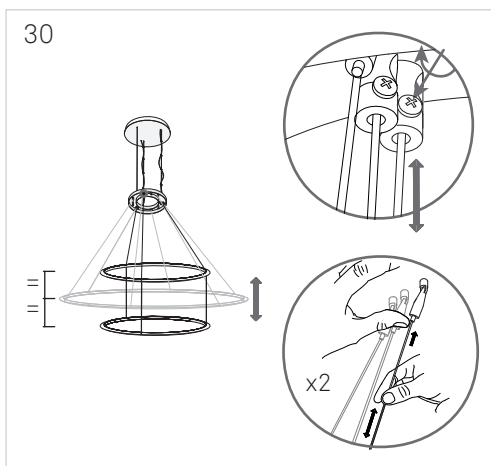
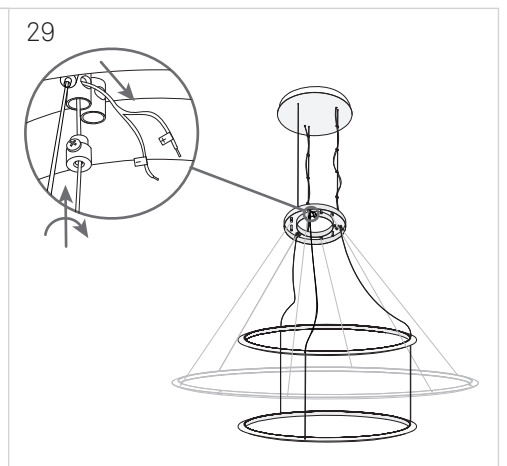
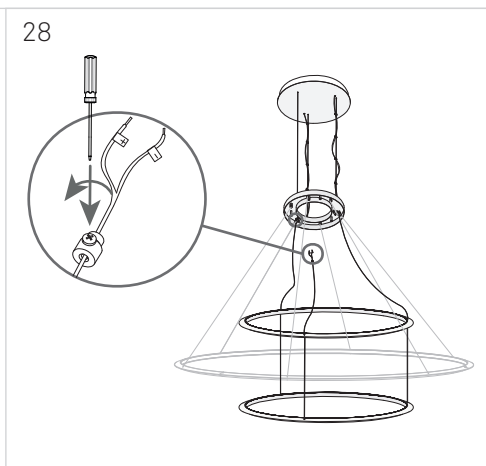
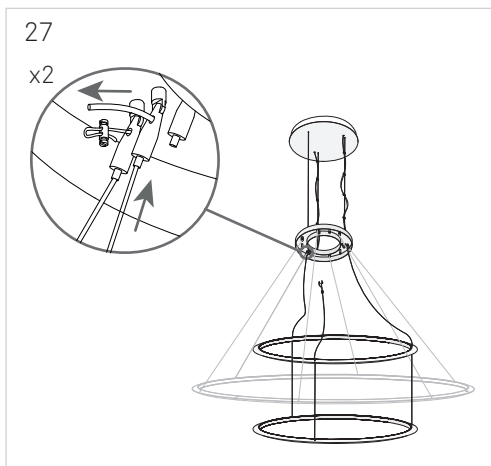
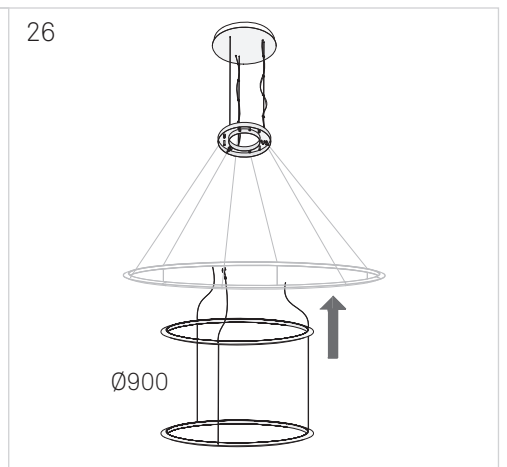
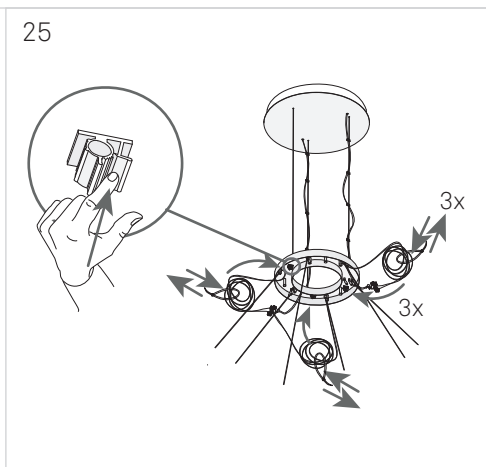
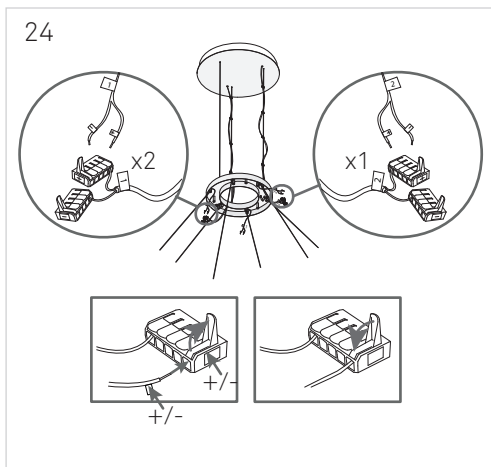
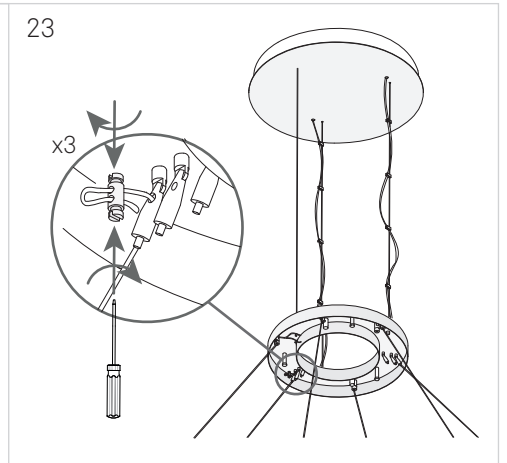
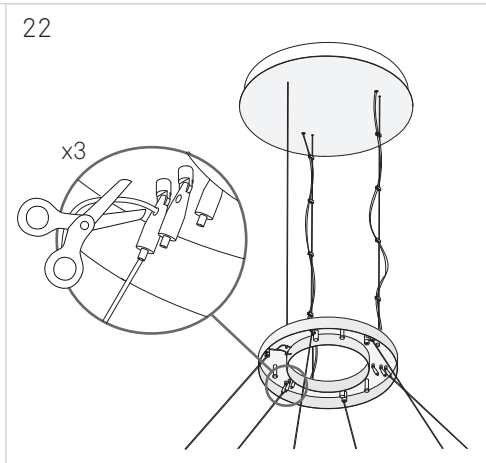
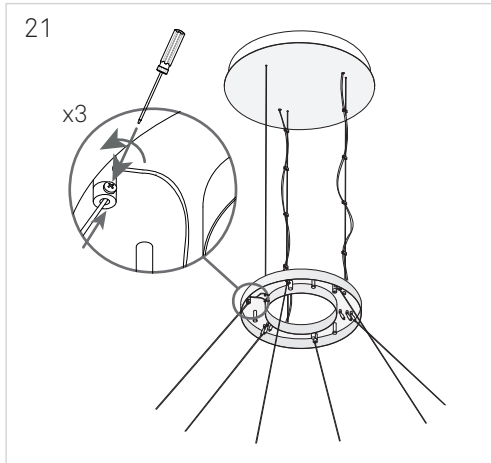
**6**

**7**

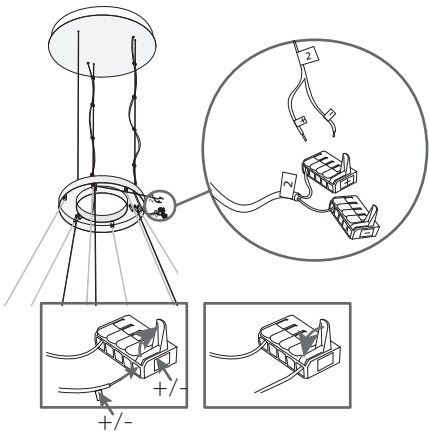
**8**



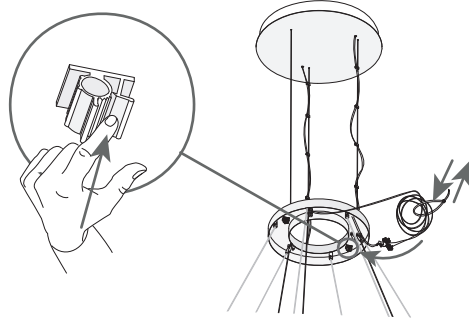




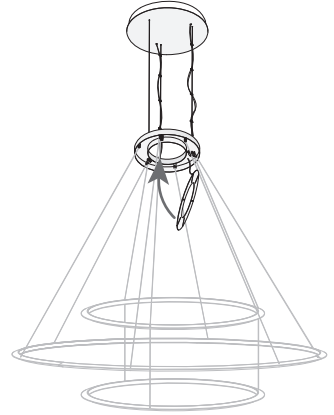
33



34



35



36

