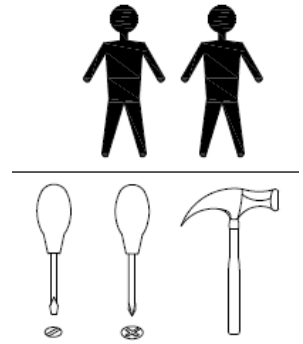
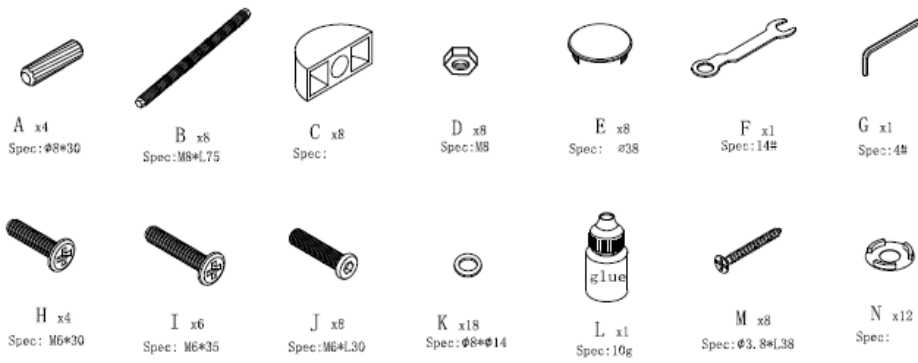
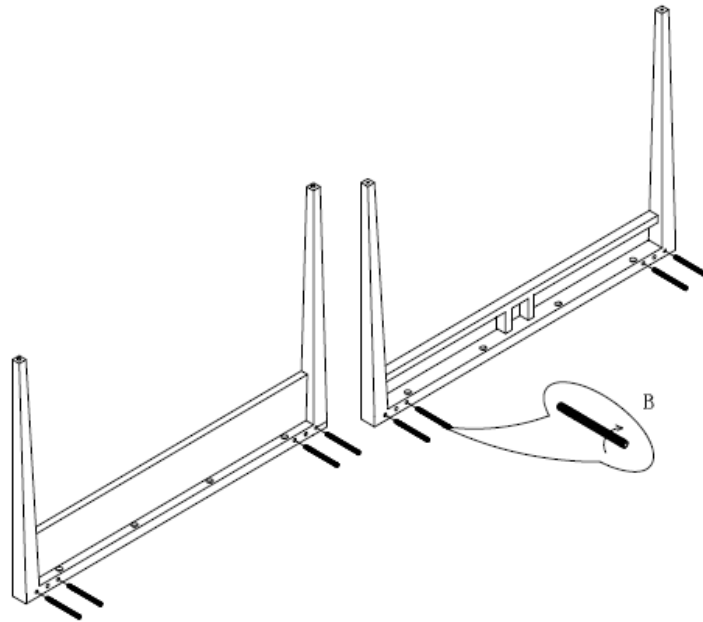


# ASSEMBLY INSTRUCTION

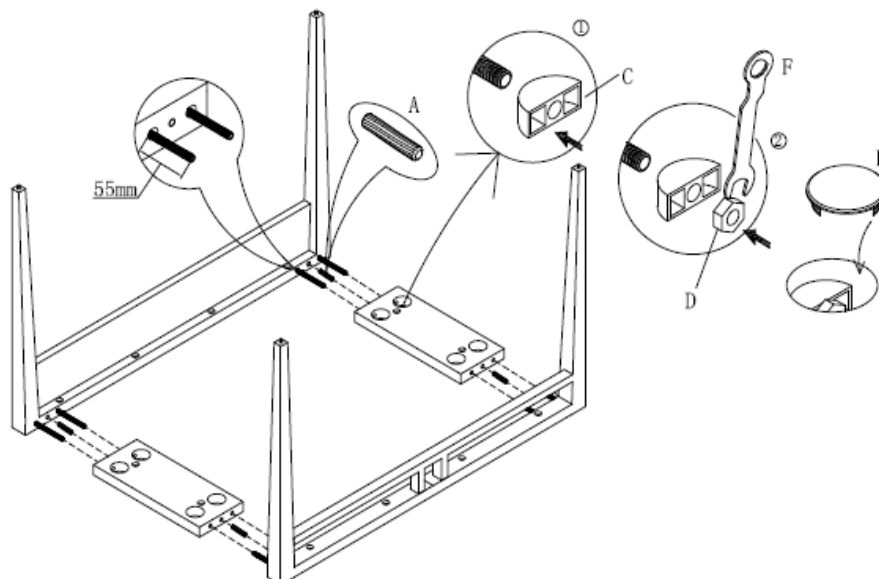
## CP1709-F - 1768



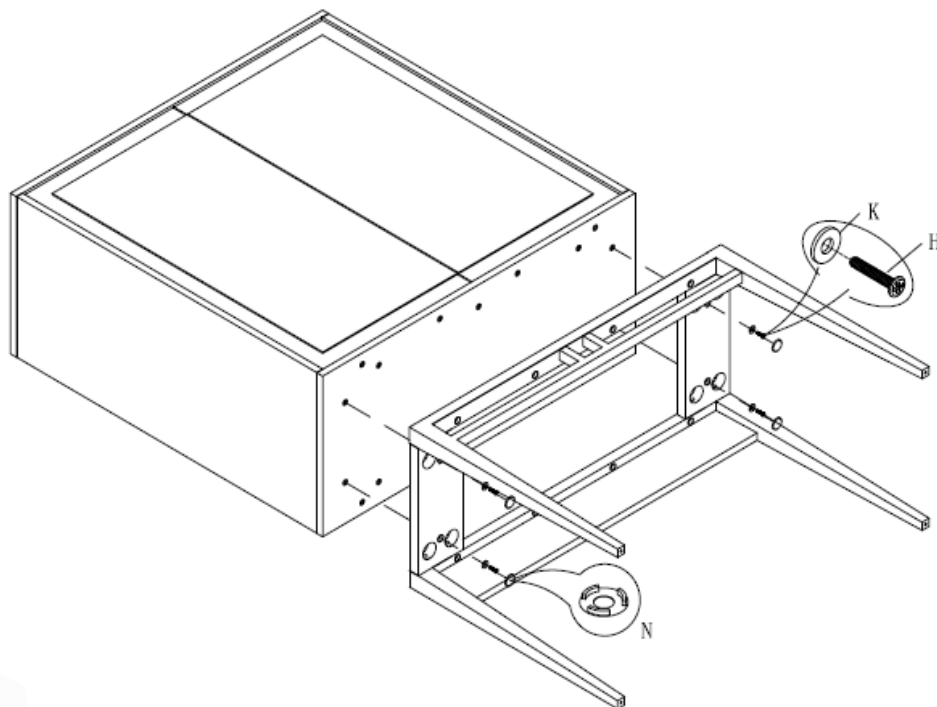
**FIG. 1**



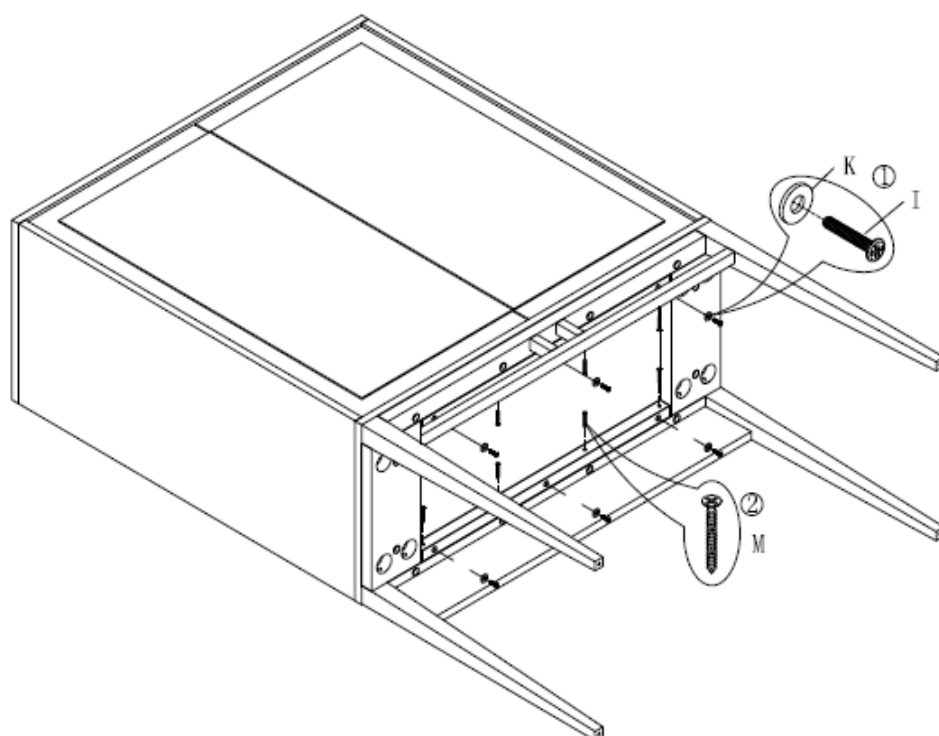
**FIG. 2**



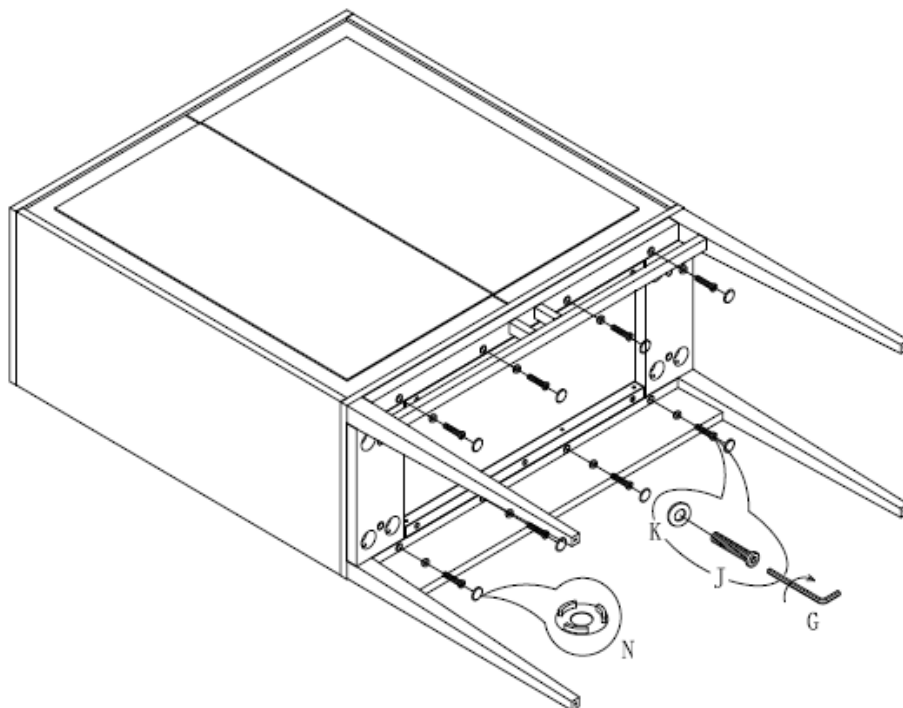
**FIG.**  
**3**



**FIG.**  
**4**



**FIG.**  
**5**



**FIG.**  
**6**

