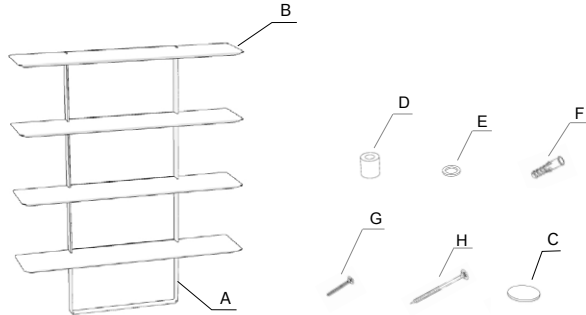


Assembly instructions

Team shelves Mario Ruiz

Ref. T853, T854, T855

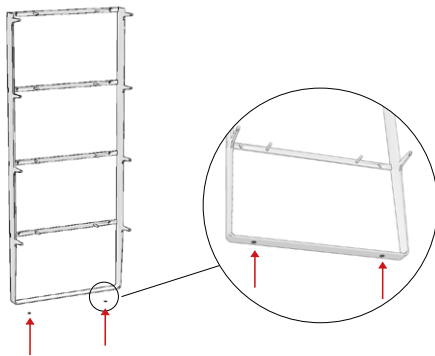


A - estructura	1
B - estante	(2-4)*
C - taco fieltro	4
D - bulón	(2-4)*
E - arandela	18
F - taco pared	6
G - tornillo estantes	(4-8)*
H - tornillo pared	(4-6)*

* cantidad variable según referencia

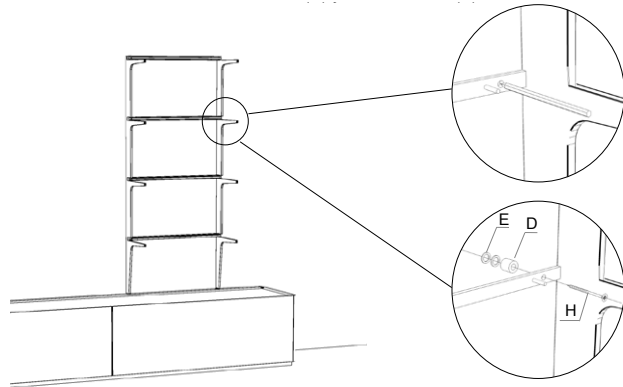
1. Tacos protectores

Colocar tacos protectores de fieltro en la base de la estructura (A).



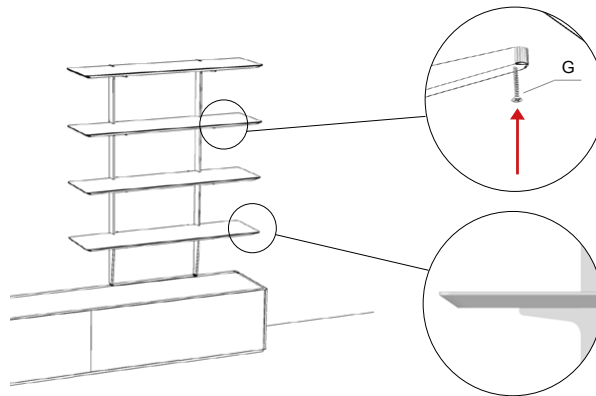
2. Fijar a pared

- 1º colocar la estructura encima del módulo TV y marcar con un lápiz.
- 2º taladrar la pared y colocar el taco (F),
- 3º fijar con los tornillos (H),
- 4º si hiciera falta, utilizar los bulones (D) y las arandelas (E) para equilibrar el espacio producido entre la pared y la estantería



3. Colocar estantes

- Colocar los estantes.
- Fijar los estantes a la estructura con los tornillos (G)



*Importante, consérvese para futuras consultas: léase detenidamente

expormim

Expormim S.A.
Pol. Ind. Jaime I
46640 Moixent (Valencia) Spain
+34 962 295 144/5
export@expormim.com
www.expormim.com

Expormim USA LLC
(212) 204-8572
usa@expormim.com
www.expormim.com

1/2

Assembly instructions

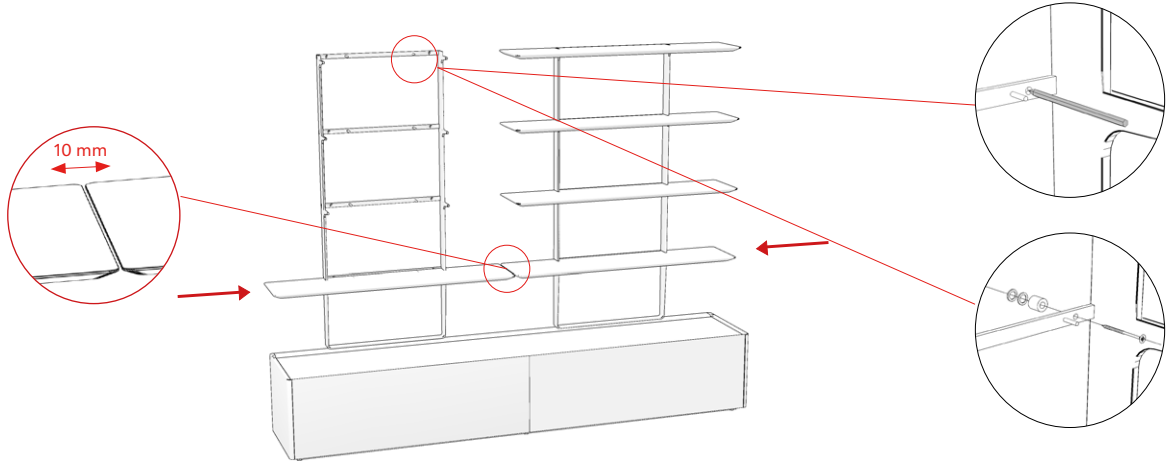
4. Colocar otra estantería

- Colocar la estructura de la estantería con un estante puesto.
- Alinear los estantes

- MUY IMPORTANTE!! Dejar 10 mm de separación entre estantes.

Fijar estructura a pared

- 1º Marcar con un lápiz.
- 2º taladrar la pared y colocar el taco (F),
- 3º fijar con los tornillos (H),
- 4º si hiciera falta, utilizar los bulones (D) y las arandelas (E) para equilibrar el espacio producido entre la pared y la estantería



5. Colocar estantes

- Colocar los estantes.
- Fijar los estantes a la estructura con los tornillos (G)

- MUY IMPORTANTE!! Dejar 10 mm de separación entre estantes.

