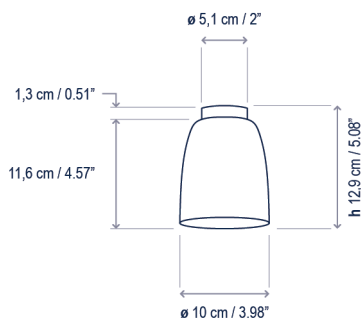


Nut PF/10 Outdoor

Diseño / Design:
Estudi Manel Molina / 2021

Tipología: Plafón
Typology: Ceiling lamp

Ambiente: Exterior
Environment: Outdoor



Descripción técnica / Technical description:

Peso Neto Unidad: 0,49 kg
Net Weight Unit: 0,49 kg

1 Caja/Box | 25 x 24 x 22 cm | 0,0132 m³
Peso bruto / Gross Weight: 0,91 kg

Materiales: Acero Inoxidable, Aluminio.
Materials: Stainless steel, Aluminum.

Difusor: Policarbonato
Diffuser: Polycarbonate

Opciones Dali/1-10V: consultar
Dali/1-10V options: consult

Para regulaciones Casambi, consultar
For Casambi dimmers, consult

Personalizable: Consultar RAL Bover
Customizable: Consult RAL Bover

Certificaciones
Certifications

Descripción lámpara / Lamps description:

230V 50Hz | IP-54 | TRIAC | 6,3 W LED / CRI: 90 / 2700K
950 lm fuente de luz / light source

Ref	Acabados / Finishing	Ean13
19601104016	Regulable Triac - Negro Texturizado Dimmable Triac - Textured Black	8435493700953
19601104013	Regulable Triac - Blanco Texturizado Dimmable Triac - Textured White	8435493702964
19601104140	Regulable Triac - Teja Texturizado Dimmable Triac - Textured Terracotta	8435493700946
19601104138	Regulable Triac - Gris Claro Texturizado Dimmable Triac - Textured Light Grey	8435493708904
19601104014	Regulable Triac - Marrón Grafito Texturizado Dimmable Triac - Textured Graphite Brown	8435493701424

bover
barcelona lights

Avda. Catalunya 173
Poligon Ind. Sud
08440 Cardedeu
Barcelona, Spain

T. +34 938 713 152
F. +34 938 462 089
info@bover.es
www.bover.es

Familia / Family: Nut

