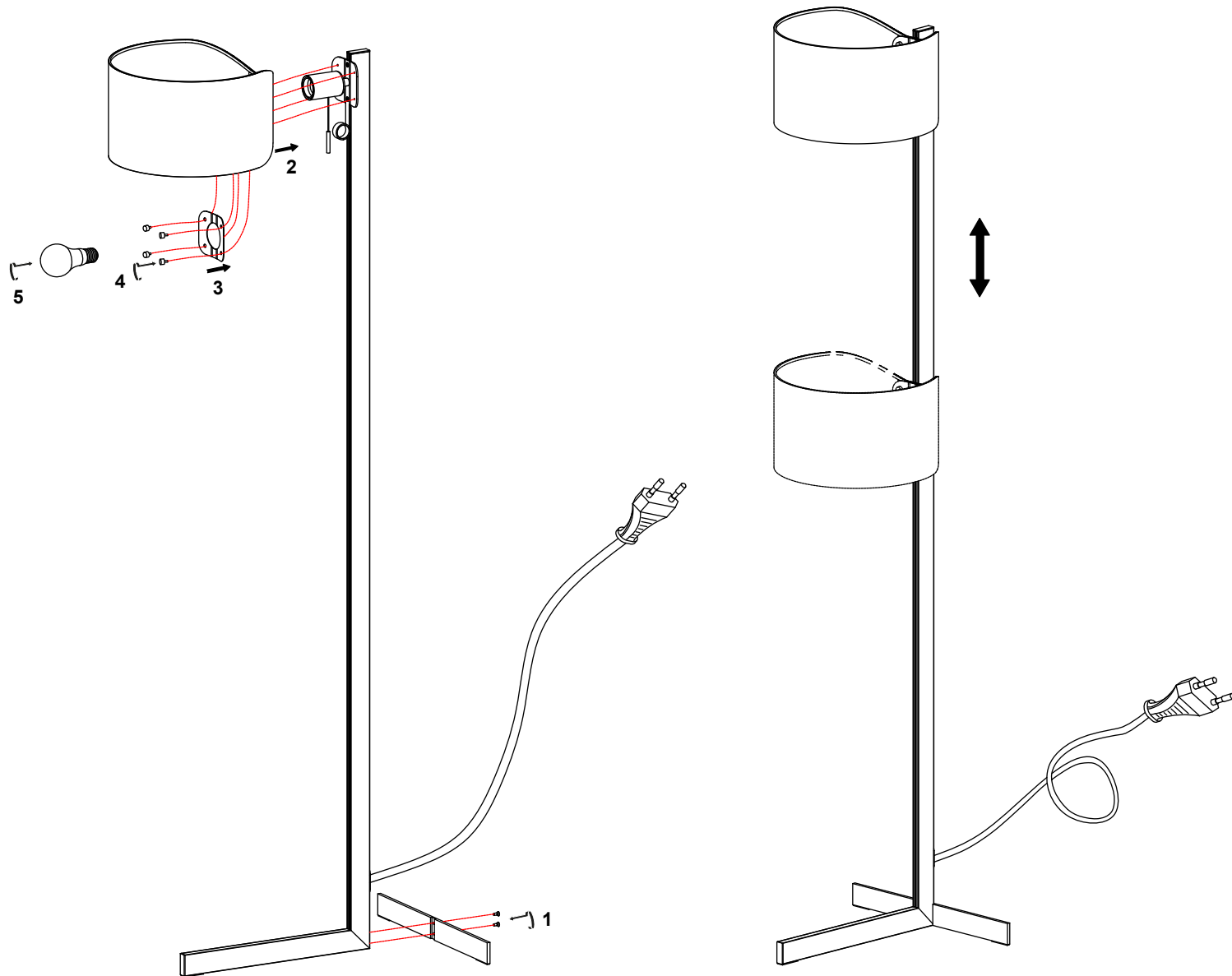


OFF



· Conexión tipo Z: no se puede sustituir el cable de conexión sin destruir la luminaria · Tipus de conexió Z: no es pot substituir el cable de conexió sense destruir la lluminaria · Type Z connection: connection cable can not be replaced without breaking the lighting fitting down · Connexion type Z: on ne peut remplacer le câble de connexion sans détruire le luminaire · Ligação de tipo Z: o cabo de ligação não pode ser substituído sem destruir a luminária · Anschluß Typ Z: Austausch des Verbindungskabels kann ohne Beschädigung der Beleuchtung nicht durchgeführt werden · Aansluiting Z type: de aansluitkabel kan niet vervangen worden zonder de verlichting kapot te maken · Connessione tipo Z: non si può sostituire il cavo senza distrurre l'illuminaria · Σύνδεση τύπου Z: δεν μπορεί να αντικατασταθεί το καλώδιο σύνδεσης χωρίς να σπάσει το φωτιστικό · Spoj typu Z: nelze nahradit spojovací kabel bez poškození osvětlení · Свързване тип Z: свързващият кабел не може да се замени, без да се повреди осветителното тяло · Połączenie typu Z: nie można zastąpić kabla połączenia bez zniszczenia oświetlenia

LIGHT SOURCE - FUENTE DE LUZ

1 x E27 MAX 20W NOT INCL.

TECHNICAL FEATURES - CARACTERÍSTICAS TÉCNICAS

