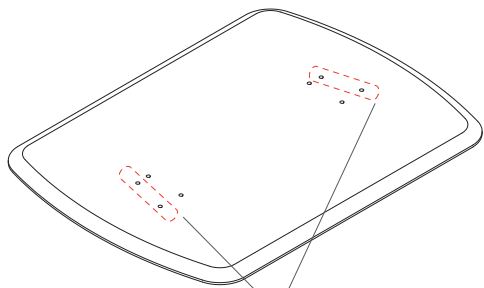
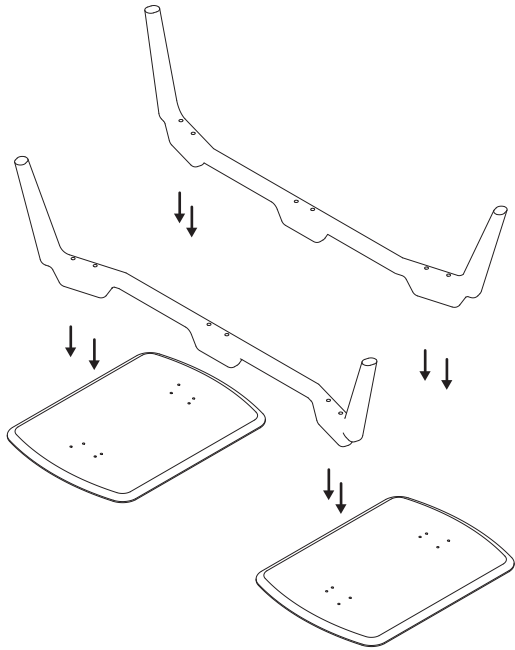
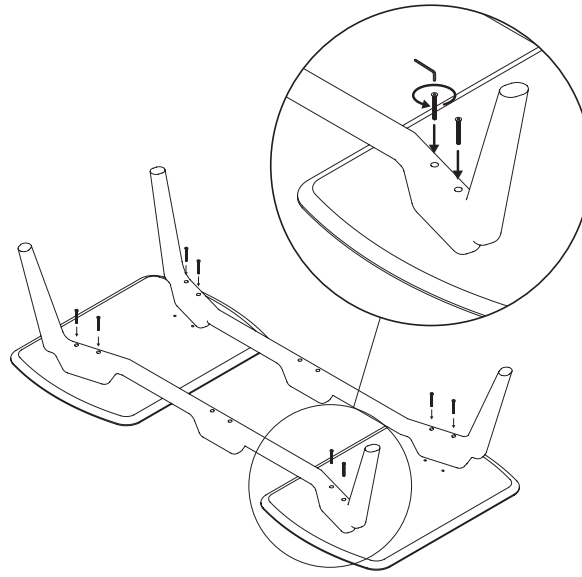


- 1 Colocar en una superficie boca abajo los sobres de nogal de los extremos de la mesa.
Place the walnut tops from the sides of the table face-down on a surface.

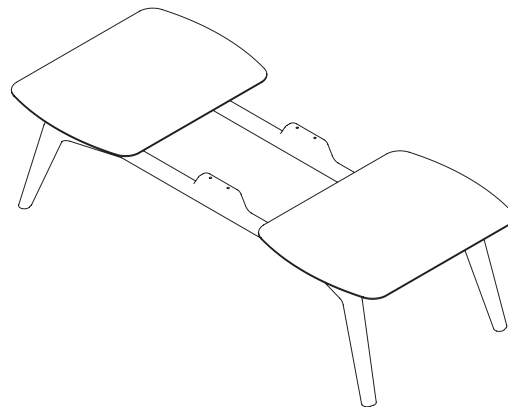


Utilizar para los extremos de la mesa.
Use these holes for the sides of the table.

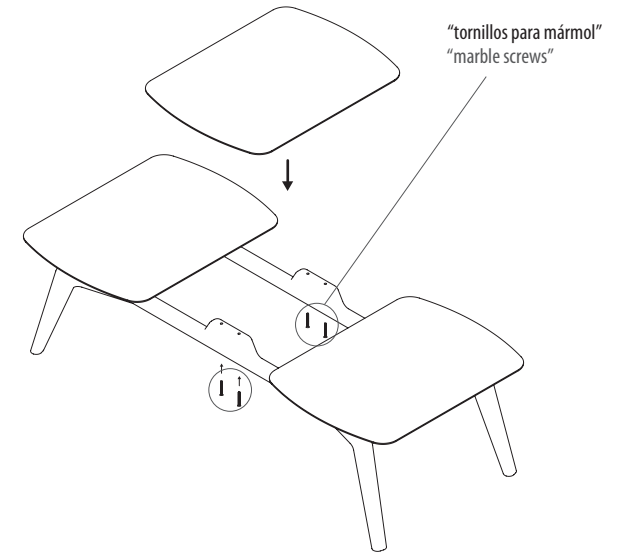


- 2 Fijamos las patas con los sobres mediante los tornillos M6.
No apretar completamente los tornillos para poder ajustar la posición de los sobres en el punto 4.
Fix the legs to the tops using the M6 screws. **Do not fully tighten the screws to be able to adjust the position of the tops later in point 4.**

- 3 Damos la vuelta a la mesa, apoyandola sobre sus patas.
Turn the table over and let it rest on its legs.



- 4 Por último colocamos el sobre de mármol en el hueco restante y lo fijamos con los "tornillos para mármol". **Una vez los tres sobres estén en la posición correcta, terminamos de apretar los tornillos.**
Finally, place the marble top in the remaining space and fix it with the "marble screws". **Once the three tops are in the correct position, we finish tightening the screws.**

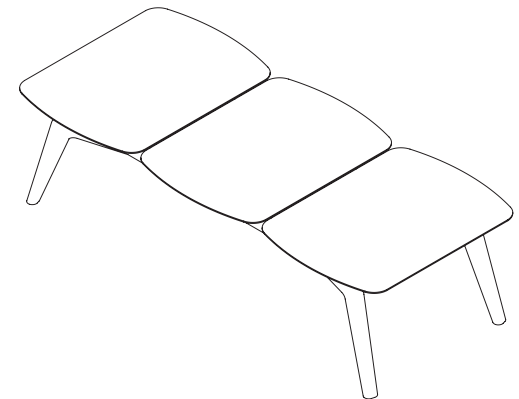


¡ATENCIÓN!

Aconsejamos dejar para el final el sobre de mármol.

ATTENTION!

We advise leaving the marble top for the end.



Instrucciones de montaje
Assembly instructions

Mesa Mixta Trio

Mixta trio coffee table

