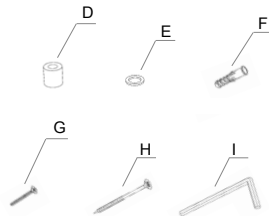
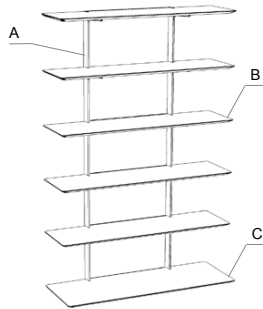


Assembly instructions

Team shelves Mario Ruiz

Ref. T850, T851, T852



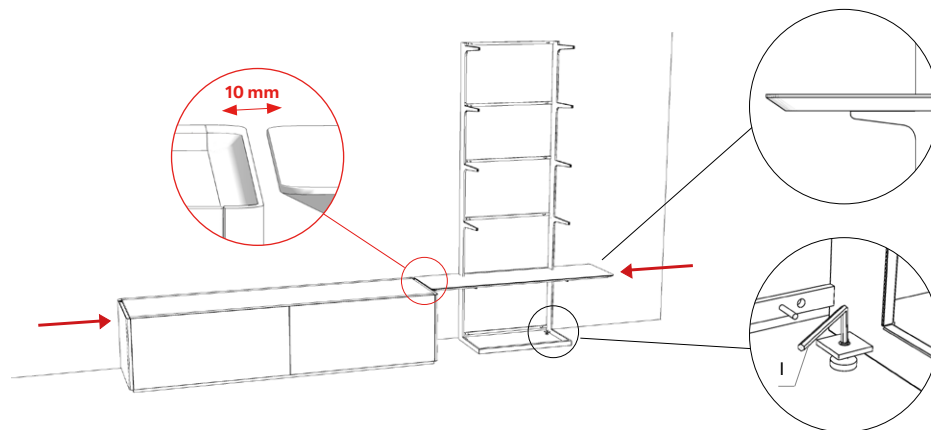
A - ESTRUCTURA	1
B - ESTANTE estrecho	(2-5)*
C - ESTANTE ancho	1
D - BULÓN	6
E - ARANDELA	18
F - TACO PARED	6
G - TORNILLO ESTANTES	(6-10)*
H - TORNILLO PARED	6
I - LLAVE ALLEN	1

*cantidad variable según referencia

1. NIVELAR altura

- Si la estantería va acompañada con un módulo TV "Team" hay que colocar el estante estrecho inferior para comprobar la altura y nivelarla utilizando la llave allen (I).

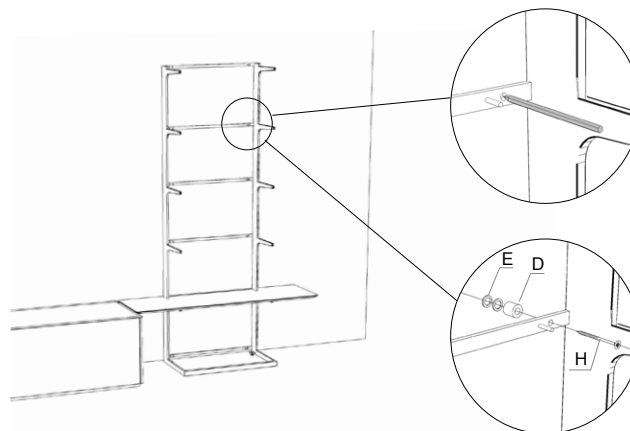
- MUY IMPORTANTE!! Dejar 10 mm de separación entre estante y módulo TV.



2. FIJAR a pared

Cuando esté nivelada, fijar la estantería a la pared.

- 1º marcar con un lápiz,
- 2º taladrar la pared y colocar el taco (F),
- 3º fijar con los tornillos (H),
- 4º si hiciera falta, utilizar los bulones (D) y las arandelas (E) para equilibrar el espacio producido entre la pared y la estantería



expormim

Expormim S.A.
Pol. Ind. Jaime I
46640 Moixent (Valencia) Spain
+34 962 295 144/5
export@expormim.com
www.expormim.com

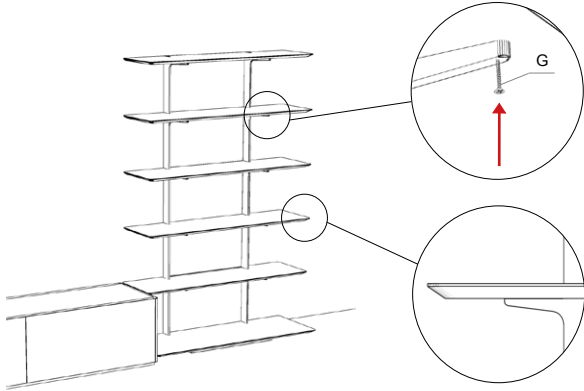
Expormim USA LLC
(212) 204-8572
usa@expormim.com
www.expormim.com

1/2

Assembly instructions

3. COLOCAR estantes

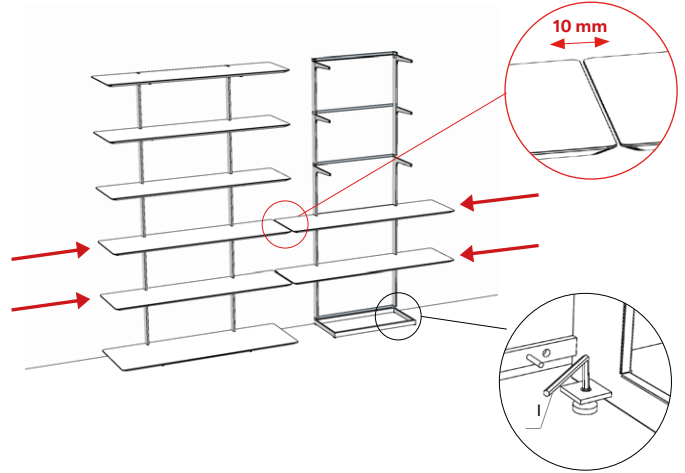
- Colocar el resto de estantes.
- Fijar los estantes estrechos a la estructura con los tornillos (G).



4. NIVELAR estanterías

- Nivelar las estanterías utilizando la llave allen (E).

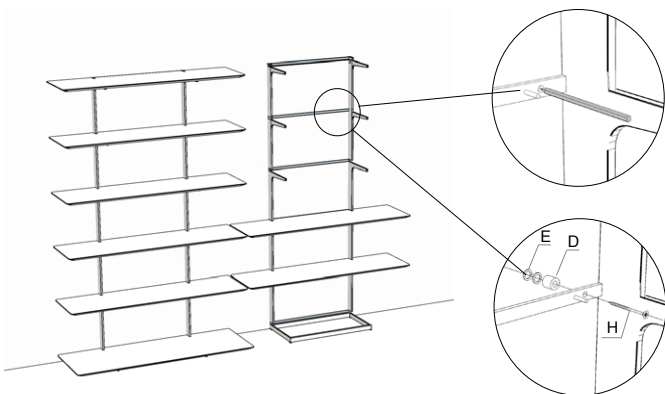
- MUY IMPORTANTE!! Dejar 10 mm de separación entre estantes.



5. FIJAR a pared

Cuando esté nivelada, fijar la estantería a la pared.

- 1º marcar con un lápiz,
- 2º taladrar la pared y colocar el taco (F),
- 3º fijar con los tornillos (H),
- 4º si hiciera falta, utilizar los bulones (D) y las arandelas (E) para equilibrar el espacio producido entre la pared y la estantería



6. COLOCAR estantes

- Colocar el resto de estantes
- Fijar los estantes estrechos a la estructura con los tornillos (G).

- MUY IMPORTANTE!! Dejar 10 mm de separación entre estantes.

