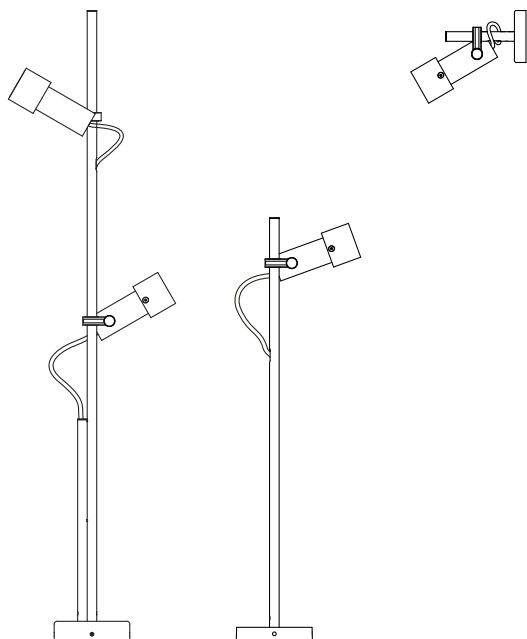


Palosanto

Christophe Mathieu

marset



Instrucciones de montaje
Assembly Instructions
Instructions de montage
Montageanleitung

ADVERTENCIAS

1. Se recomienda que la instalación sea realizada por un profesional.
2. Desconectar la conexión a red antes de ser manipulada.
3. Si el cable flexible o cordón de esta luminaria está dañado, deberá sustituirse exclusivamente por el fabricante o su servicio técnico o una persona de cualificación equivalente con objeto de evitar cualquier riesgo.
4. Utilizar un paño suave, humedecido con agua y detergente neutro si fuera necesario. No utilizar alcohol o otros disolventes.
5. El grupo de alimentación (IP≥67) tiene que instalarse en interior de una adecuada caja con drenaje para el agua.
6. Ninguna parte del aparato debe estar en contacto directo con el terreno o con sustancias químicas agresivas (fertilizantes, herbicidas, cal etc).
7. Utilizar un cable de alimentación adecuado para instalaciones de exterior (tipo HAR H05/07 RN-F). Los cables rígidos pueden comprometer la estanqueidad del prensaestopas.
8. La fuente luminosa y sus mecanismos de control contenidos en esta luminaria sólo deben de ser reemplazadas por un profesional.

WARNING

1. It is recommended that a professional electrician be responsible for installing the light.
2. Disconnect power supply before installation.
3. If the wire or flexible cord is damaged, it must only be changed by the manufacturer, their Service Dept. or qualified personnel in order to avoid risk.
4. Use a soft damp cloth, with soap or neutral detergent. Do not use alcohol or other solvents.
5. It is recommended to install the power supply (IP≥67) in a suitable box with drain system.
6. Keep away from aggressive agents and chemical substances (e.g. fertilizer, weed-killer, lime).
7. Use HAR H 05/07 RN-F flexible cables or dedicated cables for outdoor use only. Stiff cables do not assure the effectiveness of the cable gland.
8. The light source and control gear contained in this luminaire shall only be replaced by a qualified person.

ATTENTION

1. Il est recommandé de faire exécuter l'installation par un professionnel.
2. Débranchez la connexion au réseau avant toute manipulation.
3. Si le câble flexible ou fil du luminaire est endommagé, il conviendra de faire appel au fabricant, à son service technique ou encore à une personne qualifiée pour le remplacer et éviter ainsi tout risque fâcheux.
4. Pour nettoyer le luminaire, nous vous recommandons d'utiliser un chiffon doux humidifié d'eau et de détergent neutre, le cas échéant. N'utilisez pas d'alcool ni d'autres types de dissolvants.
5. Placer l'alimentation (IP≥67) dans une boîte réservée avec système d'évacuation des eaux.
6. Gardez l'appareil à l'abri de toute substance chimique agressive (engrais, désherbant, chaux).
7. Utiliser seulement des câbles souples type <HAR> H05/07 RN-F ou spécialement conçus pour un usage à l'extérieur. L'emploi de câbles rigides risque de compromettre l'étanchéité du presse-étoupe.
8. La source lumineuse et ses mécanismes de contrôle contenus dans ce luminaire ne doivent être remplacés que par un professionnel.

HINWEISE

1. Wir empfehlen, die Installation von einem Fachmann vornehmen zu lassen.
2. Unterbrechen Sie die Verbindung zum Netz vor Beginn der Arbeit.
3. Wird das Kabel der Leuchte beschädigt, darf dieses nur durch den Hersteller, dessen technischen Service, oder eine entsprechend qualifizierte Person ausgetauscht werden, um eventuelle Risiken zu vermeiden.
4. Zur Reinigung der Leuchte empfiehlt es sich, ein weiches Tuch zu verwenden und dieses, falls nötig, mit Wasser und einem neutralen Reiniger zu befeuchten. Alkohol oder Lösungsmittel sind zur Reinigung nicht geeignet.
5. Die komplette Versorgungseinheit (IP≥67) muss in einer dafür geeigneten Einbaudose installiert werden, eine ausreichende Drainage ist vorzusehen.
6. Die Leuchte darf nicht mit chemischen oder aggressiven Substanzen (wie z.B. Düngemittel, Unkrautvertilgungsmittel, Kalk) in Kontakt kommen.
7. Für den Außenbereich dürfen nur flexible Kabel vom Typ <HAR> H05/07 RN-F o der typengleiche Kabel verwendet werden. Starre Kabel können den Halt des Kabels in der Kabeldurchführung nicht gewährleisten.
8. Das Leuchtmittel und die Kontrollmechanismen dieser Leuchte dürfen nur von einem Fachmann ausgetauscht werden.

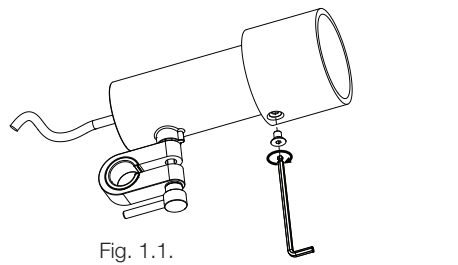


Fig. 1.1.

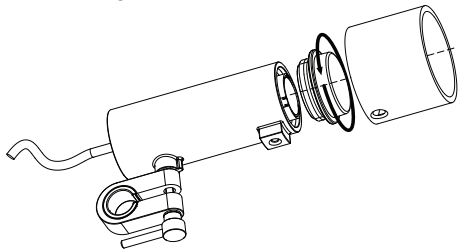


Fig. 1.2.

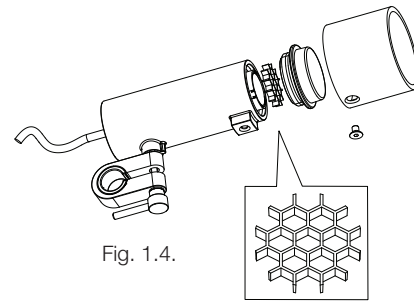
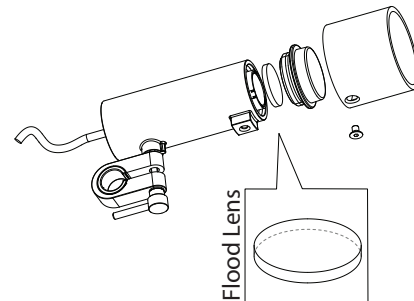


Fig. 1.4.



Flood Lens

Accesorio / Accessory
Accessoire / Zubehör

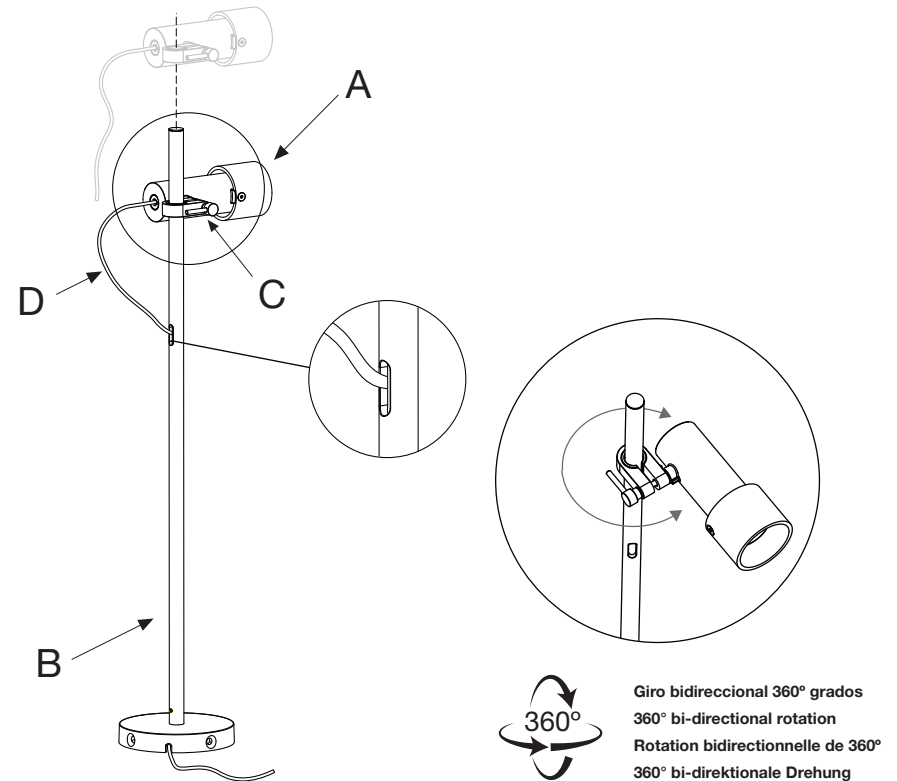
Honeycomb / Flood Lens (optional)

- 1.1. Desatornillar el tornillo ubicado en la parte inferior del foco.
- 1.2. Extraer la parte delantera del foco.
- 1.3. Desenroscar el cristal delantero.
- 1.4. Posicionar el panel antideslumbrante en el foco.
- 1.5. Roscar el cristal delantero.
- 1.6. Atornillar el tornillo inferior.

- 1.1. Loosen the screw at the bottom of the spotlight.
- 1.2. Remove the front part of the spotlight.
- 1.3. Unscrew the front glass.
- 1.4. Insert the anti-glare honeycomb into the spotlight.
- 1.5. Screw in the front glass.
- 1.6. Tighten the lower screw.

- 1.1. Retirez la vis située au niveau de la partie inférieure du spot.
- 1.2. Enlevez la partie avant du spot.
- 1.3. Dévissez le verre avant.
- 1.4. Placez le nid d'abeille anti-éblouissement sur le spot.
- 1.5. Revissez le verre avant.
- 1.6. Resserrer la vis inférieure.

- 1.1. Die Schraube an der Unterseite des Strahlers lösen.
- 1.2. Den vorderen Teil des Strahlers abnehmen.
- 1.3. Die Frontscheibe abschrauben.
- 1.4. Die Blendschutzwabe in den Strahler einsetzen.
- 1.5. Die Frontscheibe aufschrauben.
- 1.6. Den vorderen Teil des Strahlers wieder aufsetzen und die Schraube an der Unterseite festziehen.



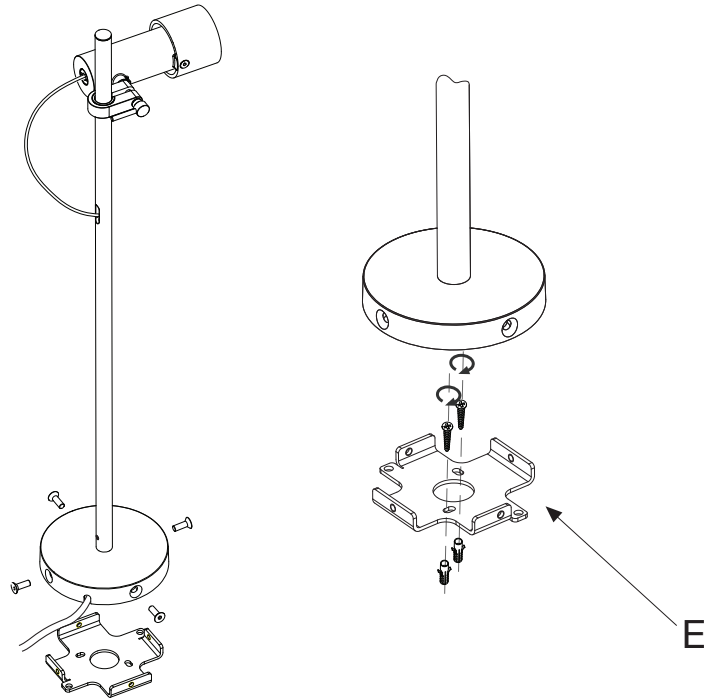
B 5 30/60/90

2. Pasar el foco (A) a través de la tija (B). Colocar en la medida que se desee y fijar la posición con la palanca (C). Pasar el cable (D) por el interior del agujero.
- NOTA: La lámpara puede rotar en diferentes posiciones tal y como se muestra en la imagen.

2. Slip the spotlight (A) through the stem (B). Place at the desired length and lock in position with the lever (C). Route the cable (D) through the hole.
- NOTE: The lamp can rotate in different positions, as shown in the image.

2. Faites passer le spot (A) à travers la tige (B). Positionnez-le à l'endroit voulu et fixez sa position à l'aide du levier (C). Faites passer le câble (D) à l'intérieur de l'orifice.
- REMARQUE : le spot peut pivoter dans différentes positions comme illustré sur l'image.

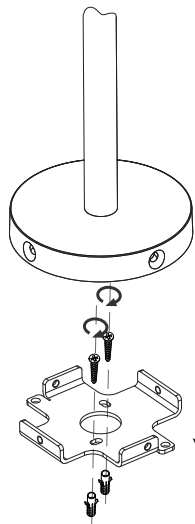
2. Führen Sie den Strahler (A) durch den Schaft (B). Auf das gewünschte Maß einstellen und die Position mit dem Hebel (C) fixieren. Führen Sie das Kabel (D) durch die Innenseite des Lochs.
- HINWEIS: Die Lampe kann in verschiedene Positionen gedreht werden, wie in der Abbildung gezeigt.



B 5 30/60/90

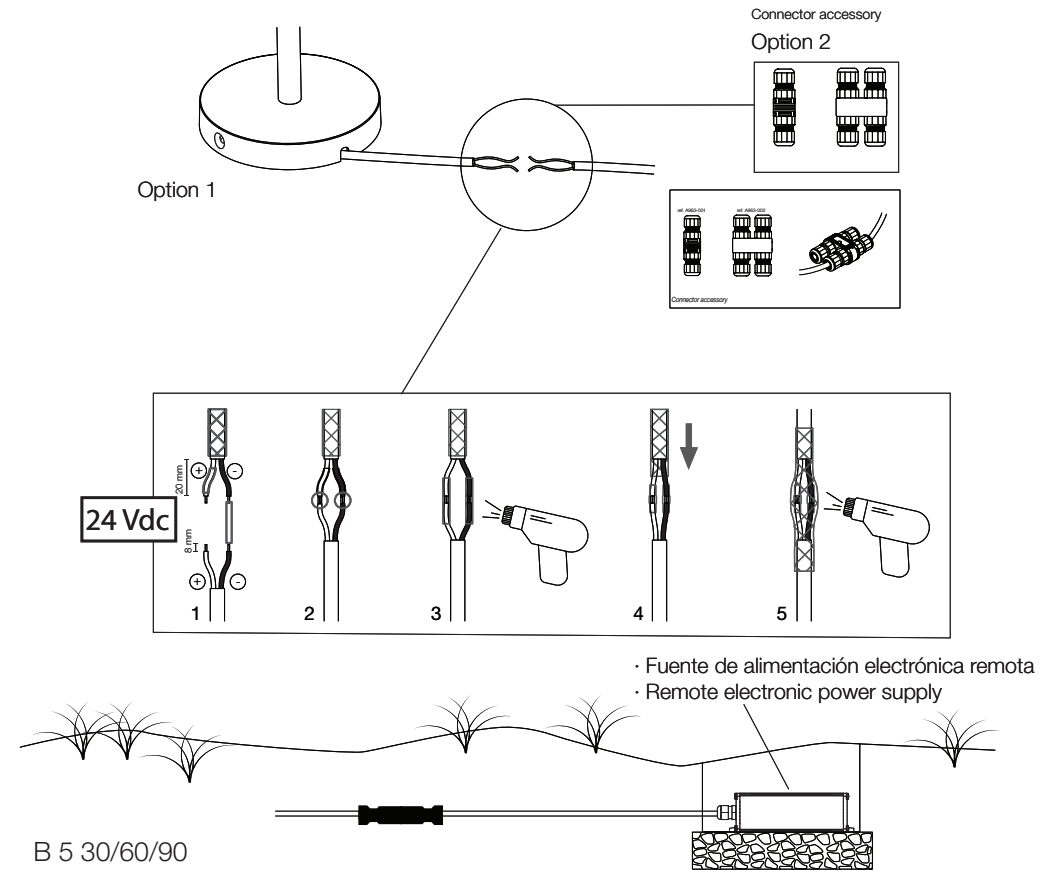
3. Fijar la chapa (E) en el suelo utilizando los tacos y tornillos adecuados para la superficie.

3. Attach the plate (E) to the floor using the screws and plugs suited to the surface.



3. Fixer la tôle (E) au sol à l'aide de chevilles et de vis adaptées à la surface.

3. Befestigen Sie das Blech (E) mit für den Untergrund geeigneten Dübeln und Schrauben auf dem Boden.



B 5 30/60/90

4.1. Colocar la funda termoretractil general en una de las mangueras y los respectivos termoretractiles con soldadura en cada una de las uniones.

4.2. Aplicar calor con una pistola de aire caliente en una de las uniones hasta que el estaño central se funda.

4.3. Repetir paso 4.2 para el otro terminal.

4.4. Centrar la funda termoretractil exterior.

4.5. Aplicar calor con una pistola de aire caliente hasta que la funda adquiera la estanqueidad en ambos laterales.

4.1. Place the heat shrink sleeve on one of the cables and the respective heat shrinks with solder seal on the separate wires.

4.2. Apply heat with a hot air gun until the central seal melts.

4.3. Repeat step 4.2 for the second cable.

4.4. Center the outer heat shrink sleeve.

4.5. Apply heat with a hot air gun until the seals melt on both sides.

4.1. Placez la gaine thermorétractable générale sur l'un des câbles ainsi que les éléments thermorétractables respectifs sur chacun des raccords.

4.2. Appliquez de la chaleur à l'aide d'un pistolet thermique jusqu'à ce que la partie centrale en étain central fonde.

4.3. Répétez l'étape 4.2 pour le deuxième câble.

4.4. Centrez la gaine thermorétractable extérieure.

4.5. Appliquez de la chaleur à l'aide d'un pistolet thermique jusqu'à ce que la gaine assure une étanchéité parfaite des deux côtés.

4.1. Isolieren Sie die Kabel auf die empfohlenen Maße ab, setzen Sie den allgemeinen Schrumpfschlauch auf einen der Schläuche und die jeweiligen Schrumpfschläuche mit Schweißung auf jede der Verbindungen.

4.2. Wenden Sie Wärme mit einer Heißluftpistole an, bis der mittlere Draht schmilzt.

4.3. Wiederholen Sie Schritt 4.2 für das zweite Kabel.

4.4. Zentrieren Sie den äußeren Schrumpfschlauch.

4.5. Erhitzen Sie den Deckel mit einer Heißluftpistole, bis er auf beiden Seiten wasserundurchlässig ist.

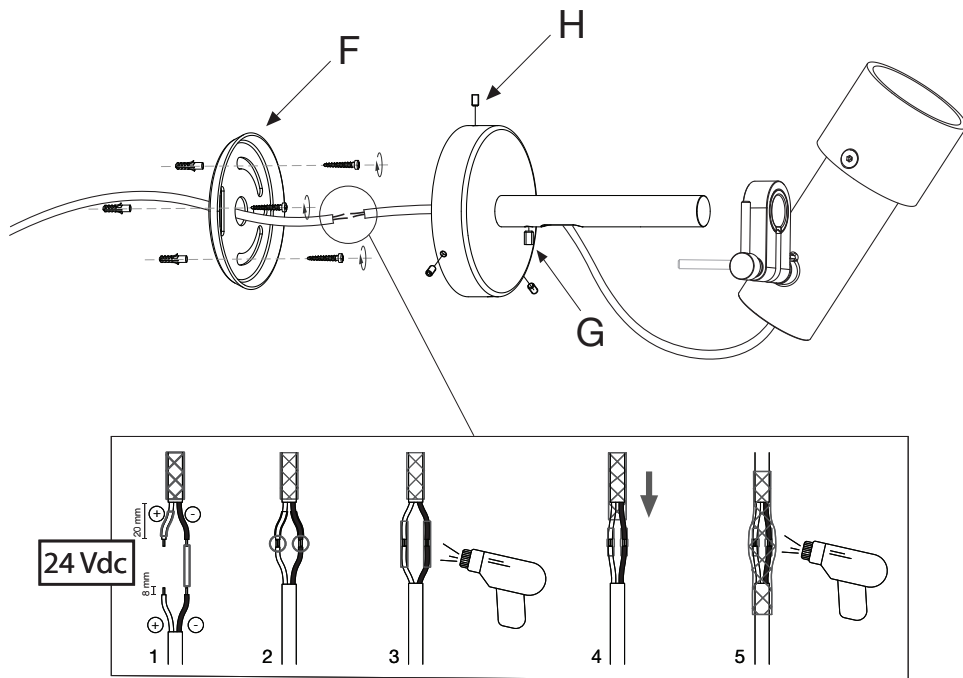


Fig. 5.4.

- Fuente de alimentación electrónica remota
- Remote electronic power supply

A5

- 5.1. Fijar el soporte (F) usando los tacos y tornillos suministrados.
- 5.2. Pasar el foco por la tija y ajustarlo a la medida deseada mediante la palanca.
- 5.3. Pasar el cable por el agujero y ajustarlo con el prensacables (G).
- 5.4. Realizar las conexiones eléctricas tal y como se muestra en la figura 5.4..
- 5.5. Cerrar la tapa con las espigas (H).

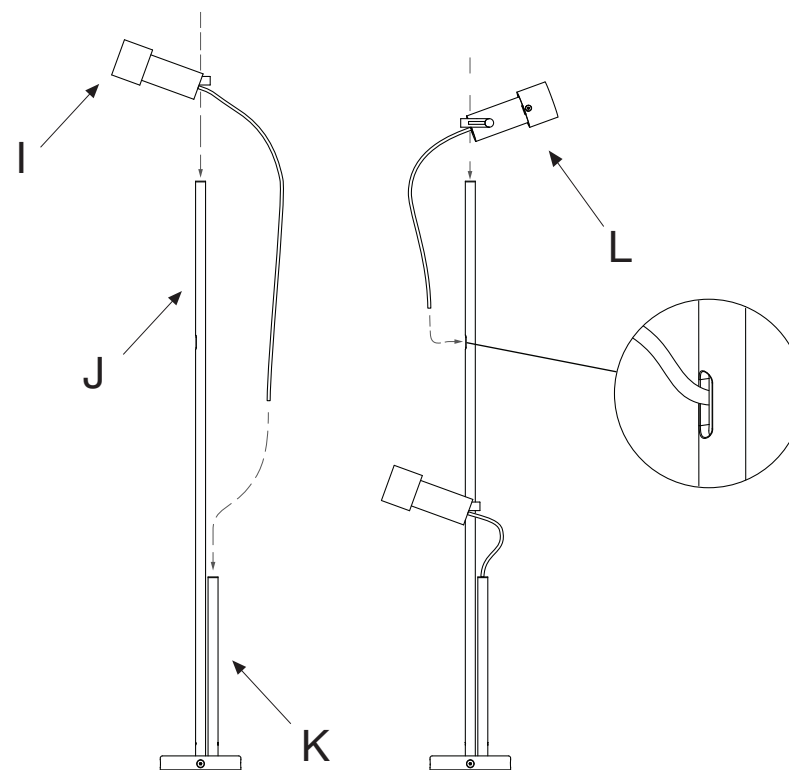
ATTACHMENT TO FLOOR

- 5.1. Fix the bracket (F) using the plugs and screws supplied.
- 5.2. Pass the spotlight through the stem and adjust it to the desired size using the lever.
- 5.3. Pass the cable through the hole and tighten it with the cable clamp (G).
- 5.4. Make the electrical connections as shown in figure 5.4..
- 5.5. Close the cover with the dowels (H).

- 5.1. Fixer le support (F) à l'aide des chevilles et des vis fournies.
- 5.2. Passez le projecteur dans la tige et réglez-le à la taille souhaitée à l'aide du levier.
- 5.3. Passez le câble par le trou et serrez-le avec le serre-câble (G).
- 5.4. Effectuer les connexions électriques comme indiqué sur la figure 5.4..
- 5.5. Fermer le couvercle à l'aide des chevilles (H).

- 5.1. Befestigen Sie die Halterung (F) mit den mitgelieferten Dübeln und Schrauben.
- 5.2. Führen Sie den Strahler durch den Schaft und stellen Sie ihn mit dem Hebel auf die gewünschte Größe ein.
- 5.3. Führen Sie das Kabel durch die Öffnung und ziehen Sie es mit der Kabelklemme (G) fest.
- 5.4. die elektrischen Anschlüsse wie in Abbildung 5.4 dargestellt herstellen.
- 5.5. Schließen Sie den Deckel mit den Dübeln (H).

5



B 5x2/90

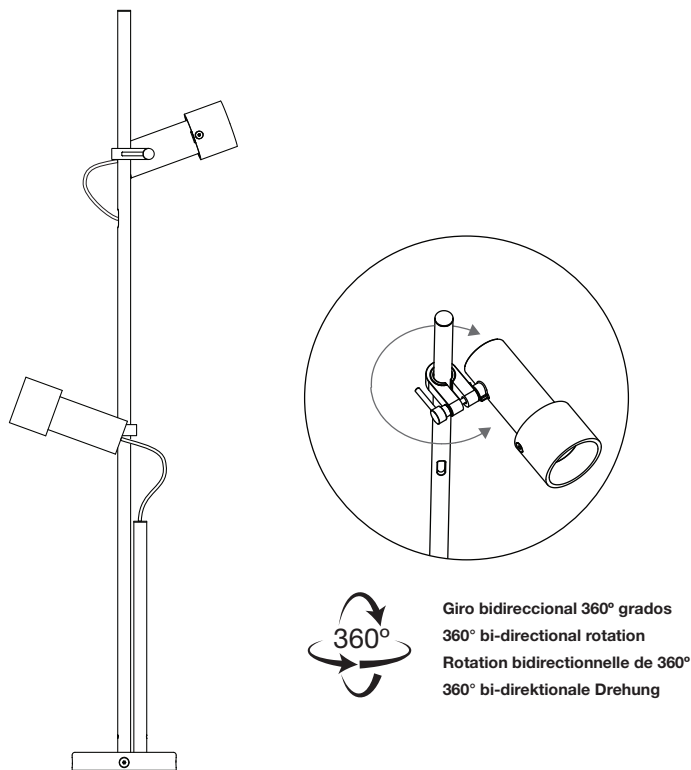
- 6.1. Pasar el foco (I) por la tija (J) y el cable por el interior del tubo (K).
- 6.2. Pasar el foco (L) por el interior de la tija (J). Pasar el cable del foco (L) por el agujero de la tija (J).


- 6.1. Pass the bulb (I) through the seat post (J) and the cable through the inside of the tube (K).
- 6.2. Pass the bulb (L) through the inside of the seat post (J). Pass the cable of the bulb (L) through the hole in the seat post (J).

- 6.1. Faites passer l'ampoule (I) par la tige de selle (J) et le câble par l'intérieur du tube (K).
- 6.2. Faire passer l'ampoule (L) par l'intérieur de la tige de selle (J) et le câble de l'ampoule (L) par le trou de la tige de selle (J).

- 6.1. Führen Sie die Glühlampe (I) durch die Sattelstütze (J) und das Kabel durch die Innenseite des Rohrs (K).
- 6.2. die Glühlampe (L) durch die Innenseite der Sattelstütze (J) führen. das Kabel der Glühlampe (L) durch das Loch in der Sattelstütze (J) führen.

6




Giro bidireccional 360° grados
360° bi-directional rotation
Rotation bidirectionnelle de 360°
360° bi-direktionale Drehung

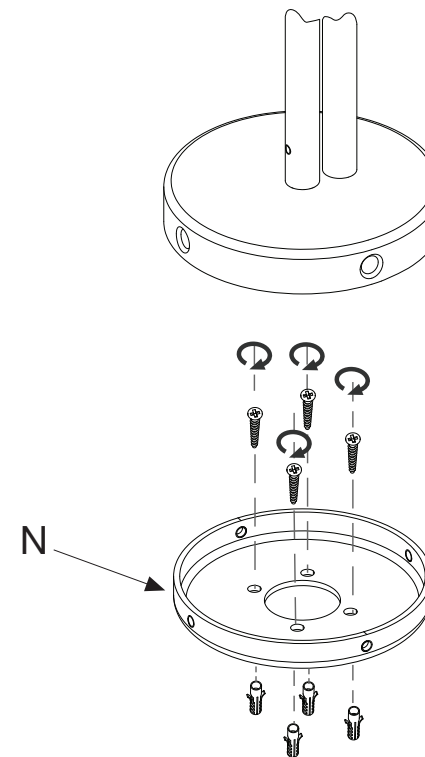
B 5x2/90

7. Los focos de la lámpara pueden ajustarse a la altura que se desee.
 NOTA: La lámpara puede rotar en diferentes posiciones tal y como se muestra en la imagen.

7. The lamp focus can be adjusted to the desired height.
 NOTE: The lamp can be rotated to different positions as shown in the picture.

7. Les ampoules de la lampe peuvent être réglées à la hauteur souhaitée.
 REMARQUE : La lampe peut être tournée dans différentes positions, comme indiqué sur l'image.

7. Die Lampenkolben können auf die gewünschte Höhe eingestellt werden.
 HINWEIS: Die Lampe kann, wie in der Abbildung gezeigt, in verschiedene Positionen gedreht werden.



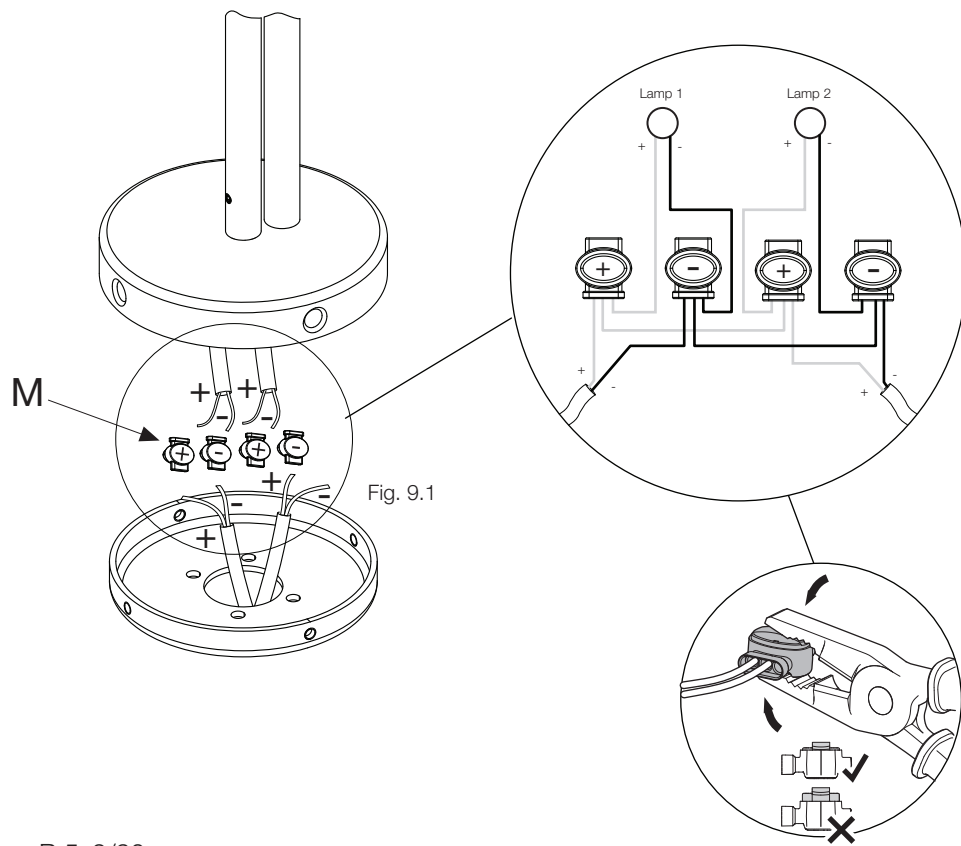
B 5x2/90

8. Fijar la chapa (N) al suelo utilizando los tornillos y tacos adecuados para la superficie.

8. Fix the plate (N) to the floor using screws and plugs suitable for the surface.

8. Fixer la tôle (N) au sol à l'aide de vis et de chevilles adaptées à la surface.

8. Befestigen Sie das Blech (N) mit für den Untergrund geeigneten Schrauben und Dübeln auf dem Boden.



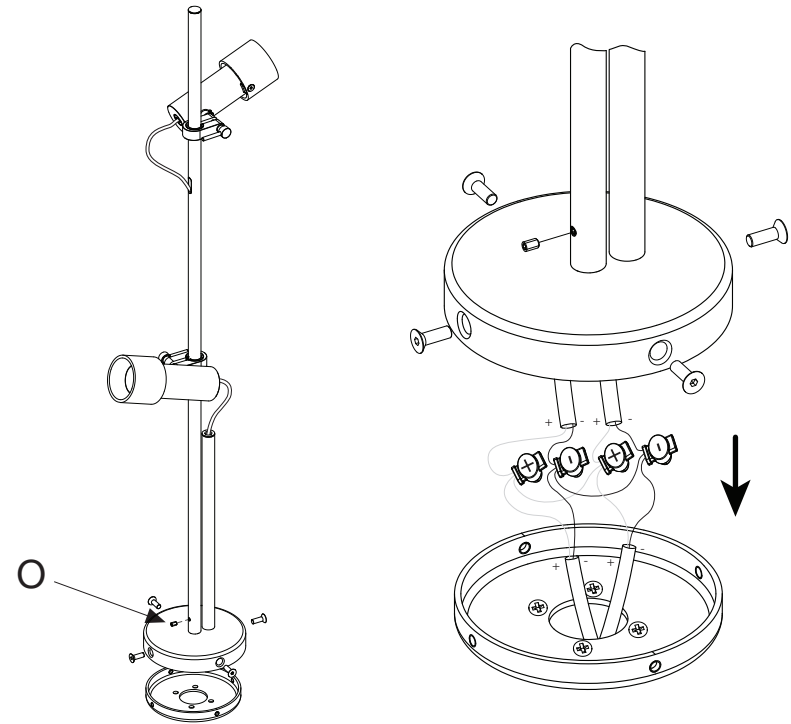
B 5x2/90

9. Realizar las conexiones en los conectores (M). Conectar los cables según su polaridad tal y como muestra la figura 9.1.. Una vez realizadas las conexiones, apretar el conector con los alicates.

9. Make the connections in the connectors (M). Connect the cables according to their polarity as shown in Figure 9.1. Once the connections are made, tighten the connector with the pliers.

9. Effectuez les raccordements au niveau des connecteurs (M). Branchez les câbles en respectant la polarité comme illustré sur la figure 9.1. Une fois les raccordements terminés, serrez le connecteur à l'aide des pinces.

9. Kabel an die Steckklemmen (M) anschließen. Beim Anschließen der Kabel auf die Polung achten, wie in Abb. 9.1 dargestellt. Nach dem Anschließen der Kabel die Steckklemme mit der Zange zusammendrücken.



B 5x2/90

10.1. Roscar la espiga (O) con una llave allen para inmovilizar el cable.

10.2. Atornillar la tapa.

10.1. Screw in the spigot (O) with an Allen key to secure the cable.

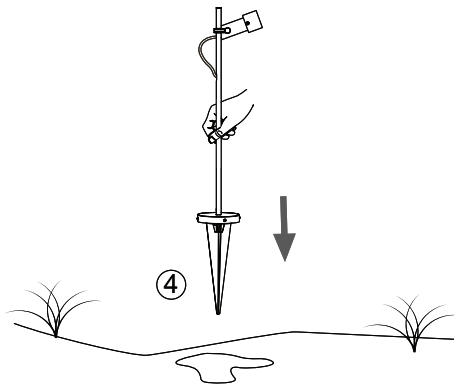
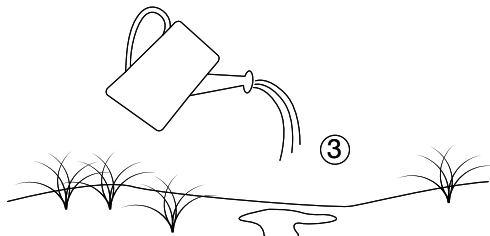
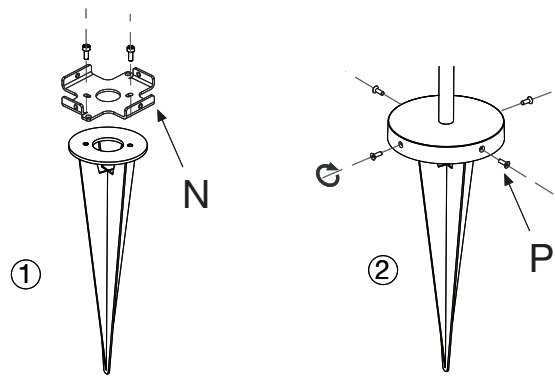
10.2. Screw on the cover.

10.1. Visser la goupille (O) à l'aide d'une clé Allen pour fixer le câble.

10.2. Visser le couvercle.

10.1. Schrauben Sie den Stift (O) mit einem Inbusschlüssel ein, um das Kabel zu sichern.

10.2. die Abdeckung anschrauben.



Accesorio Piqueta

FIJACIÓN CON LA PIQUETA

- 11.1. Fijar la chapa (N) a la piqueta utilizando los tornillos.
- 11.2. Fijar el conjunto en la placa (N) utilizando los tornillos (P).
- 11.3. Mojar la superficie donde se instalará la luminaria.
- 11.4. Clavar la piqueta en la superficie húmeda.

ATTACHMENT USING THE SPIKE

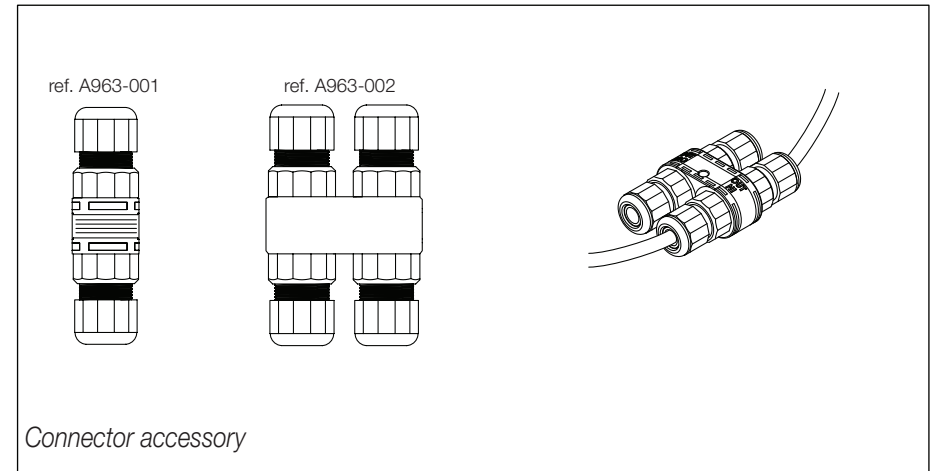
- 11.1. Attach the plate (N) to the spike using the screws.
- 11.2. Attach the assembly to the plate (N) using the screws (P).
- 11.3. Wet the surface where the lamp is to be installed.
- 11.4. Drive the spike into the wet surface.

FIXATION AU PIQUET

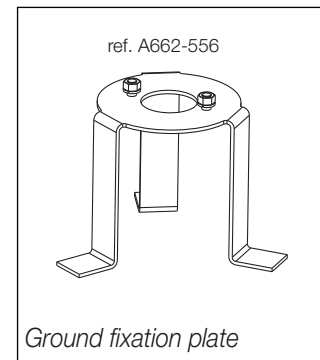
- 11.1. Fixez la plaque (N) au piquet à l'aide des vis.
- 11.2. Fixez l'ensemble à la plaque (N) en utilisant les vis (P).
- 11.3. Mouillez la surface sur laquelle le luminaire va être installé.
- 11.4. Plantez le piquet dans la surface mouillée.

BEFESTIGUNG MIT DEM SPITZKEIL

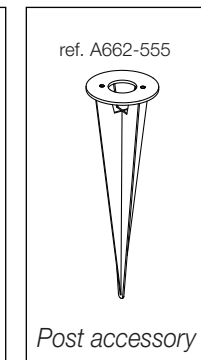
- 11.1. Befestigen Sie die Platte (N) mit den Schrauben an dem Spitzkeil.
- 11.2. Befestigen Sie die Baugruppe mit den Schrauben (P) an der Platte (N).
- 11.3. Befeuchten Sie die Oberfläche, auf der die Leuchte installiert werden soll.
- 11.4. Schlagen Sie den Spitzkeil in die feuchte Oberfläche ein.



Connector accessory



Ground fixation plate



Post accessory

- Disponible como accesorio.
- Available as an accessory.
- Disponible comme accessoire.
- Als Zubehör erhältlich.

Datos Técnicos

Luminaria para uso exterior

Lámpara a utilizar:

Palosanto B 5/30

LED SMD 2,1W/6W 24V (incluido)

Palosanto B 5/60

LED SMD 2,1W/6W 24V (incluido)

Palosanto B 5/90

LED SMD 2,1W/6W 24V (incluido)

Palosanto B 5x2/90

LED SMD 2,1W/6W 24V (incluido)

Palosanto A 5

LED SMD 2,1W/6W 24V (incluido)

Technical Data

Light fitting for outdoor use

Bulb to be used:

Palosanto B 5/30

LED SMD 2,1W/6W 24V (included)

Palosanto B 5/60

LED SMD 2,1W/6W 24V (included)

Palosanto B 5/90

LED SMD 2,1W/6W 24V (included)

Palosanto B 5x2/90

LED SMD 2,1W/6W 24V (included)

Palosanto A 5

LED SMD 2,1W/6W 24V (included)

Données techniques

Luminaire intérieur.

Ampoule :

Palosanto B 5/30

LED SMD 2,1W/6W 24V (inclus)

Palosanto B 5/60

LED SMD 2,1W/6W 24V (inclus)

Palosanto B 5/90

LED SMD 2,1W/6W 24V (inclus)

Palosanto B 5x2/90

LED SMD 2,1W/6W 24V (inclus)

Palosanto A 5

LED SMD 2,1W/6W 24V (inclus)

Technische Daten

Leuchte für den Außenbereich.

Empfohlenes Leuchtmittel:

Palosanto B 5/30

LED SMD 2,1W/6W 24V (inbegriffen)

Palosanto B 5/60

LED SMD 2,1W/6W 24V (inbegriffen)

Palosanto B 5/90

LED SMD 2,1W/6W 24V (inbegriffen)

Palosanto B 5x2/90

LED SMD 2,1W/6W 24V (inbegriffen)

Palosanto A 5

LED SMD 2,1W/6W 24V (inbegriffen)



· Aparato de muy baja tensión de seguridad. La conformidad a la norma está garantizada sólo si el aparato viene alimentado por un transformador de seguridad conforme a la norma Cenelec EN 604 72 o por fuentes de igual seguridad. Los aparatos de muy baja tensión de seguridad (BTS) marcados no deben ser conectados a conductores de toma de tierra.

· Very low safety voltage lighting fixture. Compliance with regulations is only guaranteed if the lighting fitting is supplied through a safety transformer conforming to Cenelec EN 607 42 Standard or equivalent safety equipment with transforming capability. Very low safety voltage lighting fittings (BTS) must not be connected to ground conductors.

· Appareil possédant une très basse tension de sécurité. Le respect de la norme n'est garanti que lorsque l'appareil est alimenté par un transformateur de sécurité conforme à la norme Cenelec EN 604 72 ou par des sources permettant de garantir le même niveau de sécurité. Les appareils à très basse tension de sécurité (TBTS) ne doivent pas être raccordés à des conducteurs de mise à la terre.

· Bei diesem Gerät handelt es sich um eine Niederspannungslampe. Die Normkonformität ist nur gegeben, wenn das Gerät über einen Sicherheitstransformator gemäß der Norm Cenelec EN 604 72 oder über Stromquellen von gleicher Sicherheit mit Strom versorgt wird. Niederspannungsgeräte (NSG), welche gekennzeichnet sind, dürfen nicht mit Erdleitern verbunden werden.

· Este símbolo en su equipo o embalaje indica que el presente producto no puede ser tratado como residuo doméstico normal, sino que debe entregarse en el correspondiente punto de recogida de equipos eléctricos y electrónicos. Para recibir información detallada sobre el reciclaje de este producto, por favor, contacte con su ayuntamiento, su punto de recogida más cercano o el distribuidor donde adquirió el producto.

· This symbol on the product or its packaging indicates that it must not be treated as household waste. It should, in fact, be handed in at a recognised collection point for recycling electrical and electronic equipment. For more detailed information about the recycling of this product, please contact your local city office, your household waste disposal service or the shop where you purchased the product.

· Le symbole représenté sur l'appareil ou l'emballage signifie que le produit ne peut être traité comme un déchet domestique normal, et doit par conséquent être déposé dans un point de collecte réservé aux appareils électriques et électroniques. Pour en savoir plus sur le recyclage de ce produit, veuillez vous adresser auprès de votre mairie, afin de connaître le point de collecte le plus proche, ou contacter le distributeur qui vous a vendu le produit.

· Dieses Symbol auf dem Produkt oder der Verpackung zeigt an, dass diese nicht als normaler Hausmüll behandelt werden dürfen, sondern den entsprechenden Stellen für Sondermüll zugeführt werden müssen. Für weitere Informationen zum Thema Sondermüll wenden Sie sich bitte an Ihre Stadtverwaltung, die nächste Annahmestelle oder den Händler, bei dem Sie das Produkt erworben haben.

· Depend de la fuente de alimentación adquirida. Alimentación eléctrica remota de 24V a pedir por separado.

· It depends on the purchased power supply. 24V remote power supply to be ordered separately.

· Fonction de la source d'alimentation commandée. Alimentation électrique décentralisée de 24 V à commander séparément.

· Hängt vom bestellten Netzteil ab. Fernbedientes 24V Netzteil, welches separat bestellt werden muss.

Este producto contiene una fuente luminosa de la clase de eficiencia energética F

This product contains a light source of energy efficiency class F

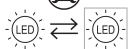
Ce produit contient une source lumineuse de classe d'efficacité énergétique F

Dieses Produkt enthält eine Lichtquelle der Energieeffizienzklasse F



IP65

Dimmable



marset **CE**