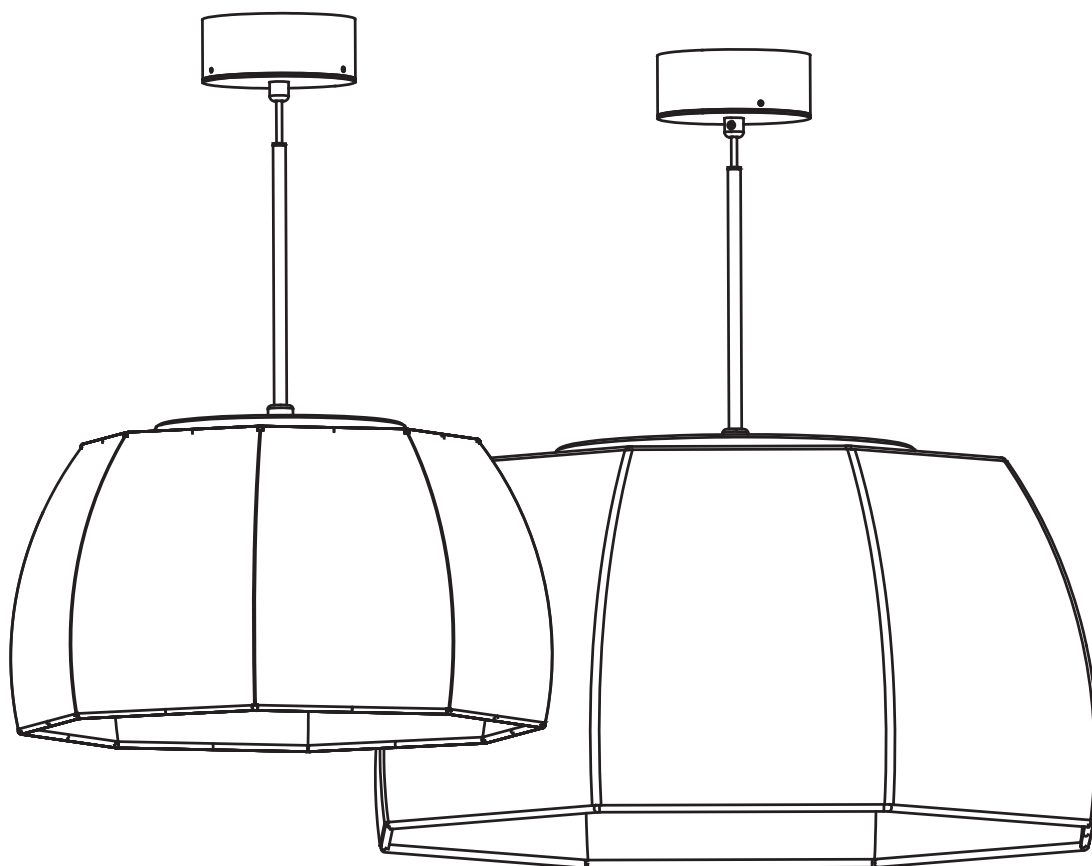


bover
barcelona lights

Tanit
S/43 S/61



DATOS / DATA

Luminaria: Tanit S/43 - Tanit S/61

Tipología: Lámpara Colgante

Año: 2020

Luminaire: Tanit S/43 - Tanit S/61

Typology: Pendant Lamp

Year: 2020

TESTS / TESTS

Este producto ha sido sometido a las pruebas de seguridad eléctrica: continuidad, aislamiento, rigidez dieléctrica y toma tierra.

This product has been subjected to the electrical safety test for: continuity, insulation and dielectric strength..

INSTRUCCIONES DE LIMPIEZA / CLEANING INSTRUCTIONS

No emplear alcohol ni disolventes, utilizar un paño suave.

Do not use alcohol or solvents, use a soft cloth.



Solo aislamiento básico.

Las partes accesibles están conectadas a una toma de tierra. Toma de tierra : obligatoria.
Only basic insulation accessible conductors are earthed. Earthing: compulsory.



Todos los productos están fabricados siguiendo las normas de seguridad y electromagnetismo de Europa: UNE-EN 60598-1:2015 + A1:2018 + UNE-EN 60598-2-1:1993 y marcado CE.

All products are manufactured according to the set safety and electromagnetism standards of Europe:

EN 60598-1, EN 60598-2-1, EN 60598-2-4 y marcado CE.



Aparato preparado para el montaje directo sobre superficies normalmente inflamables.
Ready for mounting on normally flammable surface.



Este símbolo en su equipo o embalaje indica que el presente producto no puede ser tratado como residuo doméstico normal, sino que debe entregarse en el correspondiente punto de recogida de equipos eléctricos y electrónicos. Para recibir información detallada sobre el reciclaje de este producto, por favor, contacte con su ayuntamiento, su punto de recogida más cercano o el distribuidor donde adquirió el producto.

This symbol on the product or its packaging indicates that it must not be treated as household waste. It should be handed in at a recognised collection point for recycling electrical and electronic equipment. For more detailed information about the recycling of this product, please contact your local city office, your household waste disposal service or the shop where you purchased the product.



NOTA DE AVISO / NOTE

Por las características de su proceso productivo, los LEDS incluidos en las luminarias pueden mostrar una ligera variación en el tipo de luz.

Due to LED manufacturing process characteristics, luminaires including this light source may have a slight variation in the light tone.



DATOS TÉCNICOS / TECHNICAL DATA

Luminaria sólo para uso interior. Factor de potencia: > 0,9

Tensión de entrada: 230V~50/60 Hz Vatios de la Luminaria: 4.2 W

Light for indoor use only.

Power factor: > 0,9

Input voltage: 230V~50/6

Luminaire's Watts:

Tanit S/43: 14W - Tanit S/61: 24W



AVISO / WARNING

Para el correcto funcionamiento y durabilidad de la luminaria se recomienda que la instalación sea realizada por un profesional.

For the unit to work correctly and to last longer, it is recommended that the installation is carried out by a professional.



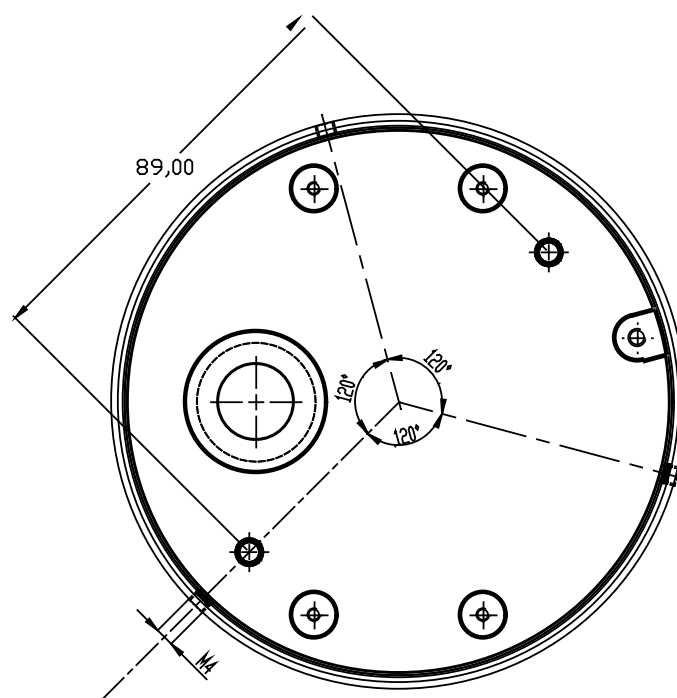
IMPORTANTE / IMPORTANT

Desconectar la conexión de red antes de ser manipulada y realizar cualquier operación de limpieza o mantenimiento sólo cuando se haya enfriado.

Disconnect the network connection before handling and perform any cleaning or maintenance operation only when it has cooled down.

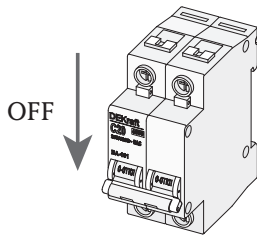


DIMENSIONS OF FIXING / LES DIMENSIONS DE LA FIXATION





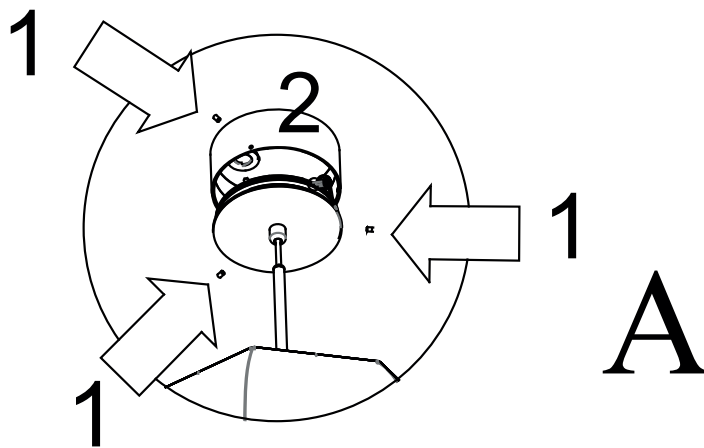
ASSEMBLY INSTRUCTIONS / INSTRUCTIONS DE MONTAGE



CONNECTION TABLE TABLEAU DE CONNEXION	WIRE COLOUR	COULEUR DU FIL
L	BLACK	NOIR
N	WHITE / GREY	BLANC
⊕	GREEN	VERT
DIMMABLE / DIMABLE		
1-10V +	RED / PURPLE	ROUGE / VIOLET
1-10V -	WHITE / GREY	BLANC / GRIS

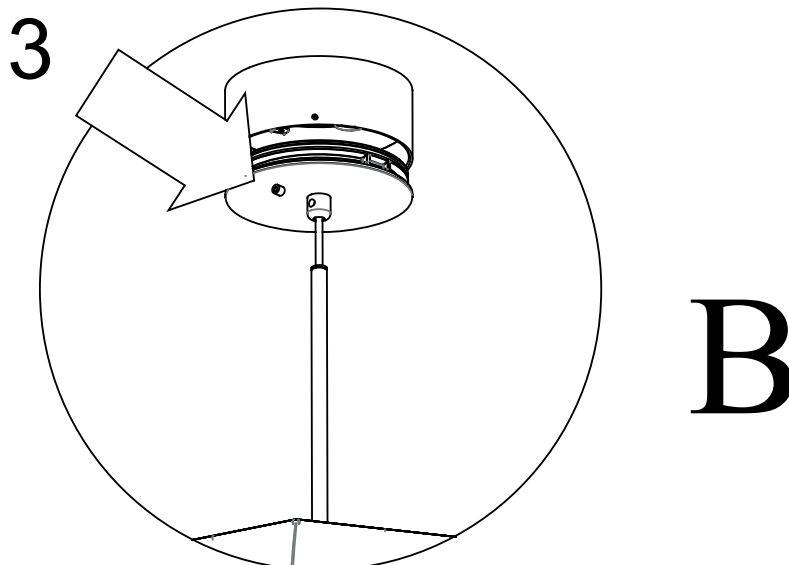
A Desconecte la red eléctrica. Prepare el colgante para instalar aflojando los dos tornillos 1, retirando el anclaje 2 y fijándolo al techo.

Disconnect the mains supply. Prepare the pendant for installation by loosening the two screws 1, removing the anchor 2 and attaching it to the ceiling.

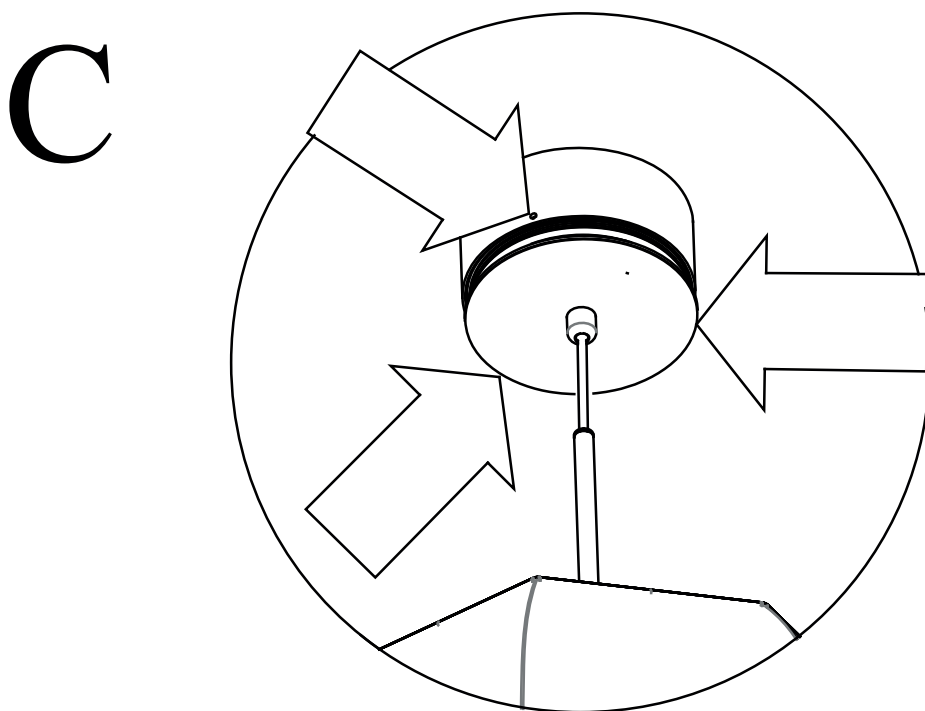


B Conecte al circuito siguiendo la tabla de conexiones. De ser necesario corte el cable y reconecte tal como estaba; necesitará liberar el cable aflojando la varilla roscada 3. Una vez hecho, apretarla para bloquear el cable.

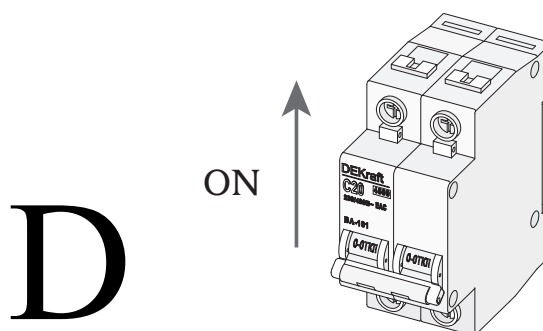
Connect to the circuit according to the connection table. If necessary cut the cable and reconnect as it was; you will need to release the cable by loosening the threaded rod 3. Once done, tighten it to lock the cable.



C Cierre el cajetín con la tapa y asegúrela con las 3 varillas roscadas.
Secure the small bracket with the top stud, and the cover with the 2 screws.
Close the box with the cover and secure it with the 3 threaded rods.



D Finalmente reconectar.
Finally reconnect to mains.



bover

barcelona lights

Tanit

S/43

Este producto contiene una fuente luminosa de la clase de eficiencia energética: E

This product contains one light source of energy efficiency class: E

Código BOVER / BOVER Code: BOV029

Número de registro EPREL / EPREL registration number : 993806



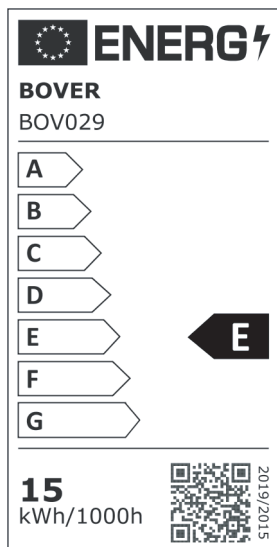
Fuente de luz reemplazable por un profesional.

Replaceable light source by a professional.



Mecanismo de control reemplazable por un profesional.

Replaceable control gear by a professional.



bover

barcelona lights

Tanit

S/61

Este producto contiene una fuente luminosa de la clase de eficiencia energética: E

This product contains one light source of energy efficiency class: E

Código BOVER / BOVER Code: BOV030

Número de registro EPREL / EPREL registration number : 1026631



Fuente de luz reemplazable por un profesional.

Replaceable light source by a professional.



Mecanismo de control reemplazable por un profesional.

Replaceable control gear by a professional.

ENERGY

BOVER
BOV030

A

B

C


D

E

F

G

25
kWh/1000h



2019/2015

bover
barcelona lights

Avda. Catalunya 173
Polígon Ind. Sud
08440 Cardedeu
Barcelona, Spain

T. +34 938 713 152
F. +34 938 462 089
info@bover.es
www.bover.es

1231 Collier Road,
Suite C
Atlanta, GA 30318
United States

T. +1 (404) 924 2342
info@boverusa.com
www.boverusa.com