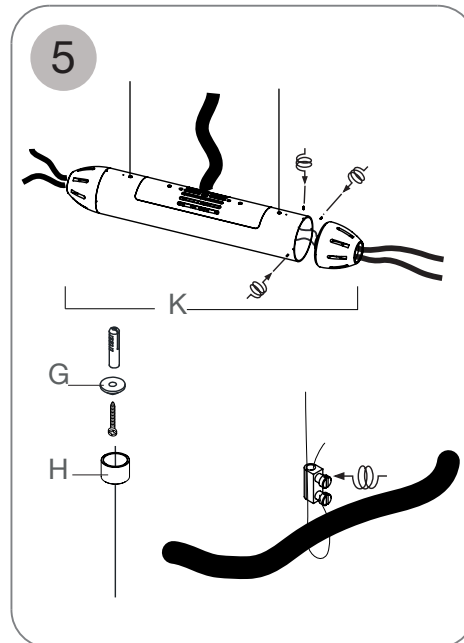
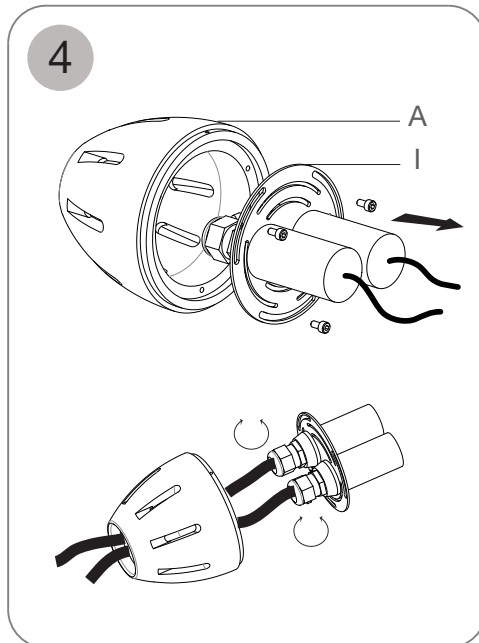
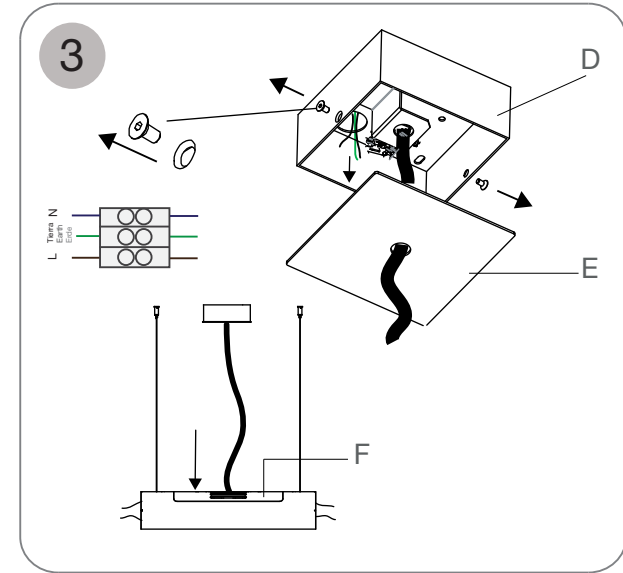
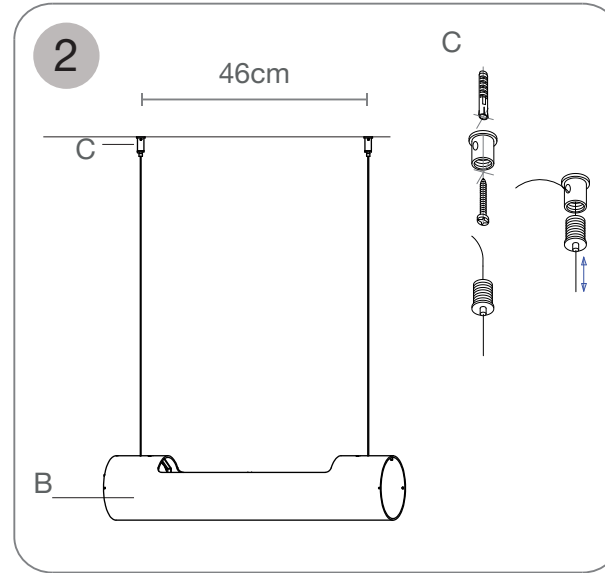
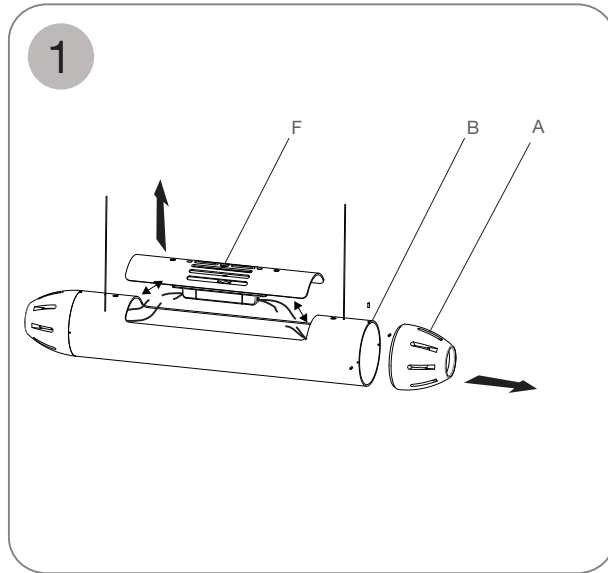


* IMPORTATE: ESTA LUMINARIA NECESITA AIREACIÓN. ASEGURAR EN LA INSTALACIÓN UN ENTORNO DONDE EL SISTEMA DE VENTILACIÓN (PARTE K) RESPIRE ADECUADAMENTE.

* IMPORTANT: THIS LAMP REQUIRES AERATION. DURING INSTALLATION BE SURE TO PROVIDE FOR AN AREA IN WHICH THE VENTILATION SYSTEM (PART K) IS ABLE TO FUNCTION ADEQUATELY.

* WICHTIG: DIESE LEUCHTE BRAUCHT BELÜFTUNG. BEI DER INSTALLATION IST FÜR EINE UMGEBUNG ZU SORGEN, IN DER DAS VENTILATIONSSYSTEM (TEIL K) KORREKT FUNKTIONIEREN KANN.



1. Soltar los espárragos y retirar el colector (A) de la pieza central (B). Soltar la tapa (F) y los conectores de los LEDs.
2. Colocar en el techo los dos retenedores (C) para colgar la pieza central (B).
3. Soltar los tornillos laterales del florón (D) para soltar la pieza central (B) la tapa con los componentes (F). Pasar los hilos del techo a través del agujero del florón (D) y atarlo en el techo mediante tacos, tirafondos y arandelas. Realizar la conexión en la regleta y volver a atar la tapa (E) en el florón.
4. Soltar el plato (I) del colector (A). Colocar la fibra óptica en el colector (A). Abrir el prensaestopa, introducir la fibra óptica hasta el tope y apretarlo de nuevo firmemente.
5. Atar los conectores de los LEDs. Volver a colocar el colector con la fibra óptica sobre el cuerpo de la luminaria. La forma de la fibra óptica en suspensión es libre. Para conseguir la forma deseada, utilizar los hilos de acero proporcionados para ajustar la fibra en espacio y altura. Colocar en el techo las bases metálicas (G) y enroscar en ellas los tapones (H) con el hilo de acero. Realizar un lazo alrededor de la fibra a la altura deseada, apretar el retenedor del hilo y cortar el hilo sobrante.

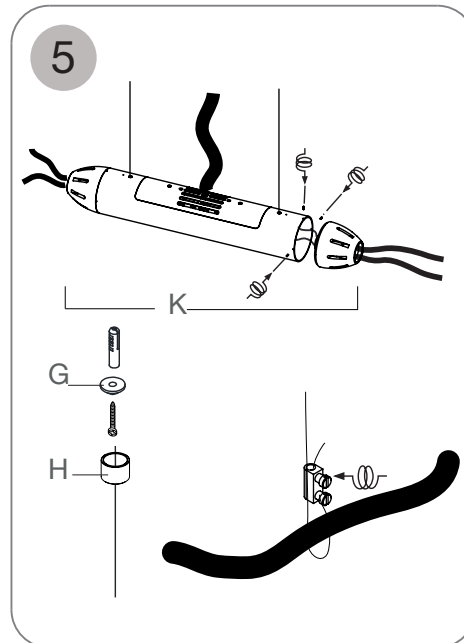
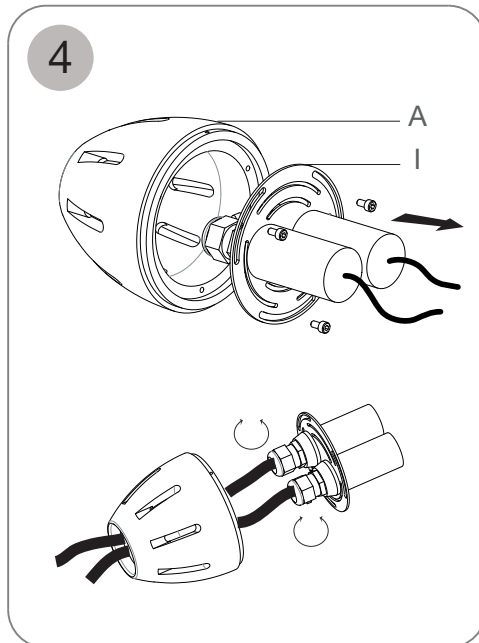
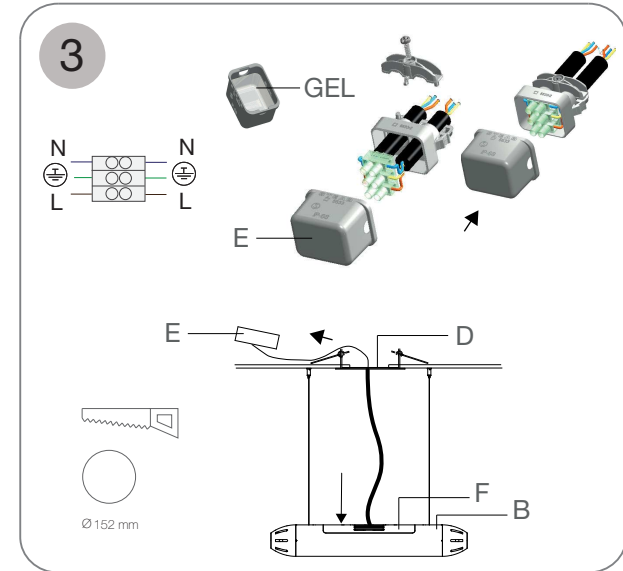
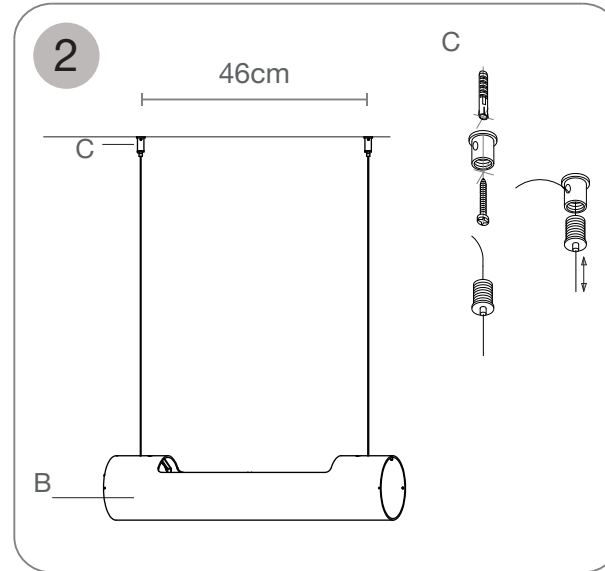
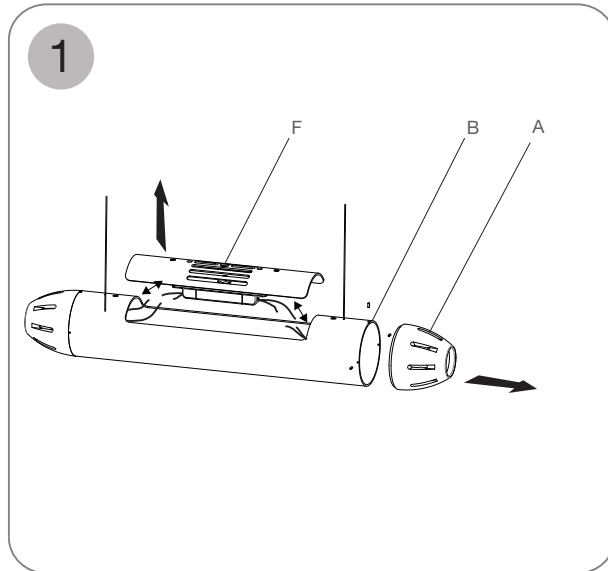
1. Loosen the bolt and remove the end cap (A) from the central core (B). Loosen the cover (F) and the connectors of the LEDs.
2. Place the two fasteners on the ceiling (C) to hang the central core.
3. Loosen the side screws of the flange (D) to release the lower section (E). Place the cover with the components (F) on the central core (B). Pass the wires from the ceiling through the hole in the case (D) and fasten to the ceiling using the bolts, screws and washers. Make the connection to the terminal strip and re-attach the cover (E) to the case.
4. Loosen the plate (I) of the end cap (A). Pass the fibre optic cable through the end cap (A). Open the gland, insert the fibre optic up to the stopper, and retighten firmly.
5. Secure the LED's connectors. Reconnect the end cap with the fibre optic cable to the body of the lamp. The shape of the hanging fibre optics is free form. To achieve the desired shape, use the steel wires to adjust the the space and height of the fibre optics. Place the metal bases (G) and screw in the end caps (H) with steel wire. Make a loop around the fibre optics at the desired height, tighten the retainer wire and cut the excess wire.

1. Seitliche Halterungsstifte lösen und Kollektor (A) aus dem Mittelstück (B) nehmen. Abdeckung (F) und Anschlüsse der LEDs lösen.
2. Die beiden Stopper (C) an der Decke befestigen und das Mittelstück aufsetzen.
3. Die seitlichen Schrauben des Baldachins (D) lösen, um das Unterteil (E) abzunehmen. Auf das Mittelstück (B) nun die Abdeckung mit den Komponenten auflegen (F). Die Drähte von der Decke durch das Loch im Baldachin (D) führen und mit Dübeln, Schwellenschrauben und Unterlegscheiben an der Decke befestigen. Die die Kabel in der Lüsterklemme anschließen und die Abdeckung am Baldachin (E) befestigen.
4. Teller (I) vom Kollektor (A) lösen. Lichtleitfaser im Kollektor (A) anbringen. Kabelstutzen öffnen, Glasfaserkabel vollständig einführen und erneut fest schließen.
5. LED-Anschlüsse befestigen. Den Kollektor mit der Lichtleitfaser nun wieder auf den Leuchtenkörper setzen. Formgebung der Lichtleitfaser wenn frei aufgehängt. Um die gewünschte Form zu erhalten, verwenden Sie die Drähte und fixieren so die Lichtleitfaser an den entsprechenden Stellen und in der jeweiligen Höhe. Dazu die Metallhalterungen (G) an der Decke anbringen und den Stahldraht mit den Stöpseln (H) an sie festschrauben. In der gewünschten Höhe eine Schlaufe um die Lichtleitfaser legen, den Drahtstopper anbringen und überschüssigen Draht abschneiden.

* IMPORTATE: ESTA LUMINARIA NECESITA AIREACIÓN. ASEGURAR EN LA INSTALACIÓN UN ENTORNO DONDE EL SISTEMA DE VENTILACIÓN (PARTE K) RESPIRE ADECUADAMENTE.

* IMPORTANT: THIS LAMP REQUIRES AERATION. DURING INSTALLATION BE SURE TO PROVIDE FOR AN AREA IN WHICH THE VENTILATION SYSTEM (PART K) IS ABLE TO FUNCTION ADEQUATELY.

* WICHTIG: DIESE LEUCHTE BRAUCHT BELÜFTUNG. BEI DER INSTALLATION IST FÜR EINE UMGEBUNG ZU SORGEN, IN DER DAS VENTILATIONSSYSTEM (TEIL K) KORREKT FUNKTIONIEREN KANN.



1. Soltar los espárragos y retirar el colector (A) de la pieza central (B). Soltar la tapa (F) y los conectores de los LED.
2. Colocar en el techo los dos retenedores (C) para colgar la pieza central.
3. Apoyar sobre la pieza central (B) la tapa con los componentes (F). Realizar la conexión en la regleta (E). Instalar el plato (D) al agujero del techo mediante los flejes.
4. Soltar el plato (I) del colector (A). Colocar la fibra óptica en el colector (A). Abrir el prensaestopa, introducir la fibra óptica hasta el tope y apretarlo de nuevo firmemente.
5. Atar los conectores del LED. Volver a colocar el colector con la fibra óptica sobre el cuerpo de la luminaria. La forma de la fibra óptica en suspensión es libre. Para conseguir la forma deseada, utilizar los hilos de acero proporcionados para ajustar la fibra en espacio y altura. Colocar en el techo las bases metálicas (G) y enroscar en ellas los tapones (H) con el hilo de acero. Realizar un lazo alrededor de la fibra a la altura deseada, apretar el retenedor del hilo y cortar el hilo sobrante.

1. Loosen the bolt and remove the end cap (A) from the central core (B). Loosen the cover (F) and the connectors of the LEDs.
2. Place the two fasteners on the ceiling (C) to hang the central core.
3. Place the cover with the components (F) on the central core (B). Make the connection to the terminal strip (E). Install the plate (D) into the hole in the ceiling using the strips.
4. Loosen the plate (I) of the end cap (A). Pass the fibre optic cable through the end cap (A). Open the gland, insert the fibre optic up to the stopper, and retighten firmly.
5. Secure the LED's connectors. Reconnect the end cap with the fibre optic cable to the body of the lamp. The shape of the hanging fibre optics is free form. To achieve the desired shape, use the steel wires to adjust the space and height of the fibre optics. Place the metal bases (G) and screw in the end caps (H) with steel wire. Make a loop around the fibre optics at the desired height, tighten the retainer wire and cut the excess wire.

1. Seitliche Halterungsstifte lösen und Kollektor (A) aus dem Mittelstück (B) nehmen. Abdeckung (F) und Anschlüsse der LEDs lösen.
2. Die beiden Stopper (C) an der Decke befestigen und das Mittelstück aufsetzen.
3. Auf das Mittelstück (B) nun die Abdeckung mit den Komponenten aufliegen (F). Die die Kabel in der Lüsterklemme anschließen. Befestigen Sie die Platte (D) mit den Streifen am Loch in der Decke.
4. Teller (I) vom Kollektor (A) lösen. Lichtleitfaser im Kollektor (A) anbringen. Kabelstutzen öffnen, Glasfaserkabel vollständig einführen und erneut fest schließen.
5. LED-Anschlüsse befestigen. Den Kollektor mit der Lichtleitfaser nun wieder auf den Leuchtenkörper setzen. Formgebung der Lichtleitfaser wenn frei aufgehängt. Um die gewünschte Form zu erhalten, verwenden Sie die Drähte und fixieren so die Lichtleitfaser an den entsprechenden Stellen und in der jeweiligen Höhe. Dazu die Metallhalterungen (G) an der Decke anbringen und den Stahldraht mit den Stöpseln (H) an sie festschrauben. In der gewünschten Höhe eine Schlaufe um die Lichtleitfaser legen, den Drahtstopper anbringen und überschüssigen Draht abschneiden.

Información al consumidor:

- Las luminarias sin marcado IP se considerarán IP20 y están diseñadas para uso general en interiores, excepto locales húmedos (cuartos de baño, etc.).
- Las luminarias con marcado IP están diseñadas para su uso en exterior y en locales húmedos. (Ej. IP54).
- La protección contra descargas eléctricas sobre personas y animales está asegurada:
 - Clase I: por un único aislamiento eléctrico y por el conductor tierra después de su correcta conexión.
 - Clase II: por un doble aislamiento eléctrico.
 - Clase III: este tipo de luminarias deben ser conectadas a muy baja tensión (12V, generalmente), por lo que no existe este riesgo.
- Las luminarias con este marcado, o sin marcado, son adecuadas para el montaje directo sobre superficies normalmente inflamables.
- Las luminarias con este marcado no son adecuadas para el montaje directo sobre superficies normalmente inflamables.
 - La seguridad de esta luminaria está garantizada con una lámpara cuya potencia no exceda de la mencionada de forma visible en la luminaria.
- El producto no puede ser tratado como un residuo doméstico convencional, sino que debe entregarse en el correspondiente punto de recogida de equipos eléctricos y electrónicos.

Consumer information:

- Lamps without the IP mark are classed as IP20 and are designed for general interior use, except wet areas (bathrooms, etc.).
- Lamps with the IP mark are designed for exterior use and in wet areas. (E.g. IP54)
- They offer guaranteed protection to people and animals against electrical discharge:
 - Class I: through single electrical insulation and an earthing conductor once correctly connected.
 - Class II: through double electrical insulation.
 - Class III: these kinds of lamps should be connected at very low voltage levels (generally 12V); therefore there is no risk.
- Lamps with this symbol, or without any symbols, can be mounted directly onto normally inflammable surfaces.
- Lamps with this symbol cannot be mounted directly onto normally inflammable surfaces.
 - The safety of this lamp is guaranteed by using a maximum wattage bulb that does not exceed the figure displayed visibly on the lamp.
- The product cannot be treated like conventional domestic waste; it must be taken to the corresponding recycling point for electrical and electronic equipment.

Verbraucherinformation:

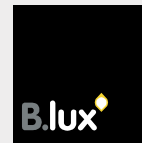
- Die nicht mit einer IP-Auszeichnung versehenen Leuchten gelten als IP20 und sind nur für Innenbereiche unter Ausnahme von Feuchträumen (Bäder usw.) ausgelegt.
- Leuchten mit IP-Auszeichnung sind für den Einsatz in Außenbereichen und Feuchträumen ausgelegt. (z. B. IP54)
- Der Schutz gegen Stromschläge ist für Personen und Tiere gewährleistet:
 - Klasse I: durch eine einfache Isolierung und die Erdung nach korrekter Installation.
 - Klasse II: durch eine doppelte Isolierung.
 - Klasse III: Dieser Typ von Leuchten darf nur an niedrige Spannung (i. d. R. 12 V) angeschlossen werden, daher besteht kein Risiko.
- Leuchten mit dieser Auszeichnung oder ohne Auszeichnung sind auch für die unmittelbare Montage auf normalerweise entflammbarem Untergrund geeignet.
- Leuchten mit dieser Auszeichnung sind nicht für die direkte Montage auf normalerweise entflammbarem Untergrund geeignet.
 - Die Sicherheit dieser Leuchte ist durch eine Lampe als Leuchtmittel garantiert, deren Stärke nicht höher ist als diejenige Wattstärke, die auf der Leuchte sichtbar angegeben ist.
- Dieses Produkt darf nicht wie konventioneller Haushaltsmüll entsorgt werden. Es ist vielmehr an einer entsprechenden Sammelstelle für elektrische und elektronische Geräte abzugeben.



Instrucciones de montaje

Assembly instructions

Montage - anleitungen



B.LUX S.A.

Pol. Ind. Okamika, pab. 1
48289 Gizaburuaga (Bizkaia) Spain
T.(+34) 94 682 72 72
F. (+34) 94 682 49 02
info@grupoblux.com
www.grupoblux.com