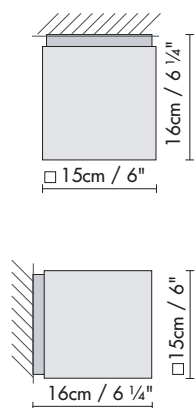
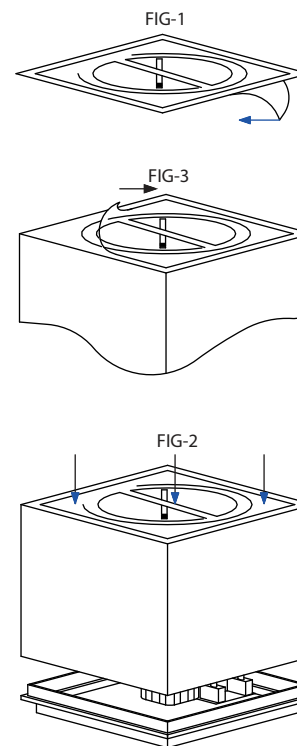
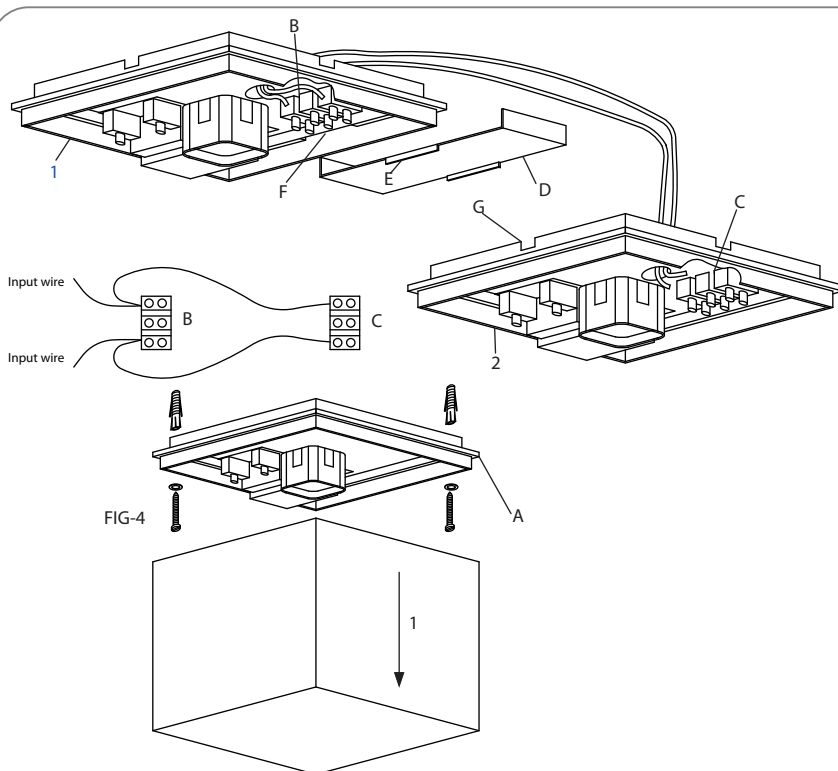
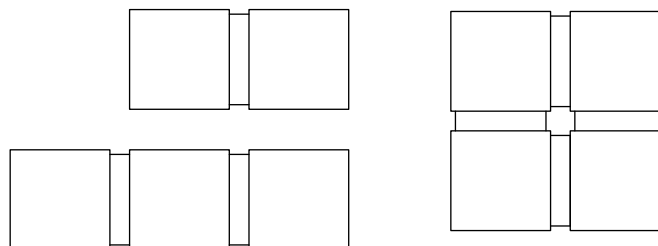


1



EJEMPLOS DE  
DIFERENTES  
COMPOSICIONES



1. Dimensiones generales de la luminaria.
2. Extraer la pantalla en la dirección que indica la flecha 1 (fig 4).
3. Atar la base A en el lugar elegido, mediante los tacos y los tirafondos, y posteriormente realizar la conexión eléctrica en la regleta.
4. Colocar la lámpara, y volver a situar la pantalla en su lugar.

1. Lamp general dimensions.
2. Put out the lampshade as per secuencia indicated by arrow 1 (fig 4).
3. Secure base A onto the chosen place by means of plugs and long bolts, and afterwards connect electric cables to the strip.
4. Place the lamp and put the lampshade again into its housing.

1. Lampe General Dimensionen.
2. Lampenschirm in der vom Pfeil 1 angezeigten Richtung abziehen (Abb 4).
3. Träger A an der gewünschten Stelle mit Dübeln und Schrauben befestigen und danach an der Klemme den Anschluss vornehmen.
4. Lampe anbringen und Lampe wieder in ihre Aufnahme bringen.

1. Dimensioni della lampada.
2. Estrarre lo schermo nella direzione indicata dalla freccia 1 (fig 4).
3. Fissare la base A sul posto scelto per mezzo di tasselli e tirafondi e, realizzare poi il collegamento elettrico sul morsetto.
4. Collocare la lampadina e riposizionarla nella sua sede.

1. Dimensions générales du lampe.
2. Extraire l'abat-jour dans la direction indiquée par la flèche 1 (fig 4).
3. Fixer la base A à l'endroit choisi à l'aide de chevilles et des tire-fonds, puis procéder au raccordement électrique sur la réglette.
4. Mettre la lampe en place et la remettre dans son longement.

**COLOCACIÓN DE VARIOS Q.BOS, CON UN SOLO PUNTO DE LUZ**

1. Conectar la regleta B a los hilos de corriente, además de los dos hilos para alimentar la regleta C del otro Q.Bo.
2. Atar el Q.Bo nº1 pasando los hilos por la parte posterior de la carcasa.
3. Colocar la pieza de unión D, enganchando la pestaña E en el alojamiento F.
4. Realizar la misma operación con el Q.Bo nº2, teniendo cuidado de hacer pasar los cables por el alojamiento G de la parte posterior de la carcasa, y atarlo.

**PLACEMENT OF VARIOUS Q.Bos WITH ONE SINGLE LIGHT SPOT**

1. Connect strip B to the electric supply wires as well as to the other two cables to feed strip C of the other Q.Bo.
2. Bend Q.Bo number 1 by putting wires along the housing rear.
3. Place connecting part D by clicking lip E into housing F.
4. Proceed the same with Q.Bo number 2 by observing to put cable through housing G at the housing rear, and bend it.

**ANBRINGUNG VERSCHIEDENER Q.Bos MIT EINEM EINZIGEN LICHTPUNKT**

1. Die Klemme B neben den zwei Kabeln zur Versorgung von Klemme C der anderen Q.Bos an die Stromkabel anschliessen.
2. Q.Bo Nr.1 durch Einführung der Kabel durch den hinteren Teil des Gehäuses befestigen.
3. Das Vervingdunsteil D durch Einführung des Vorsprungs E in die Aufnahme F anbringen.

**COLLOCAZIONE DI DIBERSI Q.Bos CON UN SOLO PUNTO LUCE**

1. Collegare il morsetto B ai cavi di corrente, ed anche i due cavi per alimentare il morsetto C dell'altro Q.Bo.
2. Fisare il Q.Bo nº1 facendo passare i cavi dalla parte posteriore dell'involucro.
3. Collocare il pezzo di raccordo D accoppiando il bordino E nella sede F.
4. Eseguire la stessa operazione con in Q.Bo nº2 avendo cura di far passare i cavi per la sede G della parte posteriore dell'involucro e fissarlo.

**MISE EN PLACE DE PLUSIEURS Q.Bos AVEC UN SEUL POINT LUMINEUX**

1. Raccorder la réglette Baux fils de courant en dehors des 2 fils servant à alimenter la réglette C de l'autre Q.Bo.
2. Fixer le Q.Bo nº1 passant les fils par la partie postérieure de la carcasse.
3. Mettre en place la pièce d'assemblage D en accrochat l'agrafe E dans le logement D.
4. Réaliser la même opération avec le Q.Bo nº2 en prenant soin de faire passer les câbles par le logement G de la partie postérieure de la carcasse et le fixer.

**COLOCACIÓN DEL PICTOGRAMA**

1. Quitar el protector (fig 1).
2. Colocar centrado en la cara deseada del difusor y presionar en toda su superficie para que éste se adhiera a la cara del difusor (fig 2).
3. Quitar lenta y cuidadosamente el segundo protector (fig 3).

**PLACEMENT OF THE PICTOGRAM**

1. Remove the protecting part (fig 1).
2. Put it in the centre of the diffuser's selected side and press homogeneously all over its surface so that it adheres to the diffusers side (fig 2).
3. Remove the second protecting part slowly and carefully (fig 3).

**ANBRINGUNG DES PIKTOGRAMMS**

1. Schutz entfernen (Abb 1).
2. Mitting auf der gewünschte Stirnseite des Diffusors anbringen und über die ganze Fläche gut andrücken, damit es auf der Stirnseite des Diffusors haflet (Abb 2).
3. Zweiten Schutz langsam und vorsichtig entfernen (Abb 3).

**COLLOCAZIONE DEL IDEOGRAMMA**

1. Togliere la pellicola di protezione (fig 1).
2. Posizionarlo centralmente per il verso desiderato del diffusore e premere bene su l'intera superficie affinché questi aderisca sul lato del diffusore (fig 2).
3. Togliere lentamente e con cura la segunda pellicola di protezione (fig 3).

**MISE EN PLACE DU PICTOGRAMME**

1. Ôter le protecteur (fig 1).
2. Le placer centré sur la face désirée du diffuseur et bien faire pression sur toute la surface afin de le adhérer à la face du diffuseur (fig 2).
3. Ôter lentement et soigneusement le second protecteur (fig 3).

#### Información al consumidor:

- Las luminarias sin marcado IP se considerarán IP20 y están diseñadas para uso general en interiores, excepto locales húmedos (cuartos de baño, etc.).
- Las luminarias con marcado IP están diseñadas para su uso en exterior y en locales húmedos. (Ej. IP54).
- La protección contra descargas eléctricas sobre personas y animales está asegurada:
  - Clase I: por un único aislamiento eléctrico y por el conductor tierra después de su correcta conexión.
  - Clase II: por un doble aislamiento eléctrico.
  - Clase III: este tipo de luminarias deben ser conectadas a muy baja tensión (12V, generalmente), por lo que no existe este riesgo.
- Las luminarias con este marcado, o sin marcado, son adecuadas para el montaje directo sobre superficies normalmente inflamables.
- Las luminarias con este marcado no son adecuadas para el montaje directo sobre superficies normalmente inflamables.
- La seguridad de esta luminaria está garantizada con una lámpara cuya potencia no exceda de la mencionada de forma visible en la luminaria.
- El producto no puede ser tratado como un residuo doméstico convencional, sino que debe entregarse en el correspondiente punto de recogida de equipos eléctricos y electrónicos.

#### Consumer information:

- Lamps without the IP mark are classed as IP20 and are designed for general interior use, except wet areas (bathrooms, etc.).
- Lamps with the IP mark are designed for exterior use and in wet areas. (E.g. IP54)
- They offer guaranteed protection to people and animals against electrical discharge:
  - Class I: through single electrical insulation and an earthing conductor once correctly connected.
  - Class II: through double electrical insulation.
  - Class III: these kinds of lamps should be connected at very low voltage levels (generally 12V); therefore there is no risk.
- Lamps with this symbol, or without any symbols, can be mounted directly onto normally inflammable surfaces.
- Lamps with this symbol cannot be mounted directly onto normally inflammable surfaces.
- The safety of this lamp is guaranteed by using a maximum wattage bulb that does not exceed the figure displayed visibly on the lamp.
- The product cannot be treated like conventional domestic waste; it must be taken to the corresponding recycling point for electrical and electronic equipment.

#### Verbraucherinformation:

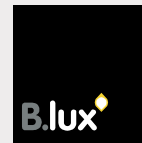
- Die nicht mit einer IP-Auszeichnung versehenen Leuchten gelten als IP20 und sind nur für Innenbereiche unter Ausnahme von Feuchträumen (Bäder usw.) ausgelegt.
- Leuchten mit IP-Auszeichnung sind für den Einsatz in Außenbereichen und Feuchträumen ausgelegt. (z. B. IP54)
- Der Schutz gegen Stromschläge ist für Personen und Tiere gewährleistet:
  - Klasse I: durch eine einfache Isolierung und die Erdung nach korrekter Installation.
  - Klasse II: durch eine doppelte Isolierung.
  - Klasse III: Dieser Typ von Leuchten darf nur an niedrige Spannung (i. d. R. 12 V) angeschlossen werden, daher besteht kein Risiko.
- Leuchten mit dieser Auszeichnung oder ohne Auszeichnung sind auch für die unmittelbare Montage auf normalerweise entflammbarem Untergrund geeignet.
- Leuchten mit dieser Auszeichnung sind nicht für die direkte Montage auf normalerweise entflammbarem Untergrund geeignet.
- Die Sicherheit dieser Leuchte ist durch eine Lampe als Leuchtmittel garantiert, deren Stärke nicht höher ist als diejenige Wattstärke, die auf der Leuchte sichtbar angegeben ist.
- Dieses Produkt darf nicht wie konventioneller Haushaltsmüll entsorgt werden. Es ist vielmehr an einer entsprechenden Sammelstelle für elektrische und elektronische Geräte abzugeben.



## Instrucciones de montaje

### Assembly instructions

### Montage - anleitungen



B.LUX S.A.

Pol. Ind. Okamika, pab. 1  
48289 Gizaburuaga (Bizkaia) Spain  
T. (+34) 94 682 72 72  
F. (+34) 94 682 49 02  
info@grupoblux.com  
www.grupoblux.com