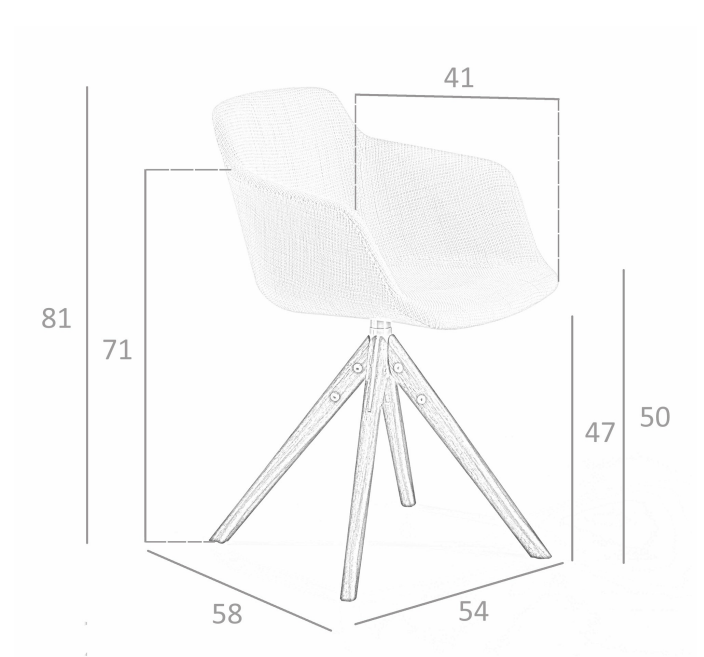


REF. 4.059

DC-S084A-NOGAL Silla giratoria



MEDIDAS

Medidas: 58 x 54 x 81 cm.

Peso: 8 Kg.

EMBALAJE

56 x 57 x 52 cm. / 10 Kg.

VOLUMEN

0,17 m3

PRODUCTO

Tela - Stock - Similar Club 05



PATAS

Material Patas: Madera Fresno color Nogal

