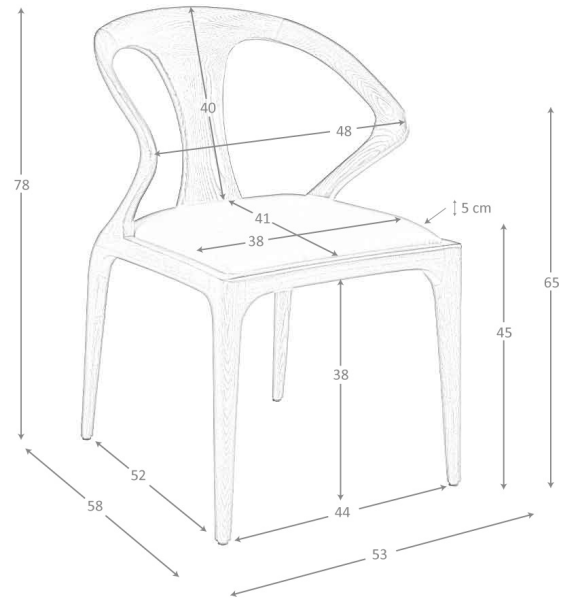


REF. 4.137

CH9808 Silla



MEDIDAS

Medidas: 53 x 58 x 78 cm

Peso: 9 Kg

EMBALAJE

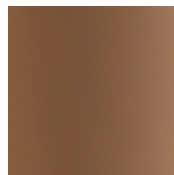
65 x 60 x 86 cm / 11 Kg

VOLUMEN

0,33 m3

PRODUCTO

Polipiel - STOCK - TS-CS.Marron8155



PATAS

Material Patas: Madera color Nogal

