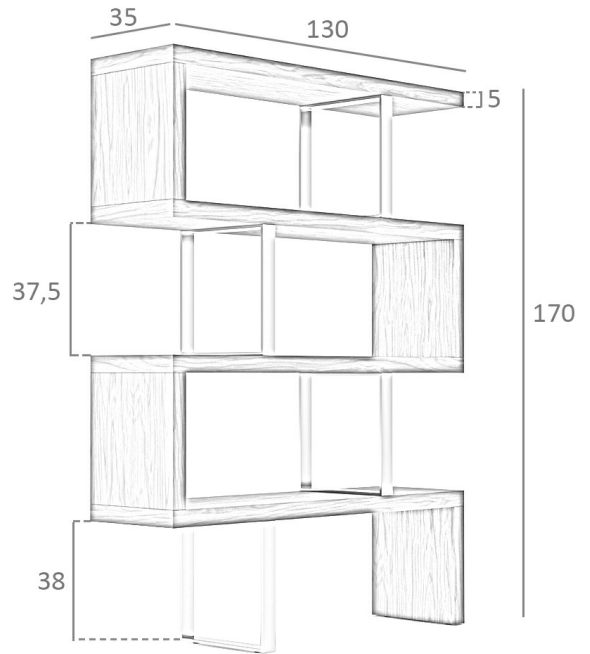


**REF. 3.079**

**LE501-EST-NOGAL Estantería**



**MEDIDAS**

Medidas: 130 x 35 x 170 cm.

Peso: 38 Kg.

**EMBALAJE**

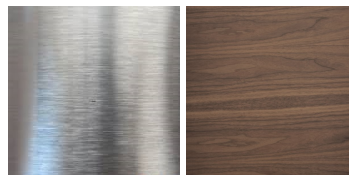
137 x 43 x 42 cm. / 40 Kg.

**VOLUMEN**

0,25 m<sup>3</sup>

**PRODUCTO**

Chapa Nogal  
Acero Inoxidable



**PATAS**