

# Cita

By Note

Instrucciones de montaje y garantía

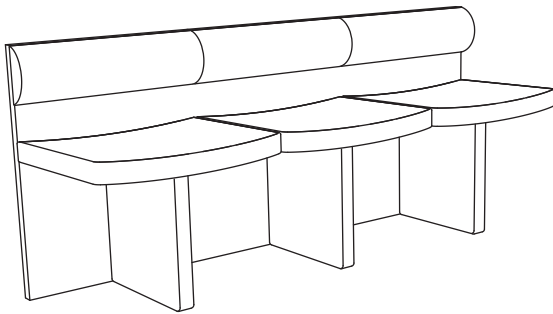
Assembly instructions and warranty



**SANCAL** 

# Cita

Contenido  
Checklist



PLACA DE UNIÓN  
LINKING PIECE

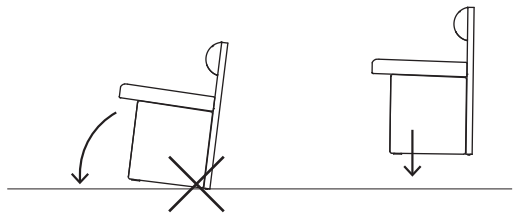


x4  
ALLEN SETA  
ESTRI. M6X20  
TOREX ZN  
NEG 8.8

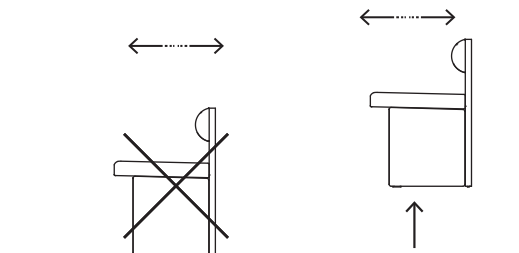
HERRAMIENTAS NECESARIAS  
TOOLS REQUIRED



Colocar la bancada en su posición, con cuidado de no apoyar el peso de ésta contra las patas.  
Pick up the bench between two people and carefully place the bench on all feet at the same time.



No arrastrar la bancada. Levantar para mover entre dos personas.  
Do not drag the bench. Pick it up vertically between two people.



Cuidame  
Care for me

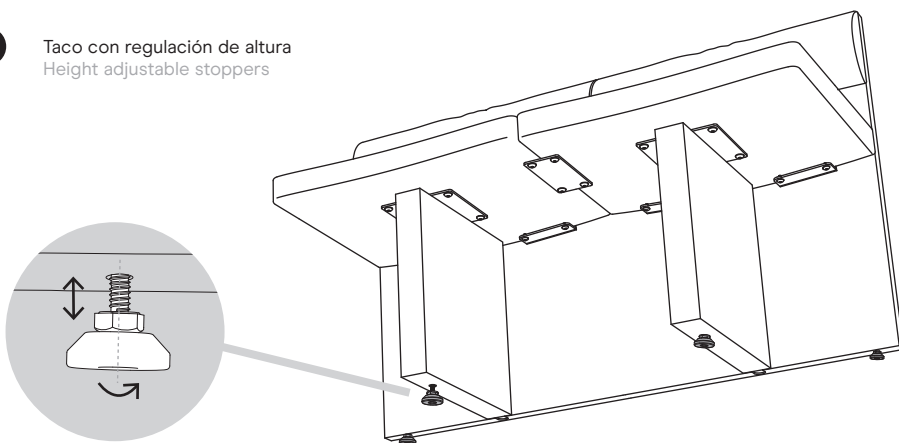
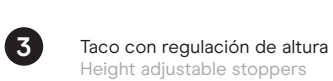
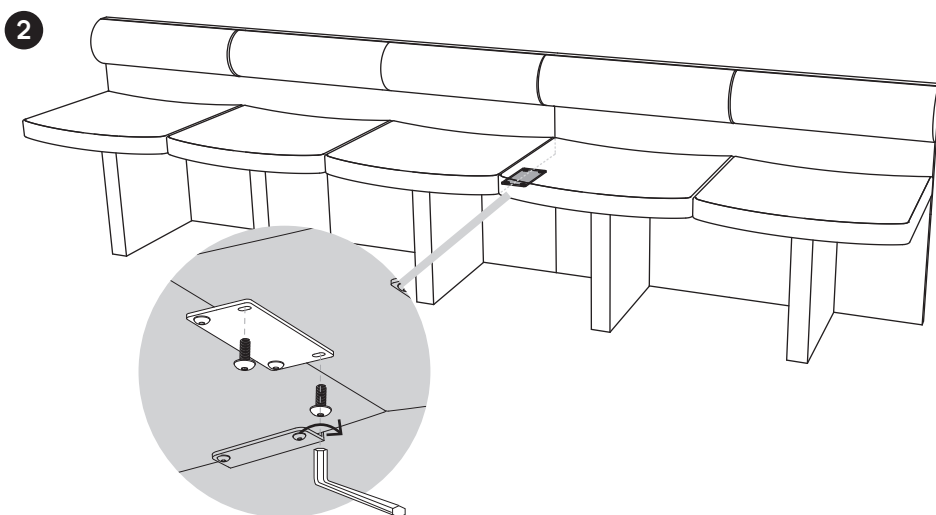
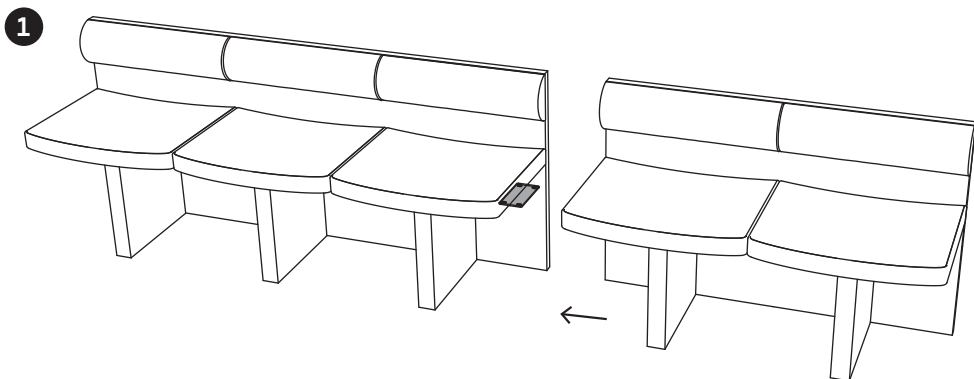


[www.sancal.com/care](http://www.sancal.com/care)

# Montaje

Assembly

---



Sancal Diseño, S.L. (Sancal) comercializa sus muebles a través de Distribuidores, cualquier reclamación debe hacerse a través de este último. Sancal garantiza sus muebles ante el Distribuidor hasta 10 años por eventuales defectos de fabricación, siempre según la fecha y lugar de entrega que figure en la factura emitida por Sancal al Distribuidor. En el caso de piezas incorporadas al producto, ya sean fijas o móviles, ruedas, tejidos y pieles de la marca Sancal y otros materiales de revestimiento, así como los accesorios, incluida la gama Sancal Cosas, el plazo de garantía es de 3 años. Esta garantía no cubre desgaste, como deterioros ocasionados en espumas y telas, entre otros.

Esta Garantía es limitada por lo que únicamente será válida si el producto se utiliza para los fines para los que fue concebido. Los daños causados por la luz, los líquidos, una limpieza inadecuada, la incidencia del aire de mar o los cambios extremos de temperatura están específicamente excluidos. Los colores de los tejidos, cueros, maderas y barnices o cualquier otro material son indicativos. En este sentido, Sancal puede citar cualquier otra excepción razonable al atender una reclamación hecha en su contra.

Sancal queda exonerada de toda responsabilidad relacionada con la calidad de las telas o cueros que no sean de la marca Sancal, incluyendo telas o cueros comprados y suministrados a Sancal por el Distribuidor o el Consumidor.

Si el producto sufre cualquier tipo de reparación o manipulación, sin la previa autorización por escrito por parte de Sancal, la garantía quedará anulada.

Sancal quedará eximida ante el Consumidor, el Distribuidor o ante cualquier otra persona, empresa o entidad, de la responsabilidad contractual o extracontractual (incluyendo, aunque sin limitación, la negligencia o responsabilidad objetiva) por la pérdida de ingresos o beneficios, pérdida en la vida útil o pérdidas económicas similares, o cualquier daño indirecto, especial, fortuito, emergente o similares que surjan en relación con la venta, la entrega, la falta de entrega, el uso, el acondicionamiento, la propiedad, la posesión, la manipulación, el transporte o la devolución de cualquiera de los productos, o cualquier otra reclamación que cualquier persona pueda presentar contra Sancal.

Estas condiciones se regirán o interpretarán de acuerdo con la legislación española en aquellos aspectos que no se mencionen expresamente. Las partes se someten a los Juzgados y Tribunales de la ciudad de Yecla, Murcia, España, con renuncia expresa a cualquier otro fuero que pudiera corresponderles.

Sancal Diseño, S.L. (Sancal) sells its products through independent specialist furniture Dealers in order to provide expert advice, delivery, assembly and aftersales support. As the sale-purchase contract is between Sancal and the Dealer any claims must be made through the Dealer. Sancal warrants all its products for up to 3 years, and the internal structures of sofas and lounge chairs for up to 10 years according to the place of delivery and date stated on Sancal's invoice to the Dealer. This Limited Warranty is only valid when the product is used for activities for which it was conceived. Damage caused by light, liquid, inappropriate cleaning, sea air or extreme changes in temperature are specifically excluded from the warranty.

The colours of fabrics, leathers, woods and lacquers or any other material on any support are indicative. Sancal may cite any other reasonable tolerance when treating a claim made against it.

Sancal is exonerated from all responsibility related to the quality of any fabrics or leathers that are not branded Sancal, including fabrics or leathers purchased and supplied to Sancal by the Dealer or Consumer.

Sancal shall not be liable for any transport, packaging and any other logistical costs related to returned items. Sancal is only responsible for those defects, faults or errors in the conformity of the products that are derived directly from not complying with its obligations as assumed in this document. It will not be liable to the Consumer, Dealer or to any other person, company or entity, for contractual or extra-contractual liability (including, without limitation, negligence or strict responsibility) for the loss of income or profits, loss of use or similar economic losses, or any indirect damage, special, incidental, consequent or similar that arise relating to the sale, delivery, lack of delivery, use, condition, property, possession, selection, transport or return of any of the products, or any other claim made against Sancal by anybody.

These conditions will be governed or interpreted according to Spanish legislation in those issues not expressly mentioned. The parties will submit any disagreement that might arise in the supply of the products that constitute the object of this Limited Warranty, to the Courts and Tribunals of the city of Yecla, Murcia, Spain, expressly renouncing any other forum that might correspond.

Sobre mí  
About me

