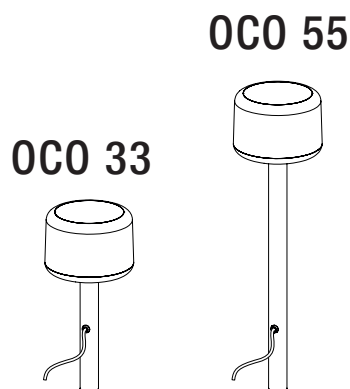


Part 1



# OCO 33 / 55

## Causas Externas

Luminaria (baliza) de pie **Móvil**

Floor fixture (beacons) fixed **Mobile**

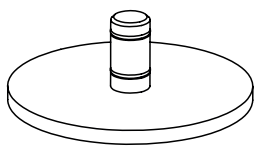
Luminarie sur (balises) pied **Mobile**

Part 2

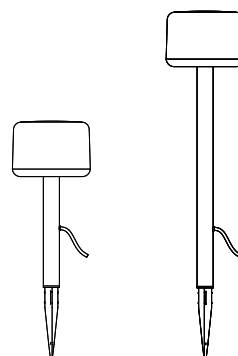


x1

Base móvil (opcional) /  
Mobile base ( optional )  
Base mobile ( en option )



x1



**CARACTERÍSTICAS TÉCNICAS/ TECHNICAL CHARACTERISTICS/ CARACTÉRISTIQUES TECHNIQUES**

**Peso/ Weight/ Poids** (Sin embalaje/ Unpacked/ Sans emballage): OCO33: 0.70kg / 1.55lb  
OCO 55: 0.85kg / 1.85kg

**Opcional / Optional / En option :**

Base móvil / Mobile base / Base mobile : 1,6 kg / 3,55 lb

**La longitud del cable eléctrico/ The electric wire length/ Longueur du fil électrique:** 4 m / 157,5"

**Fuente de luz integrada / Built-in Light Source / Source de lumière intégrée:**

Módulo de 4 LEDs / Board of 4 LEDs / Module 4 LEDs

Potencia sistema / Power System / Puissance maximale (W):

4,2 W

Tª Color / Tª Color / Tª couleur (K):

2.700 K

Flujo luminoso / Luminous flux / Flux lumineux (lm):

262lm

Vida útil / Average lifetime / Durée de vie (h):

40.000 h




**Tensión de entrada/ Input voltage/ Voltage d'alimentation:**

(Según destino/ According to destination/ Selon la destination)

1 EUROPE (Voltage / Voltage / Tension )

AC 230Vac 50 Hz

**Normativa / Regulations / Règles**

**IP 54**   

UNE-EN 60598; UNE-EN 55015; UNE-EN 62031; UNE-EN 60129; IEC 61347.

**MANTENIMIENTO**

Limpiar con un paño suave. No utilizar productos amoniacales, disolventes, abrasivos, etc.

*De acuerdo con la legislación vigente, la garantía de este producto es de dos años a partir de la fecha de compra. La información técnica facilitada por Santa & Cole en cuanto a dimensiones, materiales y características, puede ser modificada sin previo aviso. Asimismo es necesario conservar las Instrucciones de montaje para su futuro mantenimiento.*

**MAINTENANCE**

Clean with a smooth cloth. Do not use ammonia products, solvents, abrasives, etc.  
*Pursuant to the legislation in force, this product is guaranteed for two years starting from the date of purchase. The technical information supplied by Santa & Cole in relation to dimensions, materials and characteristics may be modified without prior notice. It is also necessary to keep the Assembly instructions for future maintenance.*

**ENTRETIEN**

Nettoyer avec un chiffon doux. Ne pas utiliser de l'ammoniaque, des solvants, des abrasifs, etc.

*En vertu de la législation en vigueur, la garantie de ce produit est de deux ans à compter de la date d'achat. Les informations techniques fournies par Santa & Cole sur les dimensions, les matériaux et les caractéristiques peuvent être modifiées sans préavis. Il est également nécessaire de conserver les instructions de montage pour l'entretien futur.*

santacole.com

**INSTRUCCIONES DE SEGURIDAD**

Luminaria apta para exterior e interior.

Antes de instalarla desconectar la red eléctrica.

Utilice siempre la fuente de luz recomendada.

Las conexiones eléctricas deben realizarse por personal especializado.

Si el cable o cordón eléctrico y/o fuente de luz está dañado, debe sustituirse exclusivamente por el fabricante.

No presionar la tapa superior.

No desensamblar nunca la carcasa superior.

El fabricante no se hace responsable del uso indebido del producto.

**SAFETY INSTRUCTIONS**

Fixture suitable for indoor and outdoor use.

Before installing the fixture, disconnect the power supply.

Always use the recommended light source.

The electric connections must be carried out by specialized personnel.

If this fixture electric wire or cord, or light source is damaged, it should be replaced exclusively by the manufacturer.

Don't push the top diffuser.

Don't disassemble the casing.

The manufacturer is not responsible for improper use of the product.

**CONSIGNES DE SECURITE**

Luminaire approprié pour l'intérieur et à l'extérieur.

Avant l'installation, déconnecter le réseau électrique.

Toujours utiliser la source de lumière recommandée.

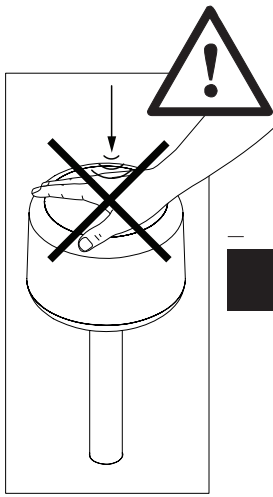
Les connexions électriques doivent être effectuées par du personnel qualifié.

Si le câble ou le cordon, ou source de lumière est endommagé, il doit être remplacé exclusivement par le fabricant.

Ne faites jamais pression sur le couvercle supérieur.

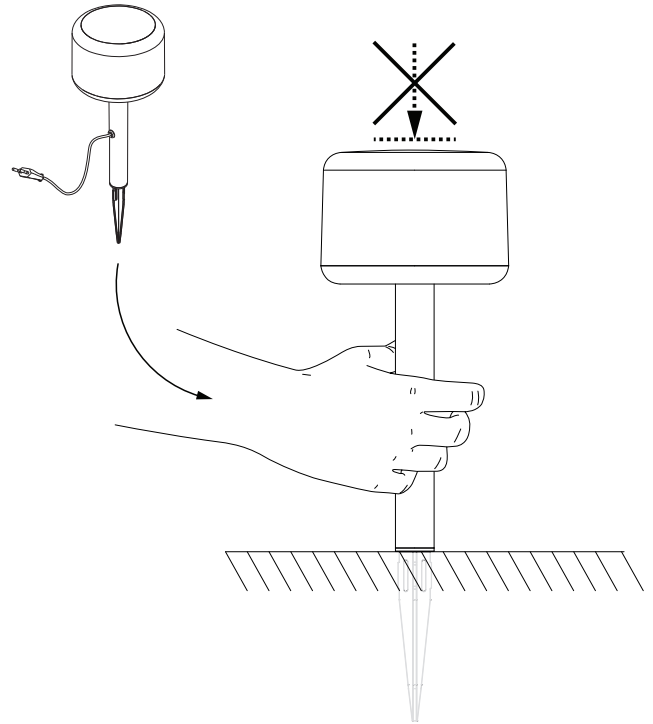
Ne démonter jamais la carcasse supérieure.

Le fabricant n'est pas responsable de la mauvaise utilisation du produit.



No desensamblar nunca la carcasa /  
 Don't disassemble the casing /  
 Ne démonter jamais la carcasse.  
 No presionar nunca la tapa superior /  
 Don't push the top diffuser /  
 Ne faites jamais pression sur le  
 couvercle supérieur.

01



01 Base móvil ( opcional ) / Mobile base ( optional )  
 Base mobile ( en option )

