

#### Datos Técnicos

Luminaria para uso interior  
Factor de Potencia: 1  
Lámpara a utilizar:

5 x E14 HSGSP/C/UB 46W   
5 x E14 LED 5W   
5 x E14 FBT 15W 

Se recomienda que la instalación sea realizada por un profesional.

**Aviso:** Si el cable flexible o cordón de esta luminaria está dañado, deberá sustituirse exclusivamente por el fabricante o su servicio técnico o una persona de cualificación equivalente con objeto de evitar cualquier riesgo.

#### Instrucciones para la limpieza

Utilizar un paño suave, humedecido con agua y detergente neutro si fuera necesario. No utilizar alcohol o otros disolventes.

#### Technical Data

Light fitting for indoor use only  
Power Factor: 1  
Bulb to be used:

5 x E14 HSGSP/C/UB 46W   
5 x E14 LED 5W   
5 x E14 FBT 15W 

*A professional electrician should be responsible of the light installation.*

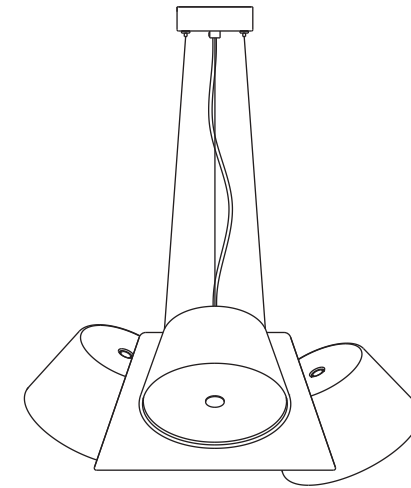
**Warning:** *If the wire or flexible cord is damaged, it has to be changed exclusively by the manufacturer, his technical service or a qualified personnel in order to avoid any risk.*

#### Cleaning Instructions

*Use a soft damp cloth, with soap or neutral detergent. Do not use alcohol or other solvents.*

# TAM TAM mini

## Instrucciones de Montaje / Assembly Instructions



Aislamiento básico más aislamiento reforzado.  
Toma de tierra: excluida.

*Basic insulation plus second insulation or both replaced by reinforced insulation.  
Earthing: excluded.*

Este símbolo en su equipo o embalaje indica que el presente producto no puede ser tratado como residuo doméstico normal, sino que debe entregarse en el correspondiente punto de recogida de equipos eléctricos y electrónicos. Para recibir información detallada sobre el reciclaje de este producto, por favor, contacte con su ayuntamiento, su punto de recogida más cercano o el distribuidor donde adquirió el producto.



*This symbol on the product or its packaging indicates that it must not be treated as household waste. It should, in fact, be handed in at a recognised collection point for recycling electrical and electronic equipment. For more detailed information about the recycling of this product, please contact your local city office, your household waste disposal service or the shop where you purchased the product.*

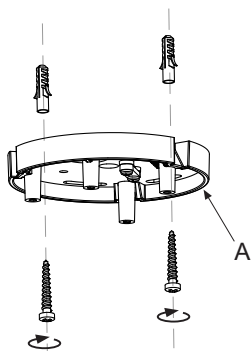
230 V - 50 Hz

marset

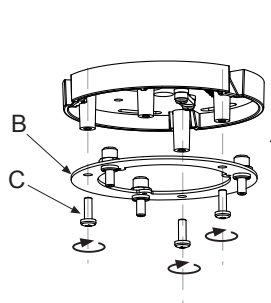


marset

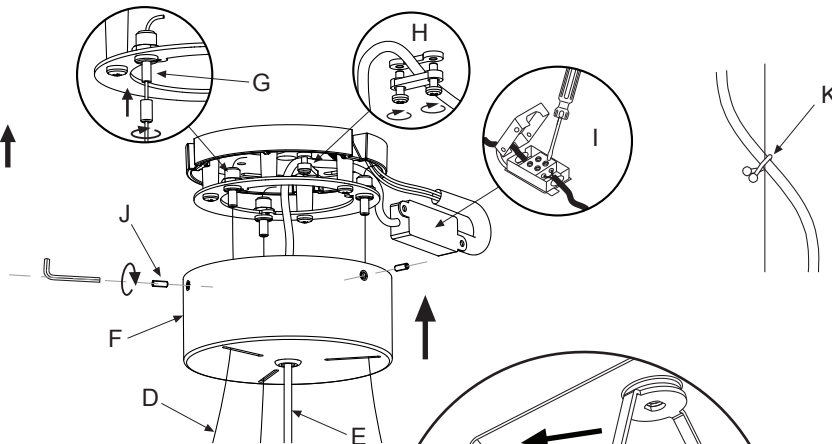
1.



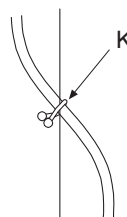
2.



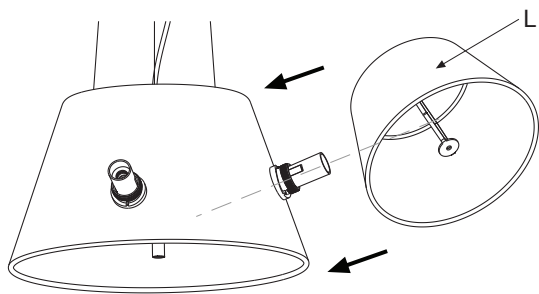
3.



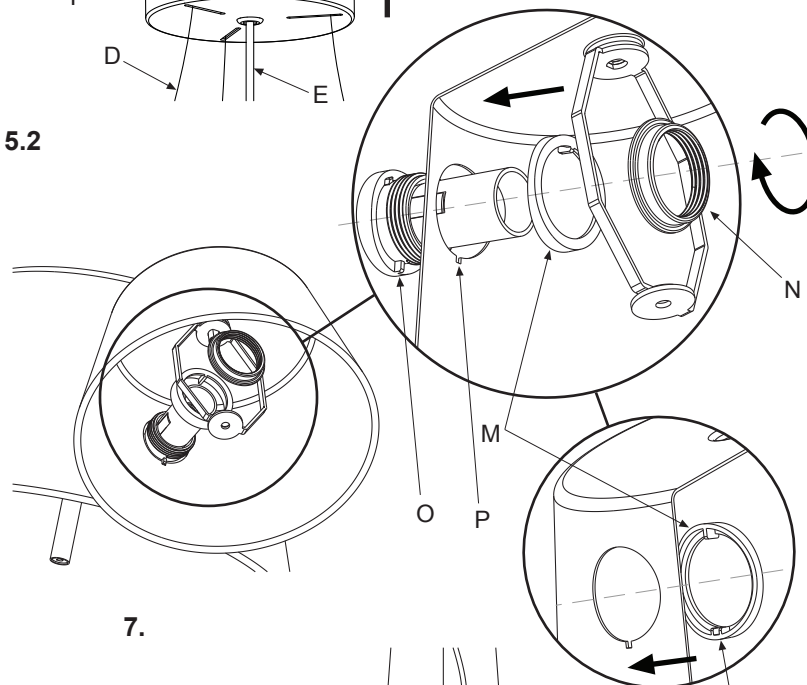
4.



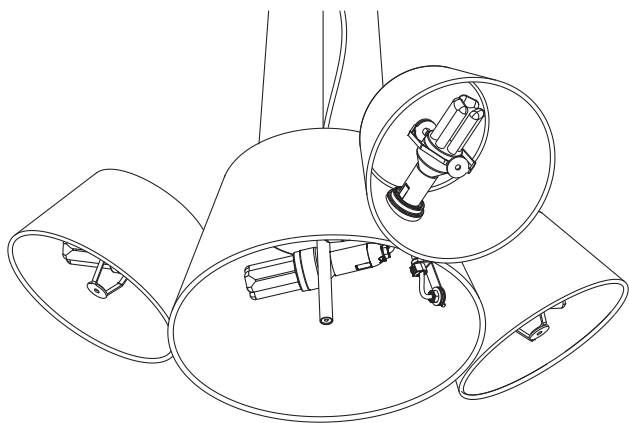
5.1



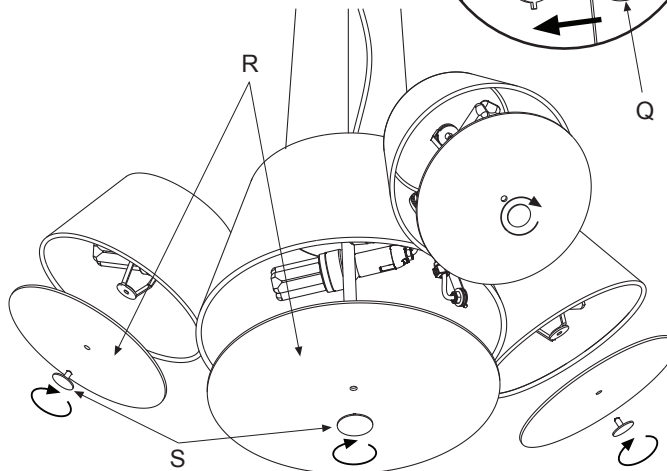
5.2



6.



7.

**Atención!**

Desconectar la conexión a red antes de ser manipulada y realizar el cambio de bombilla sólo cuando esta se haya enfriado.

**Warning!**

Disconnect power supply before installation and change the bulb only when cold.

1. Fijar el soporte (A) mediante los tornillos y tacos que se suministran, pasando los cables de red por el orificio.
2. Fijar el soporte (B) mediante los tornillos (C) suministrados. Atención!: Tener en cuenta la posición original de esta pieza.
3. Pasar los cables de acero (D) y el cable eléctrico (E) a través de los agujeros del florón (F). Colgar la pantalla central de la lámpara a la altura deseada pasando los cables de acero (D) a través de los suspensores (G). Para controlar la altura de la pantalla central y su inclinación, presionar los suspensores (G). Cortar el exceso de cable con unos alicates de corte. Asegurar el cable eléctrico utilizando el prensacables (H). Realizar las conexiones eléctricas en la caja de empalmes (I). Fijar el florón (F) mediante los tornillos suministrados (J).
4. Colocar la abrazadera (K) para fijar el cable eléctrico con el cable de acero.
5. Fijar las pantallas satélite (L) a la pantalla central utilizando la arandela (M) y la tuerca (N). Las pantallas satélite pueden rotar 360°. Atención!: Es muy importante que el nervio de la pieza de plástico (O) encaje perfectamente con las muesca (P) de la pantalla y con la guía (Q) de la arandela (M).
6. Colocar las bombillas recomendadas.
7. Colocar los difusores (R) roscando la pieza (S).

1. Fix the ceiling plate (A) using the anchors and screws provided, having passed the mains cable through the round hole.
2. Attach support (B) using the screws provided (C) Caution!: Pay close attention to the initial positioning of this component!
3. Pass the steel wires (D) and the electrical cable (E) through the holes in the ceiling rose (F). Hang the central lampshade at the desired height by passing the steel wires (D) through the cable gliders (G). To regulate the height and angle of the central shade, tighten the cable gliders (G). Remove any excess wire with wirecutters. Secure the electrical cable by means of the cable clamp (H). Make the electrical connections in the junction box (I). Position the ceiling rose (F) using the screws provided (J).
4. Use clamp (K) to bind electric cable to one of the hanging wires.
5. Affix the satellite shades (L) to the main shade by means of the washer (M) and the nut (N) provided. The satellite shades can be rotated through 360°. Caution!: It is very important that the rib of the plastic part (O) fits perfectly with the notch (P) of the shade and the guide (Q) of the washer (M).
6. Insert approved bulbs.
7. Fix various diffusers (R) in place by tightening the special connecting screws (S).