



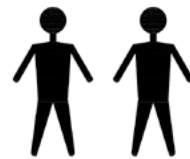
A x10  
Spec: 3.8\*L16



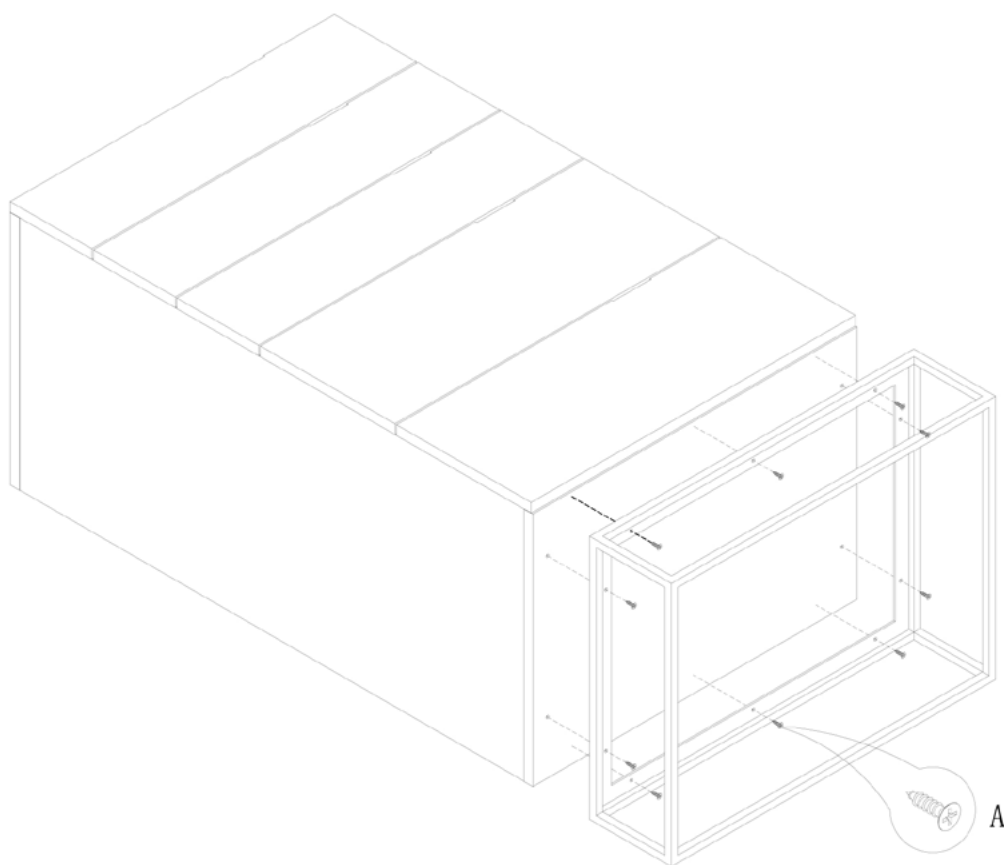
B x5  
Spec:



C x10  
Spec: Ø3.5\*L11



**FIG.**  
**1**



**FIG.**  
**2**

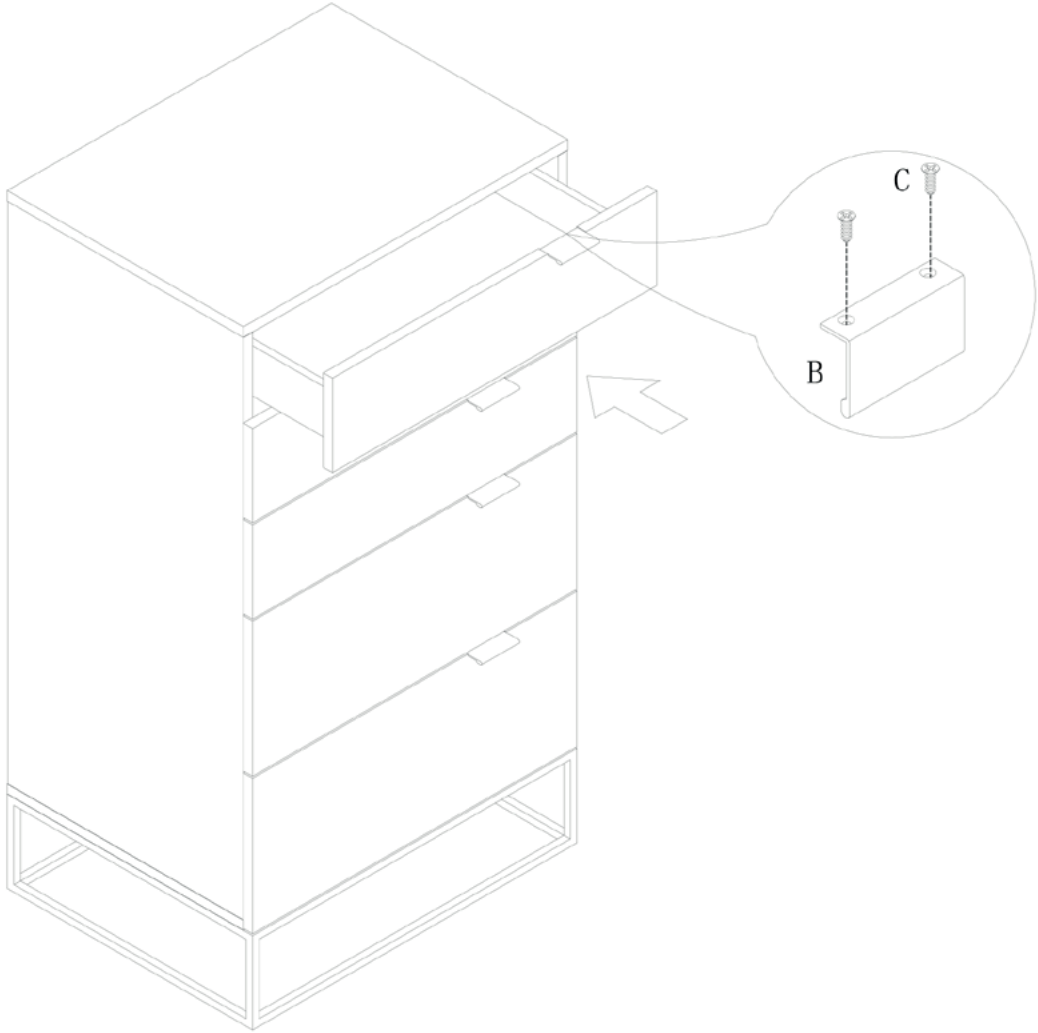


FIG.  
3

