

bover
barcelona lights

Soft
S/30
S/30 Out
PF/30 Out



DATA / البيانات

Luminaire / وحدة الإنارة : Soft S/30 - Soft S/30 Out - Soft PF/30

Typologies / التصنيف:

Pendant Soft / مصباح معلق / Soft S/30

Pendant Soft / مصباح معلق / S/30 Out

Ceiling / مصباح سقف / PF/30

Year / السنة: 2021

TESTS / الاختبارات

خضع هذا المنتج لاختبارات السلامة الكهربائية: العزل وشدة العزل الكهربائي والتأريض.

This product has been subjected to the electrical safety test for: insulation and dielectric strength.

CLEANING INSTRUCTIONS / تعليمات التنظيف

لا تستخدم الكحول أو المذيبات، استخدم قطعة قماش ناعمة.

Do not use alcohol or solvents, use a soft cloth.



ALL MODELS / جميع الطرازات

العزل الأساسي بالإضافة إلى العزل الثانوي أو الاستعاضة عنهما بعزل مقوى. التأريض: مستثنى.

Basic insulation plus second insulation or both replaced by reinforced insulation.

Grounding: Excluded.



يتم تصنيع جميع المنتجات وفقاً لمعايير السلامة والكهر ومغناطيسية في أوروبا: IEC 60598 و علامة CE.

All products are manufactured according to European safety and electromagnetic standards: IEC 60598 and CE marking.



الجهاز مصمم للتركيب المباشر على الأسطح القابلة للاشتعال بشكل طبيعي.

Ready for mounting on normally flammable surface.



يشير هذا الرمز الموجود على الجهاز أو العبوة إلى أنه لا يمكن معاملة هذا المنتج كنفائات منزلية عادية، بل يجب تسليمه إلى نقطة تجميع المعدات الكهربائية والإلكترونية المعنية. للمزيد من المعلومات المفصلة حول إعادة تدوير هذا المنتج، يرجى الاتصال بمجلس البلدية أو أقرب نقطة تجميع أو الموزع الذي اشترت منه المنتج.

This symbol on the product or its packaging indicates that it must not be treated as household waste. It should be handed in at a recognised collection point for recycling electrical and electronic equipment. For more detailed information about the recycling of this product, please contact your local city office, your household waste disposal service or the shop where you purchased the product.

NOTE / ملاحظة

نظراً لخصائص عملية الإنتاج، قد يكون هناك اختلافاً طفيفاً في نوع الضوء بمصابيح LED المثبتة في وحدات الإنارة.



Due to LED manufacturing process characteristics, luminaires including this light source may have a slight variation in the light tone.



TECHNICAL DATA / البيانات الفنية



Soft S/30

مصباح معلق / Pendant

1 x MAX 15 W LED E-27 A60 indoor use only



Soft S/30 Out

مصباح معلق / Pendant

1 x MAX 15 W LED E-27 A60

Soft PF/30 Out

مصباح سقف / Ceiling

1 x MAX 15 W LED E-27 A60

230 فولت ~60/50 هرتز: جهد الإدخال / Input voltage



WARNING / تحذير

لضمان التشغيل الصحيح لوحدة الإنارة واستدامتها، يوصى بإجراء التركيب بواسطة متخصص.

For the unit to work correctly and to last longer, it is recommended that the installation is carried out by a professional.



IMPORTANT / مهم

افصل التيار الكهربائي قبل التعامل مع وحدة الإنارة ويتم تنفيذ أي عملية تنظيف أو صيانة فقط عندما تبرد.

Disconnect the network connection before handling and perform any cleaning or maintenance operation only when it has cooled down.

في حالة تلف الكابل المرن أو السلك الخاص بوحدة الإنارة، فيجب استبداله حصرياً من قبل الشركة المصنعة أو الخدمة الفنية أو أي شخص لديه مؤهل مماثل لتجنب أي مخاطر.

If the flexible cable or cord of this luminaire is damaged, it must be replaced exclusively by the manufacturer or its technical service or a person of equivalent qualification in order to avoid any risk.

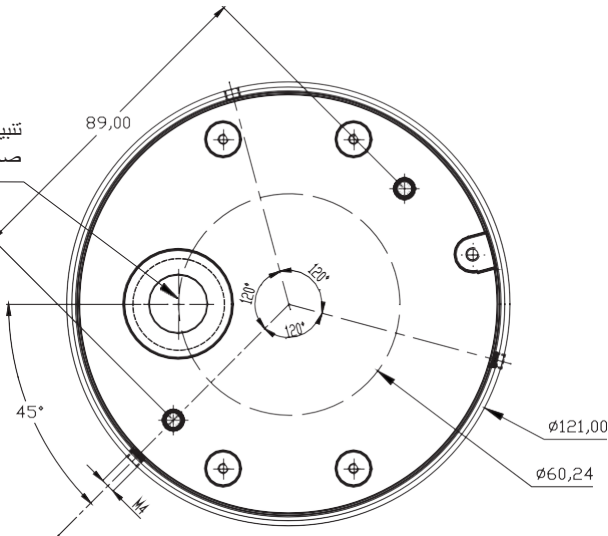


DIMENSIONS OF FIXING / أبعاد التثبيت

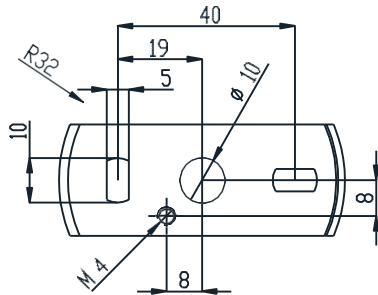
PF and S Out models / S Out و PF طرازات

تنبيه: جلبة سد مدخل مصدر الطاقة. يجب استخدام الوصلة بشكل صحيح لكي تؤدي وظيفتها بشكل صحيح.

Attention: Sealing bushing for the power supply inlet. The seal must be used correctly for proper operation.



Model S In / S In طراز





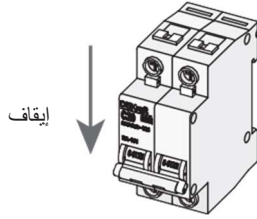
ASSEMBLY INSTRUCTIONS / تعليمات التركيب

A

أولاً افصل التيار الكهربائي.

First of all, disconnect the power supply.

A

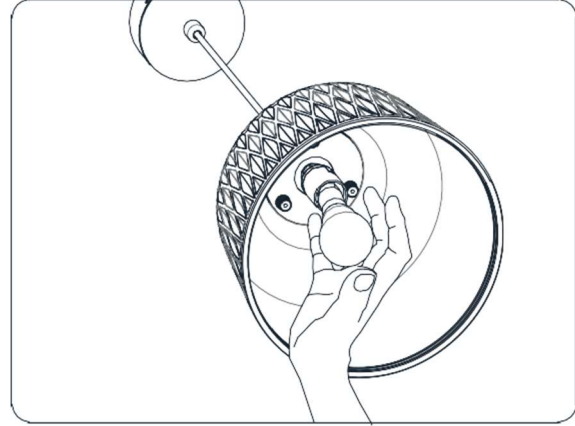
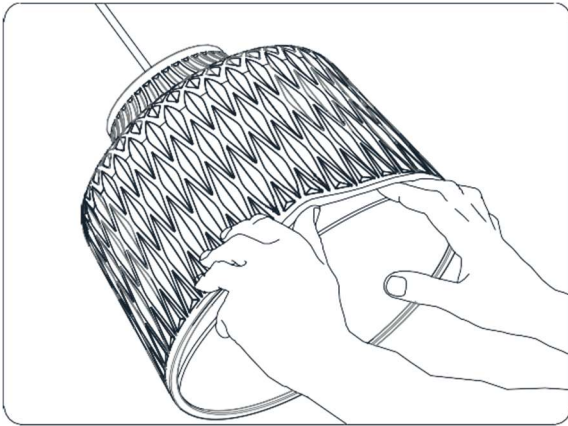


CONNECTION TABLE جدول التوصيلات	WIRE COLOUR	لون السلك
L	BLACK	أسود
N	WHITE / GREY	أبيض
⊕	GREEN	أخضر
قابل للتعتيم / DIMMABLE		
+ 10-1 فولت	RED / PURPLE	أحمر / بنفسجي
- 10-1 فولت	WHITE / GREY	أبيض / رمادي

B

تركيب اللامبات أو تغييرها: أزل الموزع السفلي مع شد الغطاء السيليكون قليلاً. ثم أعد وضع الموزع بالخطوات العكسية: أدخل القرص أولاً في الفتحة ثم اتبع محيطه حتى يتم إدخاله بالكامل.

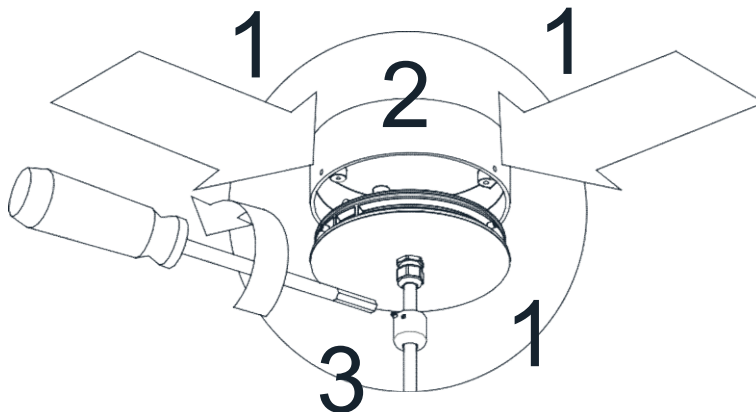
Fitting or changing bulbs: Remove the lower diffuser, stretching the silicone shield slightly. Then replace the diffuser in reverse order: first insert the disc into the slot and then follow its perimeter until it is completely inserted.



C

جهز المصباح المعلق أو مصباح السقف للتركيب عن طريق فك القضبان الثلاثة الملولبة 1، (واحد في الخلف)، وإزالة المظلة 2 وتثبيتها في صندوق المخرج. بالنسبة للمصباح المعلق الخارجي فقط، اضبط طول مصدر الطاقة عن طريق إزالة الغطاء 3 واقطع فقط إذا لزم الأمر. لا تنس ربطه بإحكام.

Prepare the pendant or the Ceiling version for installation by loosening the three threaded rods 1, (one in the back), removing the canopy 2 and securing it to the outlet box. Only for pendant outdoor version, set the length of the power supply by removing the cap 3 and cutting only if necessary. Don't forget to tight it firmly.



D

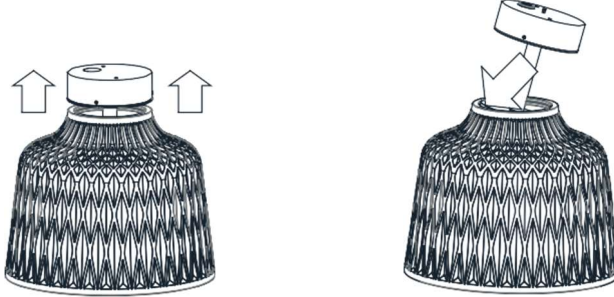
وصل التيار الكهربائي وفقاً لجدول التوصيلات.

Connect to the circuit according to the connection table.

E Model PF Out Setup / إعداد الطراز PF Out

ارفع الجهاز الكهربائي حتى تتمكن من إدخال القرص في فتحة المظلة.

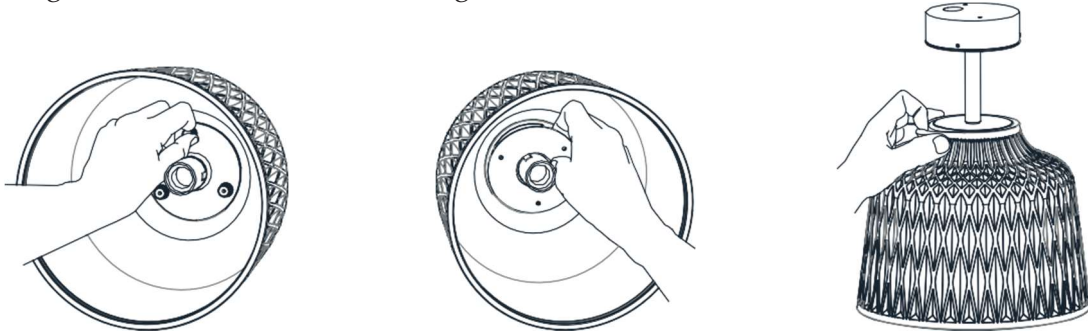
Lift the electrical set until the disc can be inserted into the slot of the display.



F

أدخل القرص باتباع المحيط حتى يستقر في مكانه، ثم ضع القرص السفلي وثبته بواسطة البراغي المشطوفة لضمان إحكامه.

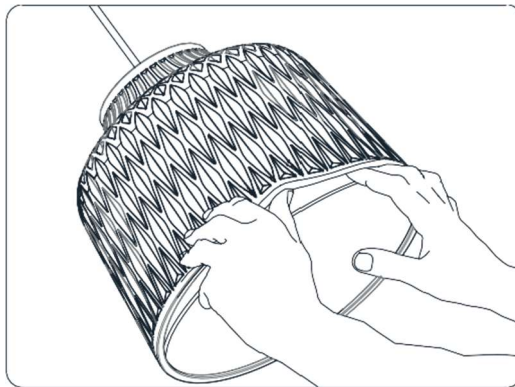
Insert the disc following the perimeter until it is in place, then place the lower disc securing it with its grfafil nuts to ensure its watertightness.



G

أعد وضع الموزع بالخطوات العكسية: أدخل القرص أولاً في الفتحة ثم اتبع محيطه حتى يتم إدخاله بالكامل.

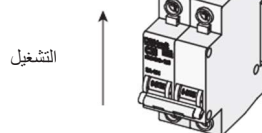
Replace the diffuser in reverse order: first insert the disc into the slot and then follow its perimeter until it is completely inserted.



H

أخيراً أعد التوصيل بالتيار الكهربائي.

Finally reconnect to mains.



barcelona lights

Avda. Catalunya 173
Polígon Ind. Sud
08440 Cardedeu
Barcelona, Spain

T. +34 938 713 152
F. +34 938 462 089
info@bover.es
www.bover.es

bover

1231 Collier Road,
Suite C
Atlanta, GA 30318
United States

T. +1 (404) 924 2342
info@boverusa.com
www.boverusa.com