

**Datos Técnicos**

Luminaria para uso interior  
Factor de Potencia: 1

Lámpara a utilizar:

3 x E14 HSGSP/C/UB 46W

3 x E14 LED 5W

3 x E14 FBT 15W



Se recomienda que la instalación sea realizada por un profesional.

8 (800) 500 500. Si el cable flexible o cordón de esta luminaria está dañado, deberá sustituirse exclusivamente por el fabricante o su servicio técnico o una persona de cualificación equivalente con objeto de evitar cualquier riesgo.

**Instrucciones para la limpieza**

Utilizar un paño suave humedecido con agua y detergente neutro si fuera necesario. No utilizar alcohol o otros disolventes.

**Technical Data**

Light fitting for indoor use only

Power Factor: 1

Bulb to be used:

3 x E14 HSGSP/C/UB 46W

3 x E14 LED 5W

3 x E14 FBT 15W



It is recommended that a professional electrician be responsible for installing the light.

**Warning:** If the wire or flexible cord is damaged, it must only be changed by the manufacturer, their Service Dept. or qualified personnel in order to avoid risk.

**Cleaning Instructions**

Use a soft damp cloth with soap or neutral detergent. Do not use alcohol or other solvents.



Aislamiento básico más aislamiento reforzado.  
Toma de tierra: excluida.

Basic insulation plus second insulation or both replaced by reinforced insulation.  
Earthing: excluded.



Este símbolo en su equipo o embalaje indica que el presente producto no puede ser tratado como residuo doméstico normal, sino que debe entregarse en el correspondiente punto de recogida de equipos eléctricos y electrónicos. Para recibir información detallada sobre el reciclaje de este producto, por favor, contacte con su ayuntamiento, su punto de recogida más cercano o el distribuidor donde adquirió el producto.

This symbol on the product or its packaging indicates that it must not be treated as household waste. It should, in fact, be handed in at a recognised collection point for recycling electrical and electronic equipment. For more detailed information about the recycling of this product, please contact your local city office, your household waste disposal service or the shop where you purchased the product.

230 V - 50 Hz

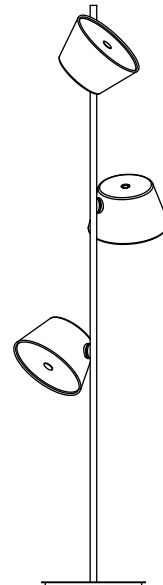
marset



marset

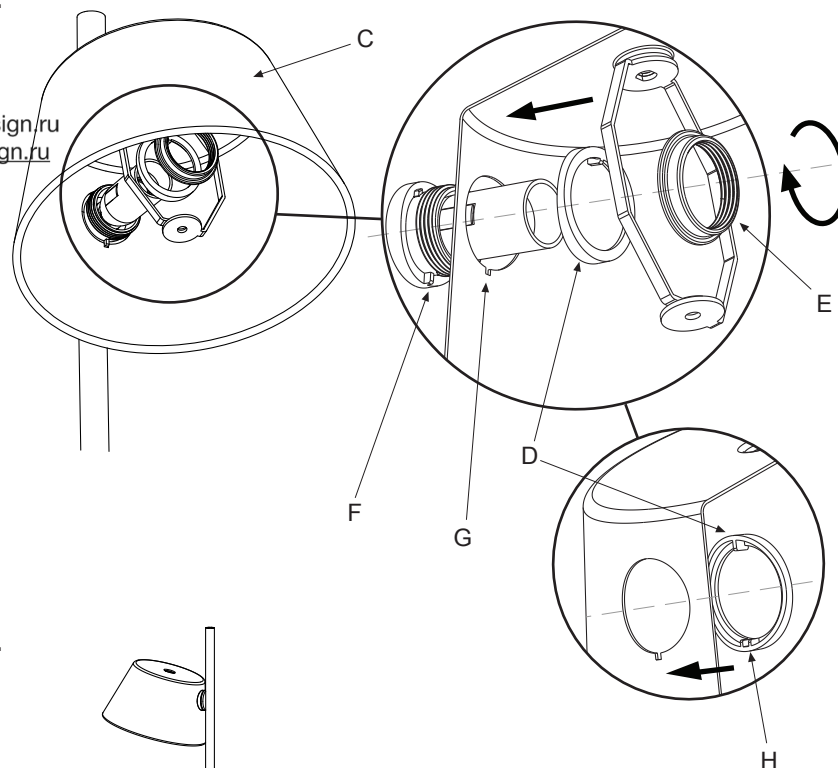
# TAM TAM P 3

Instrucciones de Montaje / Assembly Instructions

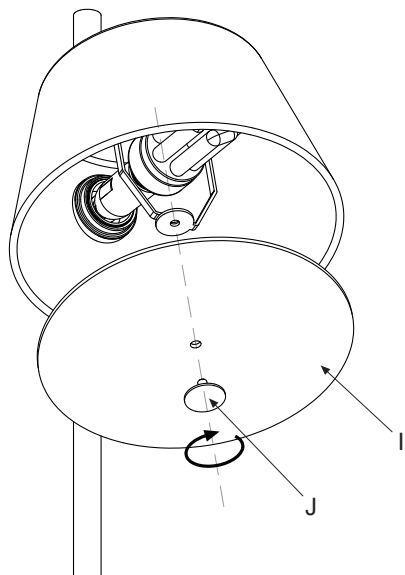




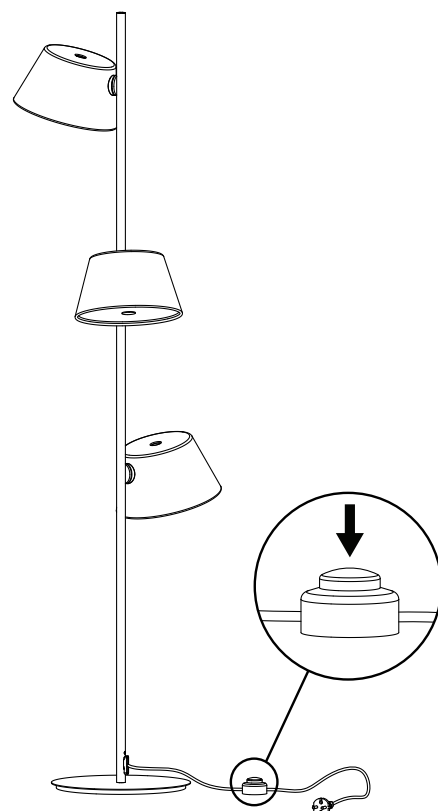
2.



3.



4.



**Atención!**

Desconectar la conexión a red antes de ser manipulada y realizar el cambio de bombilla sólo cuando ésta se haya enfriado.

**Warning!**

Disconnect power supply before installation and change the bulb when cold.

1. Fijar el tubo (A) a la base (B) utilizando el tornillo y la arandela que se suministran.

2. Fijar las pantallas (C) utilizando la arandela (D) y la tuerca (E). Las pantallas pueden rotar 360°.

Atención!: Es muy importante que el nervio de la pieza de plástico (F) encaje perfectamente con la muesca (G) de la pantalla y con la guía (H) de la arandela (D).

3. Colocar las bombillas recomendadas y fijar los difusores (I) roscando la pieza (J).

4. Presionar el interruptor para encender y/o apagar la luminaria.

1. Fix the tube (A) to the base (B) by tightening the screw provided.

2. Affix the shades (C) by means of the washer (D) and the nut (E) provided. The shades can be rotated through 360°.

Caution!: It is very important that the rib of the plastic part (F) fits perfectly with the notch (G) of the shade and the guide (H) of the washer (D).

3. Insert approved bulbs. Fix various diffusers (I) in place by tightening the special connecting screws (J).

4. Switch ON / OFF.