

Maui



Estructura Structure Structure

Madera maciza y DM.
Cinchado elástico de alta resistencia.

Solid wood and MDF.
Springing in high resistance elastic belts.

Bois massif et MDF.
Sangles élastiques de haute résistance.

Acolchado Padding Rembourrage

Asientos de muelles ensacados de poliuretano de 32 kg y recubierto de fibra multi capa de 150 gr. Respaldo poliuretano soft de 20 kg.

Pocket spring block seats, made of 32kg polyurethane and wrapped with 150gr multilayer fiber. Back made of 20kg soft polyurethane.

Assises de ressorts ensachés de polyuréthane 32 kg avec couche et recouvert de fibre multi couche de 150 gr. Dossier en polyuréthane soft 20kg.

Características y opciones Features and options Caractéristiques et options



Asientos mecanismo relax eléctrico (opción fijo).
Relax electric seats (fixed option).

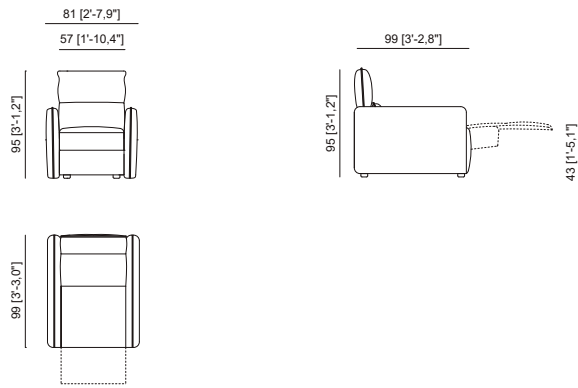
Assises relax électrique (fixes possibles).



Control electrónico de movimiento y conexión USB.
Electronic movement control with USB connection.

Commande de contrôle relax avec connexion USB.

Maui



Butaca relax_ Ref. 109211
Butaca fija_ Ref. 109210