

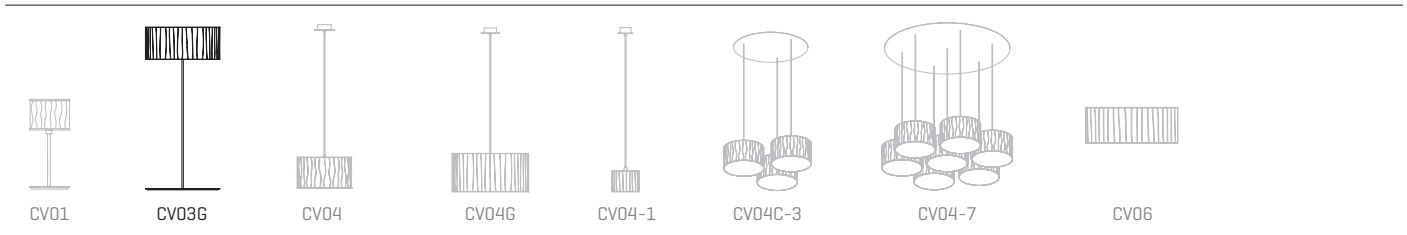
Curvas

ref. **CV03G**

Floor lamp
Lámpara de pie



Curvas Collection



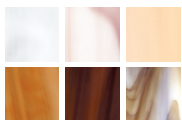
MATERIAL FINISHES MATERIALES Y ACABADOS

LAMPSHADE

TULIPA

Glass
Vidrio

One colour to choose
Un color a elegir



SUPPORT AND CABLE SOPORTE Y CABLE

Painted steel and stainless steel
Acero pintado y acero inoxidable

Black or transparent cable *120V only black cable
Cable negro o transparente *120V solo cable negro

Top diffuser included
Incluye difusor superior

Dimmable
Regulable

RECOMMENDED BULBS BOMBILLAS RECOMENDADAS

230V - 50Hz

E27 LED Standard- Max. 4x12 W

E27 LED Vintage- Max. 4x12 W

120V - 60Hz

E26 Med. - Max. 4x100 W

ENERGY EFFICIENCY EFICIENCIA ENERGÉTICA

from A+ to E
desde A+ a E

OTHER TECHNICAL DATA OTROS DATOS TÉCNICOS

NET WEIGHT | PESO NETO

12,5kg | 27,6lb

PACKAGING

EMBALAJE

185x45x25cm | 72,8x17,7x9,8in

61x61x33cm | 24x24x13in

15kg | 33,1lb

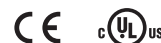
ELECTRICAL FEATURES

CARACTERÍSTICAS ELÉCTRICAS



CERTIFICATIONS

CERTIFICACIONES



Curvas

ref. **CV03G**

Suitable for indoor use, at 25°C

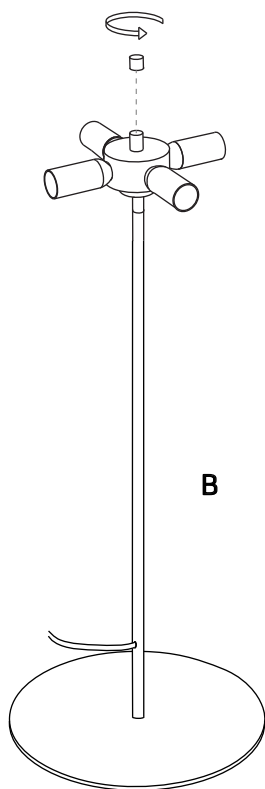
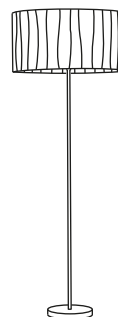
Apta para uso interior a temperatura ambiente de 25°C

Box contains | Contenido de la caja:

A - Lampshade | Tulipa [1]

B - Foot | Pie [1]

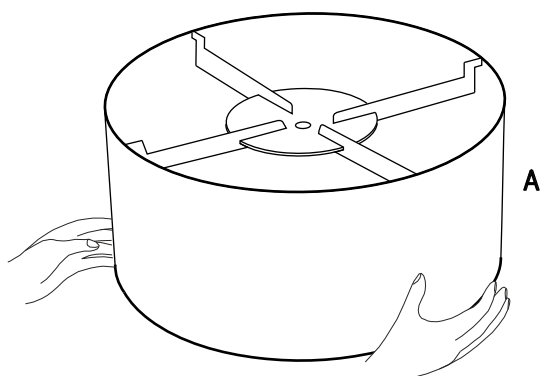
C - Diffuser | Difusor [1]



1

Carefully place the foot upright.
Unscrew the cap at the top of the foot to allow to place the lampshade.

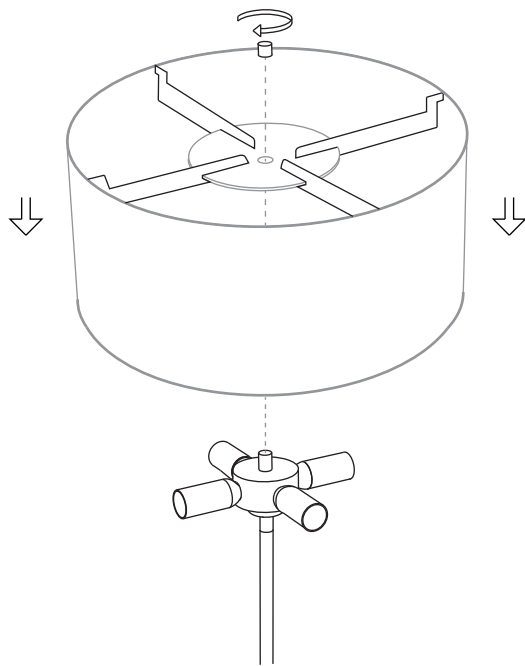
Coloque con cuidado el pie en posición vertical.
Desenrosque el tapón situado en la parte superior del portalámparas para poder colocar la tulipa.



2

The lampshade is very fragile.
Handle with care taking it from the bottom.

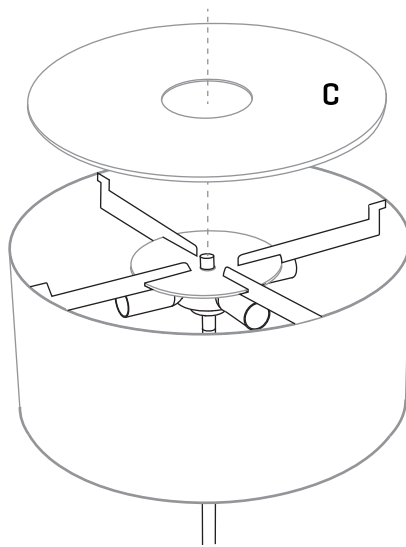
Debido a la fragilidad de la tulipa, es recomendable cogerla por la parte inferior con cuidado.



3

Place the lampshade on the foot making it fit into by the center and rescrew the cap.

Sítúe la tulipa en el pie haciéndola encajar en el saliente del mismo y vuelva a enroscar el tapón.



4

Fit the diffuser at the top of the lampshade until you hear a slight click.

WARNING: Do not made much pressure on the lampshade to achieve this step.

Encaje el difusor en la parte superior de la tulipa hasta escuchar un ligero click.

ADVERTENCIA: No realice mucha presión sobre la tulipa al realizar este paso.