

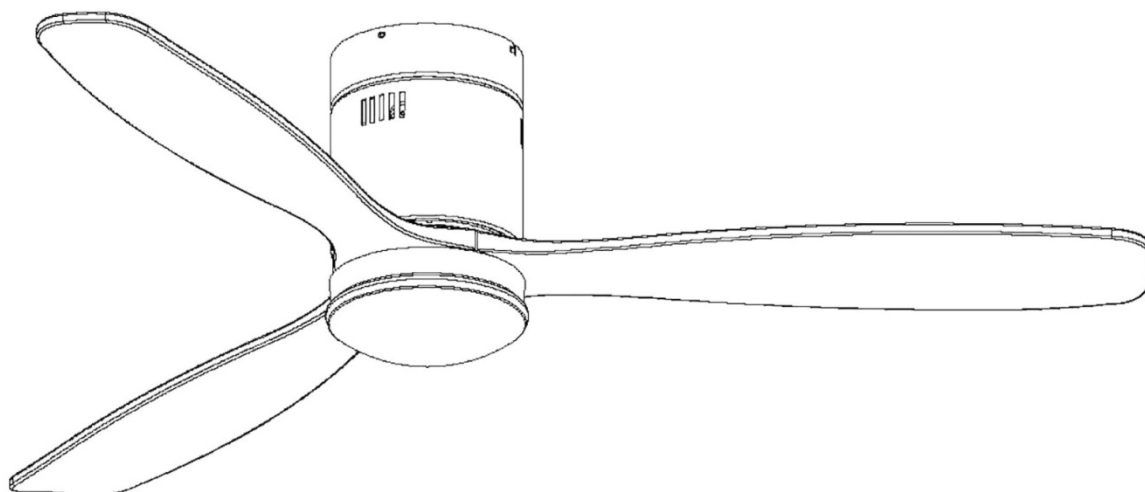


SIROCO

VENTILADOR DE TECHO DIMABLE

DIMMABLE CEILING FAN

329583D



(ES) GUÍA DE INSTALACIÓN · p 2

(EN) INSTALLATION GUIDE · p 9

Para ver la ficha técnica de producto completa, puede usar el siguiente código QR:

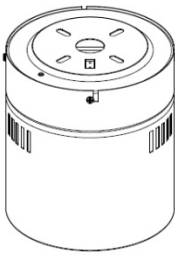
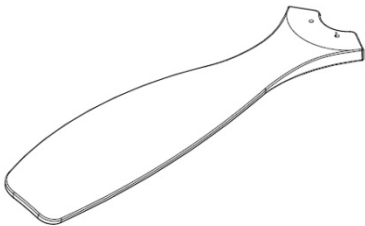
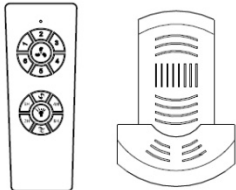
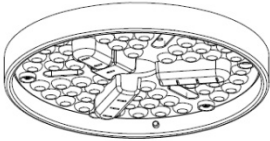
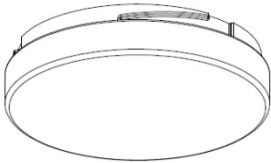
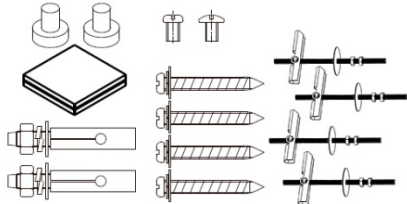


Para cualquier duda técnica póngase en contacto con nuestro Departamento Técnico.

Estamos a su servicio en nuestro email irodriguez@schuller.es o en nuestro teléfono 961 601 051 Ext. 229

Rev.10.23

LISTADO DE COMPONENTES INCLUIDOS.

		
Cuerpo (motor ventilador) y soporte a techo	Aspas (3 uds)	Módulo de control y mando
		
Placa Led	Difusor de cristal	Pack herrajes instalación

Abra con cuidado el embalaje. Retire los elementos de las inserciones de espuma de poliestireno. Retire la carcasa del motor y colóquela sobre una alfombra o espuma de poliestireno para evitar dañar el acabado.

Nota: Verifique con el inventario de piezas que se hayan incluido todas las piezas antes de iniciar la instalación.

RECOMENDACIONES DE SEGURIDAD.

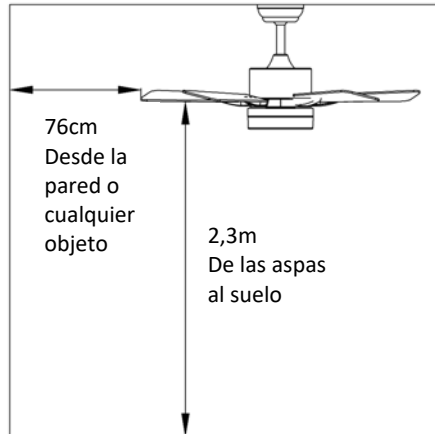
- Lea detenidamente este manual antes de comenzar la instalación y guarde estas instrucciones.
- Para evitar una posible descarga eléctrica, antes de instalar su ventilador, desconecte la alimentación apagando el diferencial de línea de techo y el interruptor de pared asociado.
- Todo el cableado debe estar de acuerdo con las normas eléctricas nacionales y locales.
- Para reducir el riesgo de lesiones personales, no doble ni modifique la posición de las palas. Nunca inserte objetos extraños entre las aspas giratorias del ventilador.
- Para reducir el riesgo de incendio, descarga eléctrica o daño al motor, no use reguladores de velocidad de pared con este ventilador. Use solo el control de velocidad del mando a distancia.
- NOTA: Las precauciones e instrucciones de seguridad importantes que aparecen en el manual no están destinadas a cubrir todas las condiciones posibles, y situaciones que pueden ocurrir. Debe entenderse que el sentido común y la precaución son factores necesarios en la instalación y funcionamiento de este ventilador.

GUIA DE INSTALACIÓN

Preparación de la instalación:

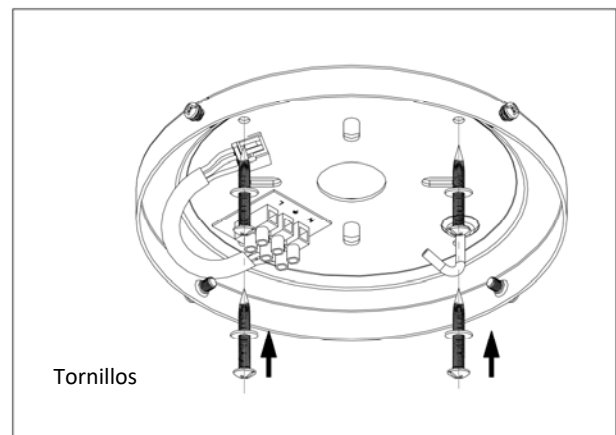
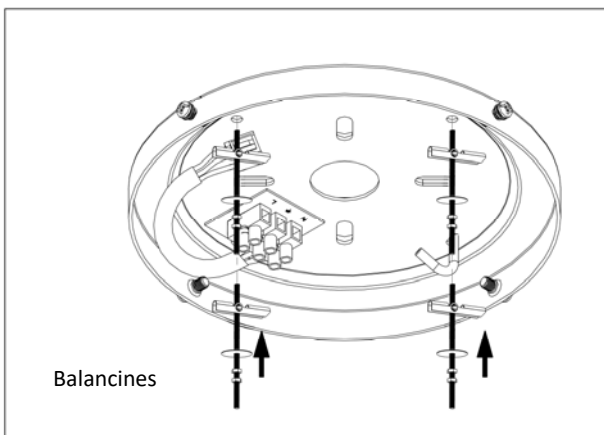
Para evitar lesiones personales y daños, asegúrese de que la ubicación para colgar permita 2,3 metros libre desde suelo hasta las aspas y 76cm libres en la horizontal desde cualquier pared o elemento constructivo.

Asegúrese que el techo puede soportar el peso del ventilador.

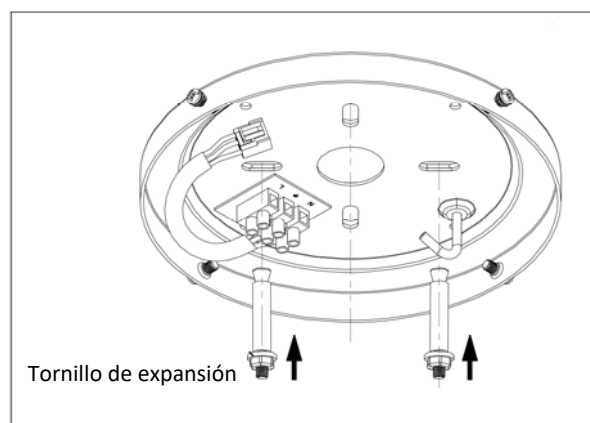


Instalación del Soporte a techo:

INSTALACIÓN EN TECHO DE MADERA O ESCAYOLA.



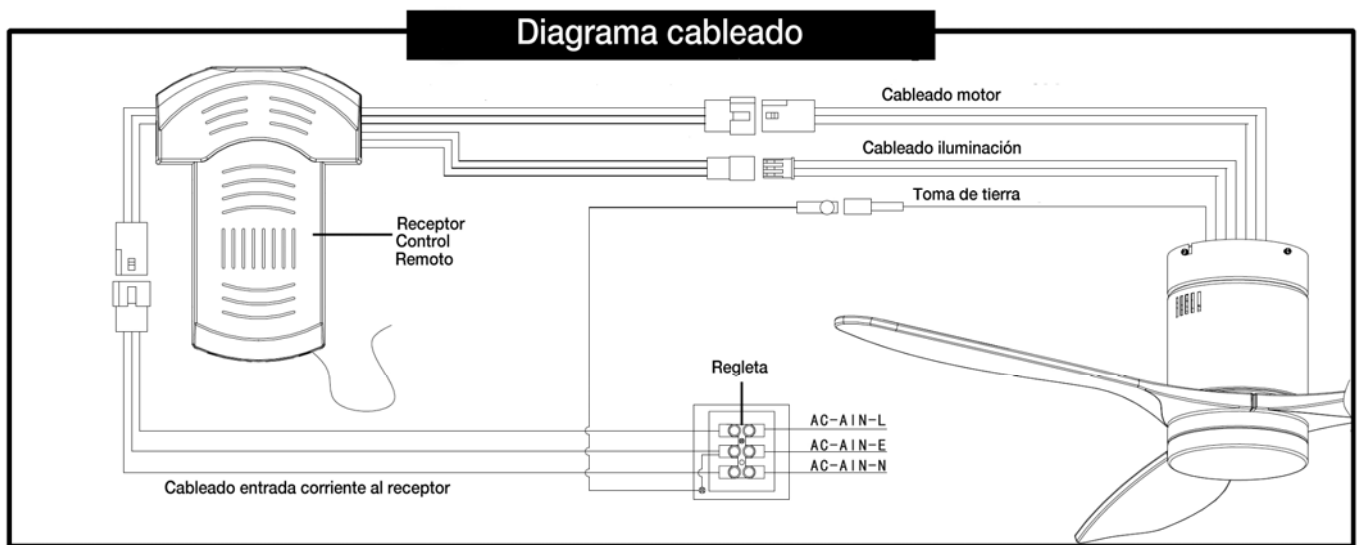
INSTALACIÓN EN TECHO DE CEMENTO



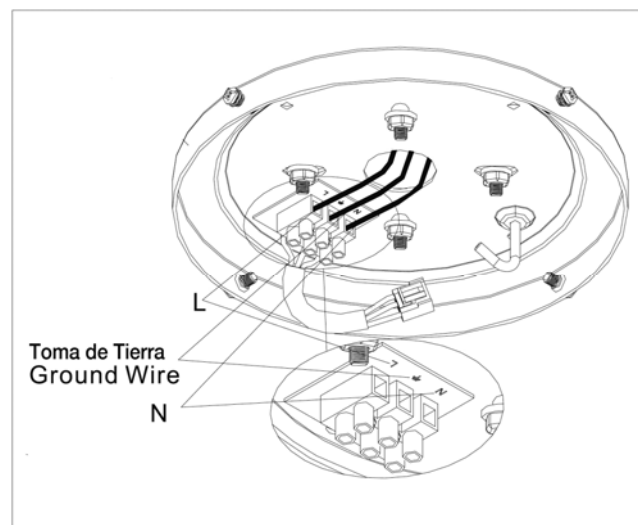
Montaje de los componentes del ventilador:

1- Conexión de módulo y fijación a techo del ventilador.

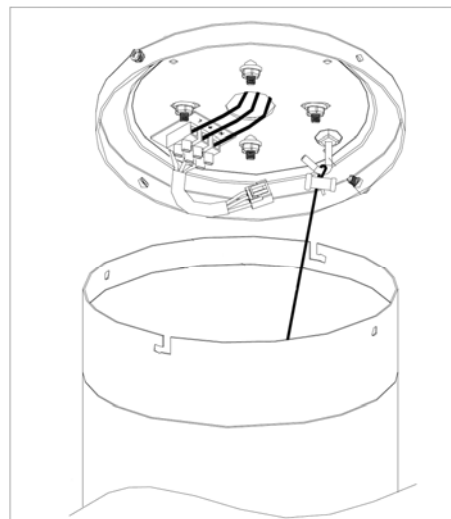
1- Conectar el módulo de control al ventilador: Conecte los cables del ventilador siguiendo la guía de color y números indicados en el módulo.



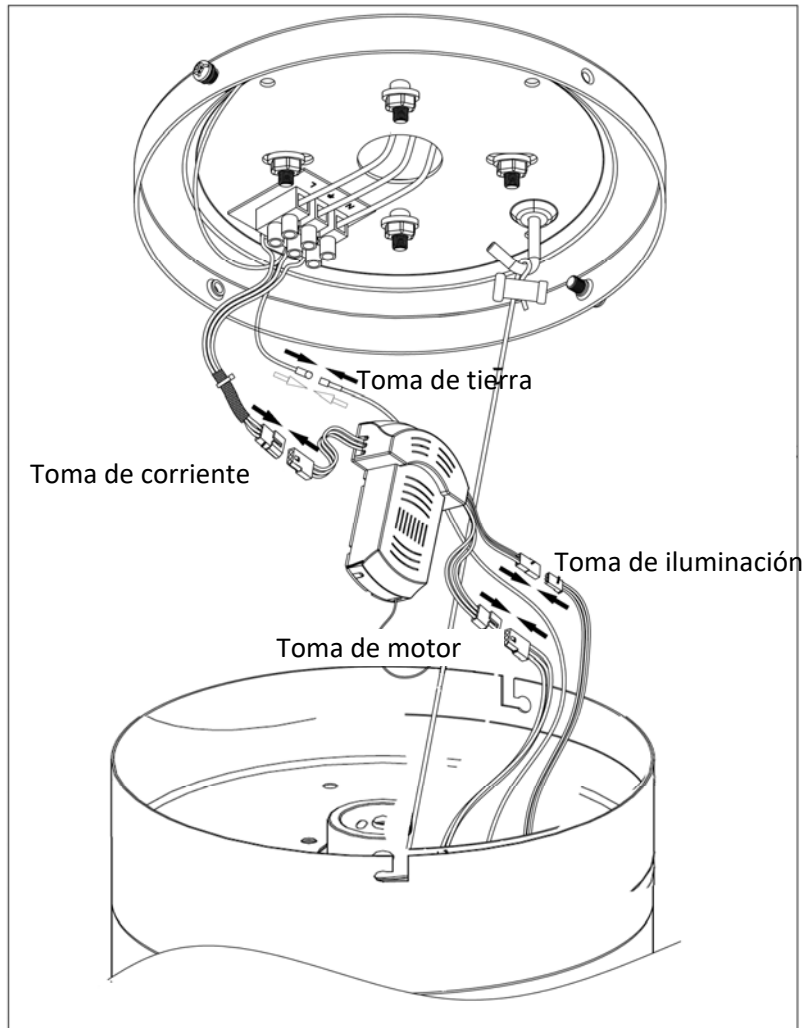
2-Conectar los cables de corriente a la regleta.



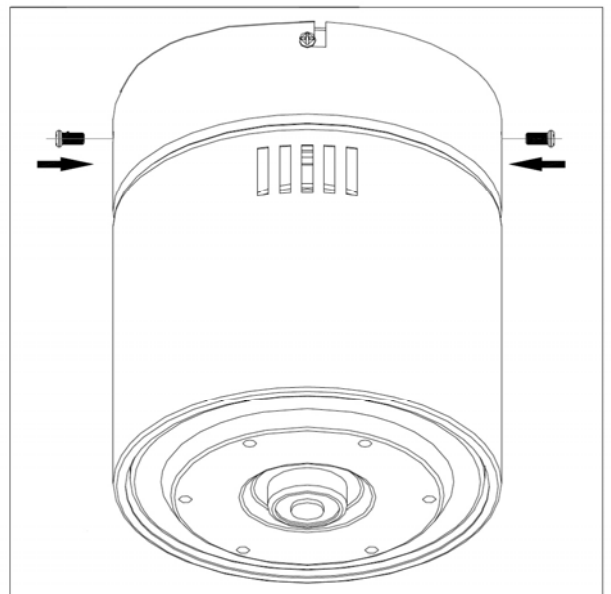
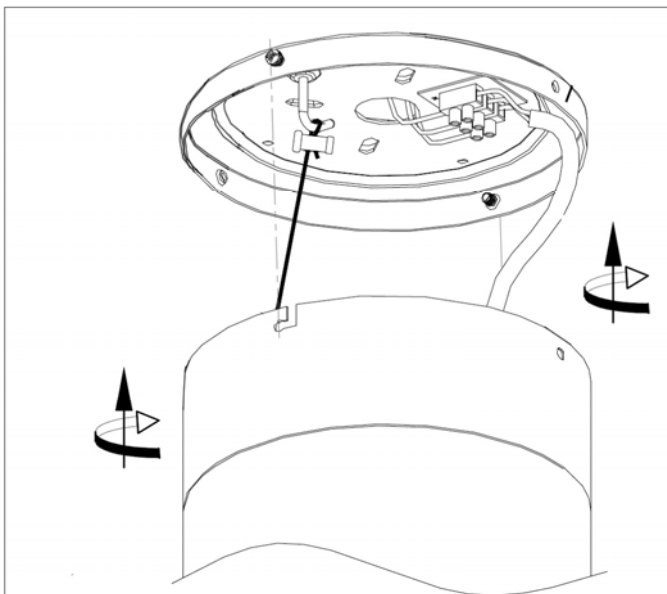
3.-Colgar el ventilador en el gancho del soporte al techo



4.- Conectar los cables al receptor

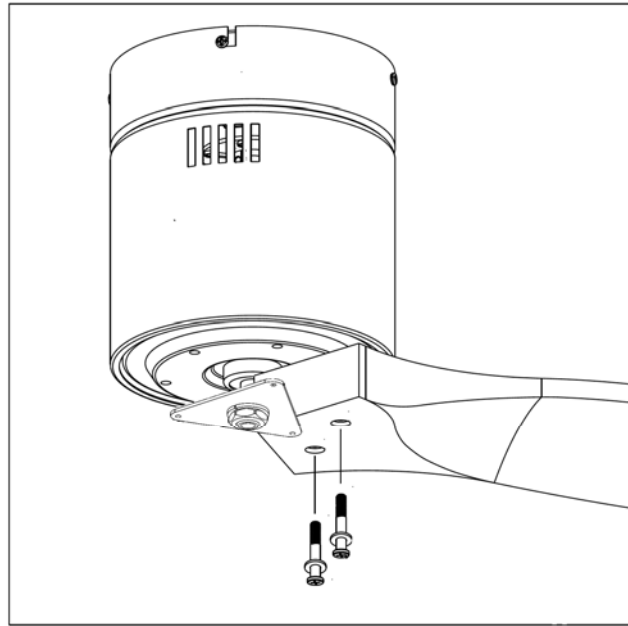


5.- Fijar el ventilador al soporte del techo

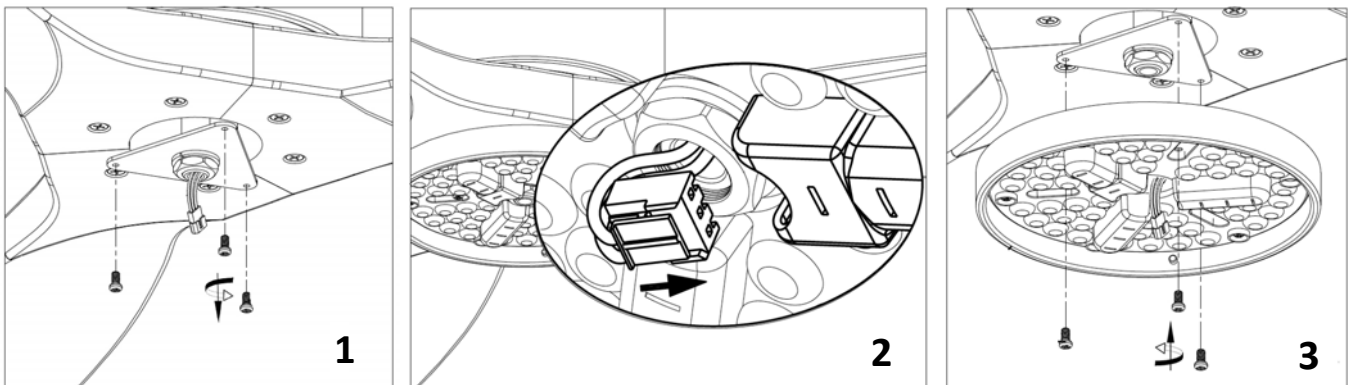


2- Montaje de las Aspas

Atornillar las aspas de madera utilizando los tornillos y arandelas proporcionados.



3- Montaje de la placa iluminación. Para montar el plafón metálico fijándolo bajo las aspas.

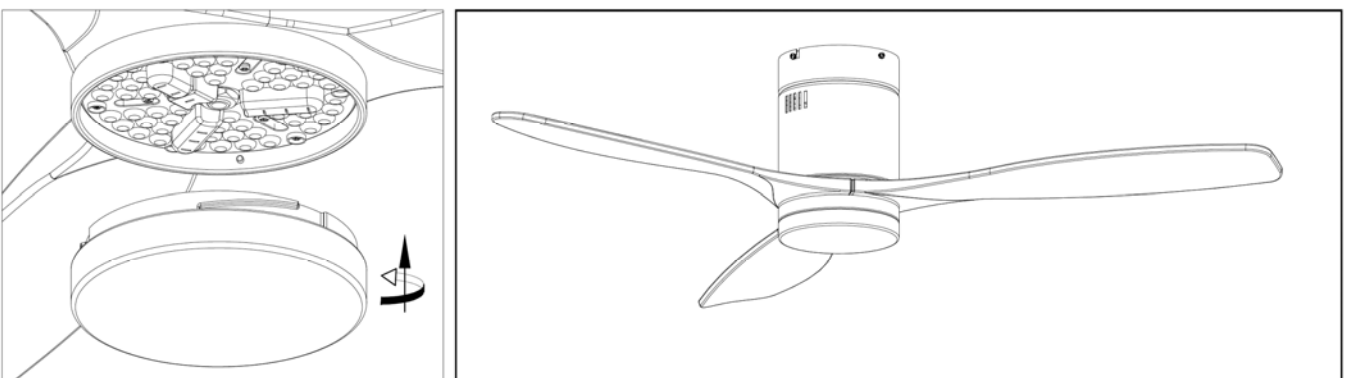


1.-Desenroscar los tornillos

2.- Conectar la placa iluminación led a los cables que salen del motor mediante la ficha de conexión rápida.

3.- Colocar la placa iluminación led y fijarla con los tornillos anteriormente desenroscados

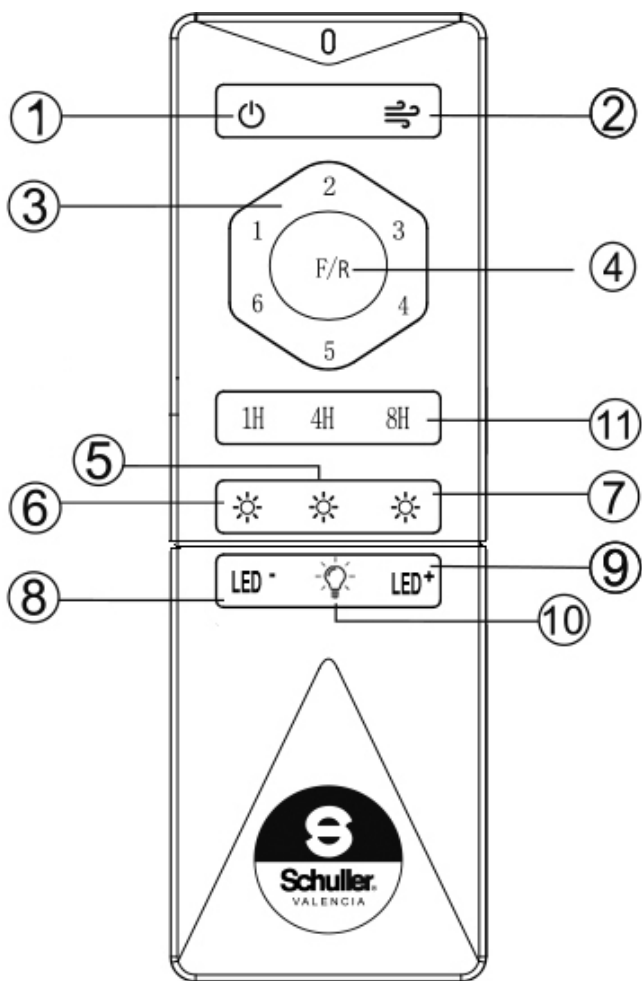
7- Colocar el difusor de cristal. Montar el difusor haciendo coincidir las ranuras del difusor con los sensores del plafón y girar.



NOTAS DE FUNCIONAMIENTO:

1. Las primeras 24 horas tras la instalación es normal apreciar un ligero rumor durante el funcionamiento del ventilador. Tras ese periodo de ajuste el rumor desaparecerá.
2. La luz del ventilador apagada a través del mando a distancia queda en stand-by. Quedará completamente apagada, si se corta la corriente a través del interruptor de pared.
3. Si realiza la instalación en un falso techo de escayola, madera o metal es posible que se amplifique el rumor del ventilador debido a la cámara de aire existente. Recomendamos añadir un material aislante en la cámara del techo para mitigar la transmisión del sonido.
4. Aspas no intercambiables entre diferentes ventiladores, los conjuntos de aspas están equilibrados con pesos exactos.


Manual de uso del mando a distancia



- ① OFF Apagado ventilador
- ② Aire cambiante (Velocidad aleatoria / Encendido ventilador en la última función F/R)
- ③ ON Encendido ventilador en velocidad deseada
- ④ F/R Inversión giro aspas
- ⑤ Luz ON 3000K
- ⑥ Luz ON 4500K
- ⑦ Luz ON 6000K
- ⑧ Reduce intensidad luz
- ⑨ Aumenta intensidad luz
- ⑩ LUZ ON – OF memoria anterior
- ⑪ Temporizador

Requiere 2 Pilas 1,5V AAA

Avisos

1. Cada mando a distancia está sincronizado de origen con su ventilador. Otro mando a distancia no hará que el ventilador funcione. No intercambiar los mandos.
2. Para enlazar el mando por control remoto con la luz del ventilador, inmediatamente después de encender el ventilador mantenga pulsado el botón 1  unos segundos hasta la confirmación del enlace con un pitido.

Asegúrese de que el resto de ventiladores están apagados del interruptor de pared para evitar ser sincronizados.

SOLUCIONES A PROBLEMAS DE FUNCIONAMIENTO

1 No giran las aspas, no se enciende la luz o alguna de ellas.

- Comprobar que las conexiones de instalación rápida han quedado bien sujetas hasta su posición final. (Puede que se desconecten en el momento de la colocación definitiva por la gran cantidad de cables que se manejan a la vez)

2 Ruidos, roces, zumbidos, golpes cíclicos etc.

- Comprobar que el soporte del techo ha quedado completamente fijo y sujeto en todos sus puntos.
- Comprobar que el montaje de las alas se ha realizado con las arandelas metálicas y han quedado bien apretadas. (Es probable que con el paso del tiempo se tengan que volver a apretar).
- Revisar que los tubos centrales del ventilador han quedado apretados y bien centrados verticalmente.
- Comprobar que no hayan quedado piezas sueltas en el interior del florón ni en las partes móviles del ventilador.
- Revisar que no se han intercambiado las alas al instalar más de un ventilador. (Cada set de 3 aspas están equilibradas con pesos exactos para evitar vibraciones).

3 No obedece al mando a distancia.

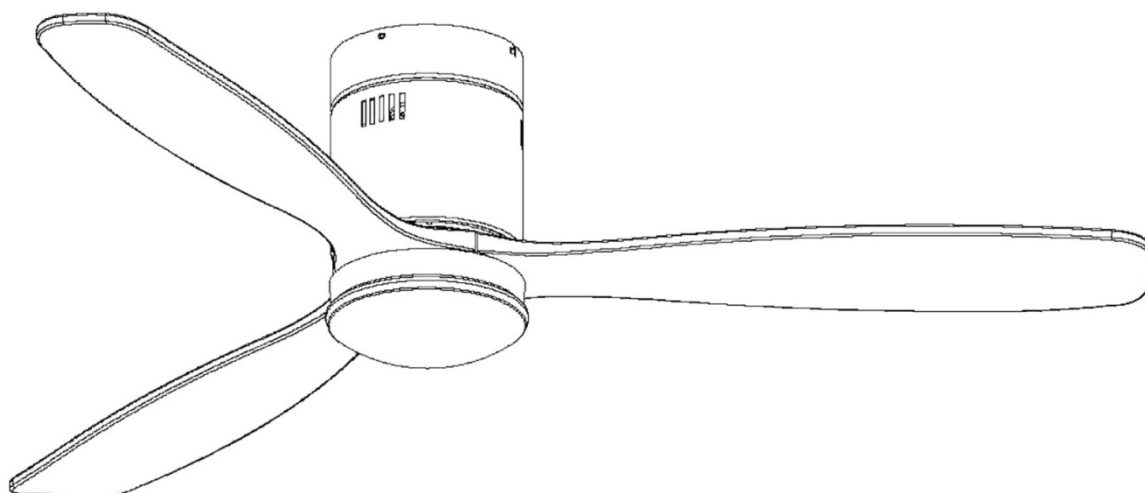
- Comprobar que las baterías hacen buen contacto, están fijadas correctamente o se han agotado.
- Revisar que no se han intercambiado mandos a distancia al instalar más de un ventilador. (Cada mando a distancia, está sincronizado de origen con su ventilador).
- Volver a sincronizar el mando a distancia con el ventilador. (ver pág. 7)



SIROCO

DIMMABLE CEILING FAN

329583D



INSTALLATION GUIDE

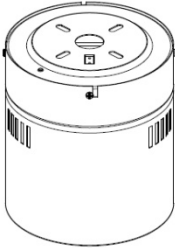
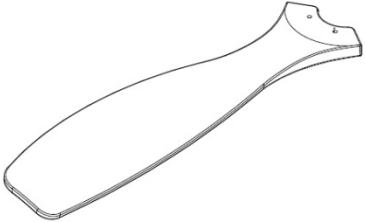
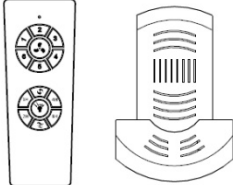
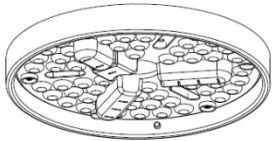
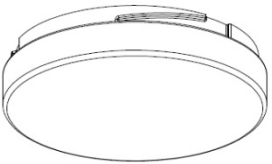
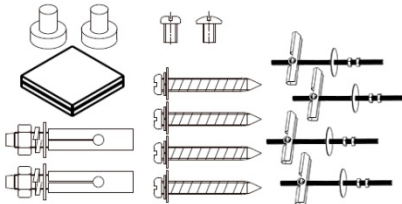
You may use the following QR code to view the complete technical data sheet of the product:



If you have any technical questions, please do not hesitate to contact our technical Department.
We are at your disposal in our email: irodriquez@schuller.es

Rev. 10.23

LIST OF INCLUDED COMPONENTS

		
<p>Fan body (Fan motor)</p>	<p>Blades (3 uds)</p>	<p>Control module and remote control</p>
		
<p>LED board</p>	<p>Light diffuser</p>	<p>Installation hardware pack</p>

Carefully open the packaging. Remove the elements from the Styrofoam inserts. Remove the motor housing and place it on a carpet or on some Styrofoam to avoid damaging the finish.

Note: Check the parts inventory to ensure that all parts have been included before commencing installation.

SAFETY RECOMMENDATIONS.

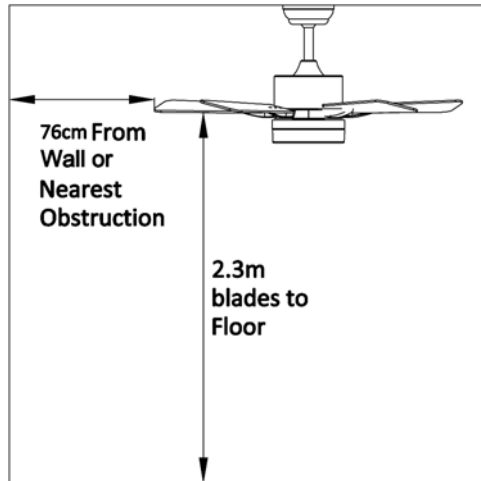
- Please read this manual carefully before commencing installation and keep the instructions safe.
- To avoid possible electrical shock, before installing your fan, turn off the circuit breakers and wall switch to the fan supply line leads.
- All wiring must be in accordance with national and local electrical standards.
- To reduce the risk of personal injury, do not bend or change the position of the blades. Never insert foreign objects between the rotating fan blades.
- To reduce the risk of a fire, electric shock, or motor damage, do not use wall speed regulators with this fan. Only use the speed regulator on the remote control.
- NOTE: The important safety instructions and precautions included in the manual are not intended to cover all possible circumstances or situations. It must be understood that common sense and caution are essential factors in the installation and operation of this fan.

INSTALLATION GUIDE

Installation preparation:

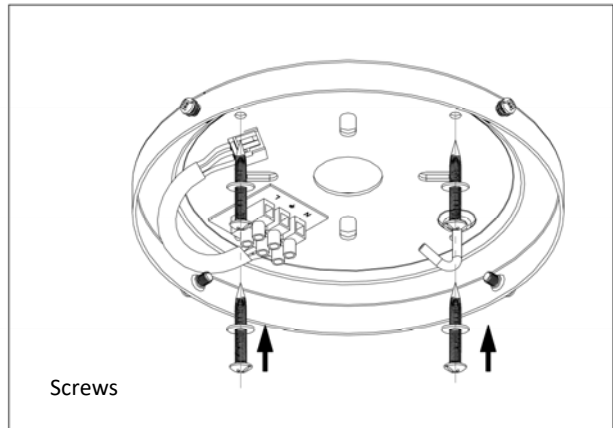
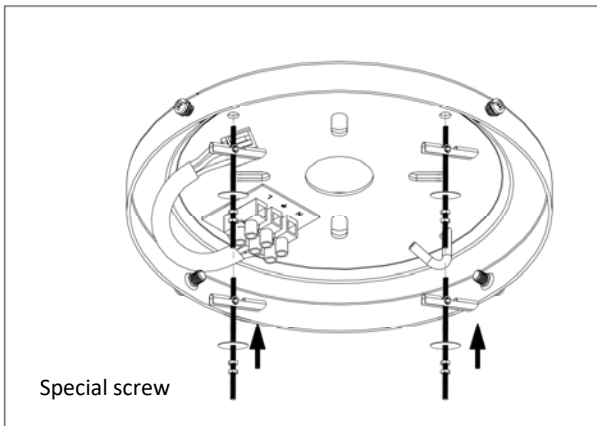
To avoid personal injury and damage, ensure that the hanging position allows for at least 2.3 meters between the floor and the blades and that there is at least 76cm of horizontal distance between the fan and any wall or other obstruction.

Make sure the ceiling can support the weight of the fan.

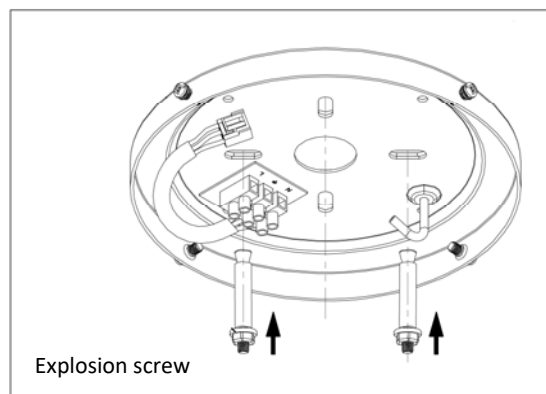


Installation of the ceiling mount bracket :

INSTALLATION ON A WOODEN OR PLASTER CEILING



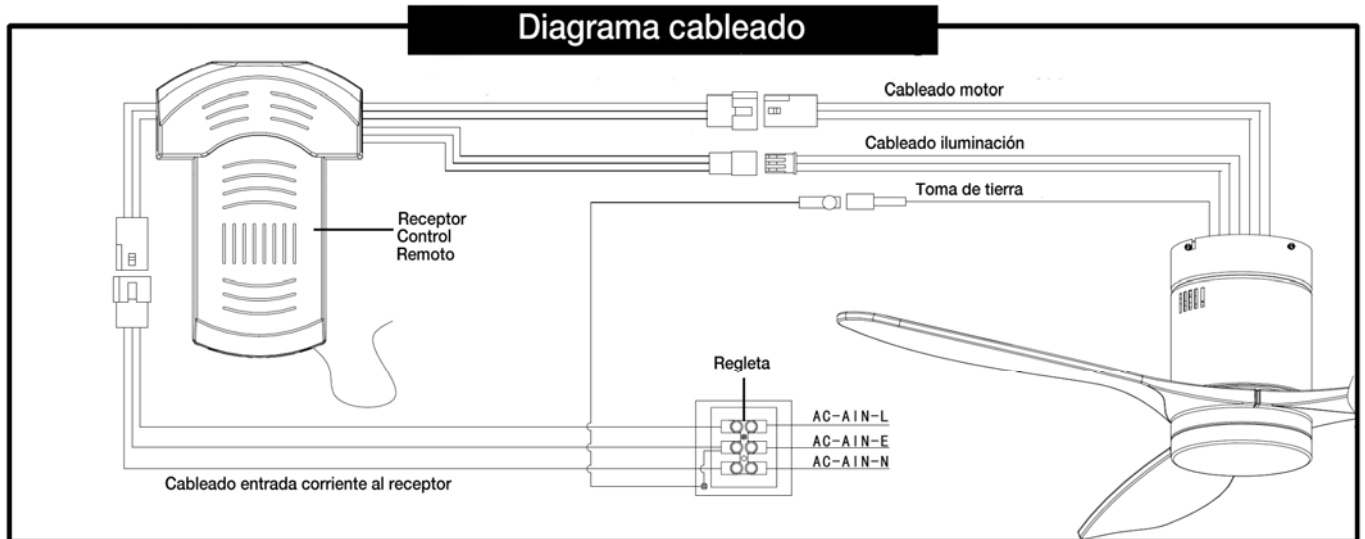
INSTALLATION ON CEMENT CEILING



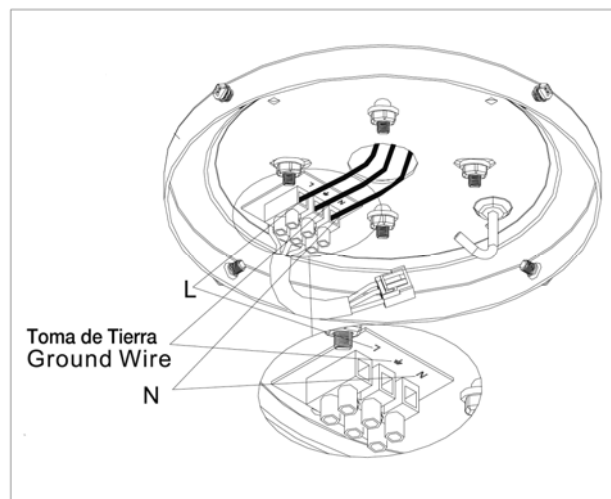
Assembling the fan components:

1- Connecting the control module and fixing fan to the ceiling.

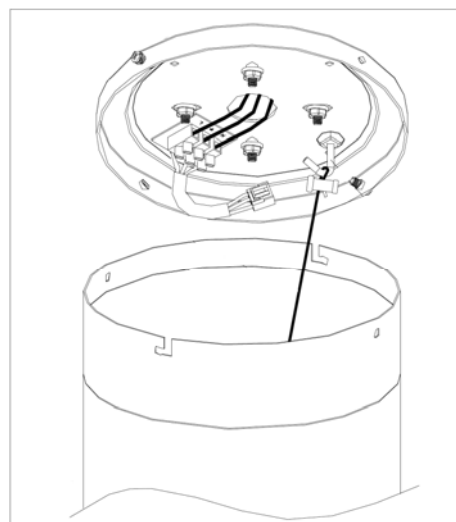
1 - Connect the control module to the fan. Connect the cables using the quick connect tabs.



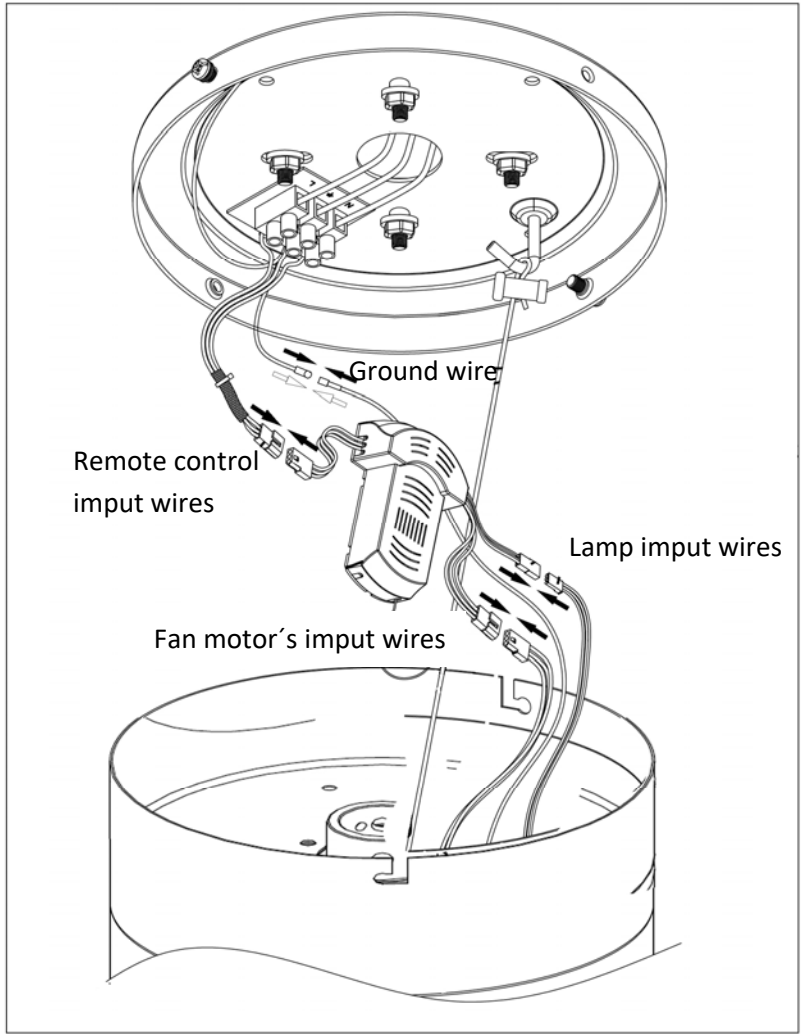
2 - Connect the power cables to the terminal strip connector.



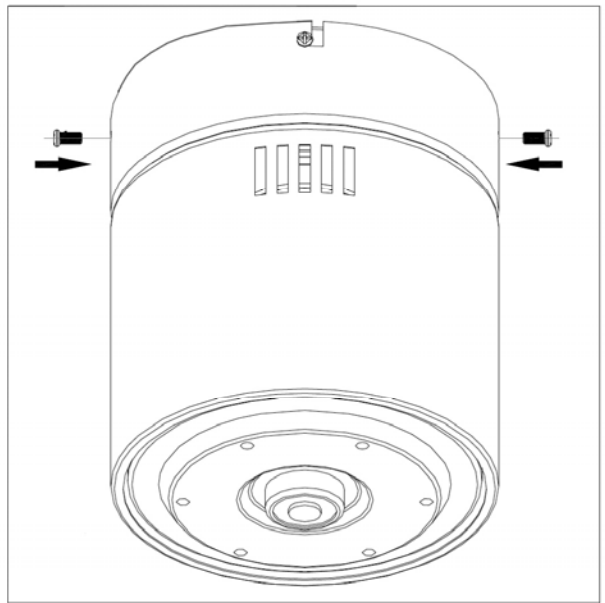
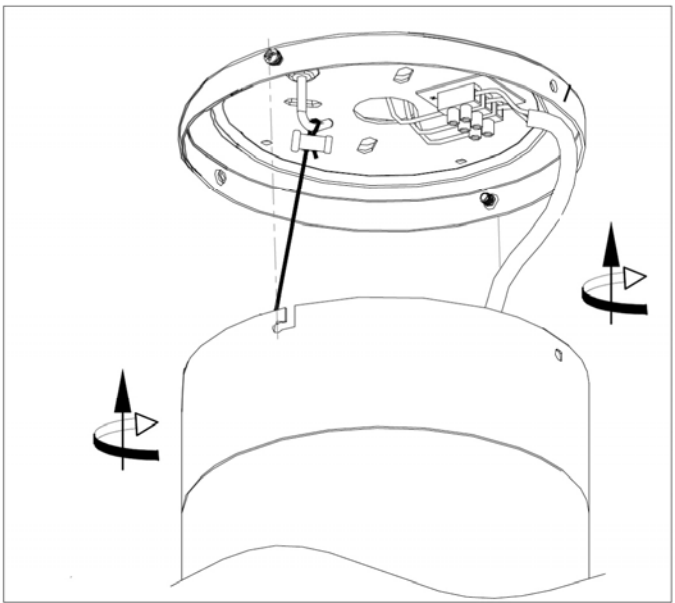
3 - Hang the fan on the hook of the bracket to the ceiling support.



4 - Conect the fan cables to the module

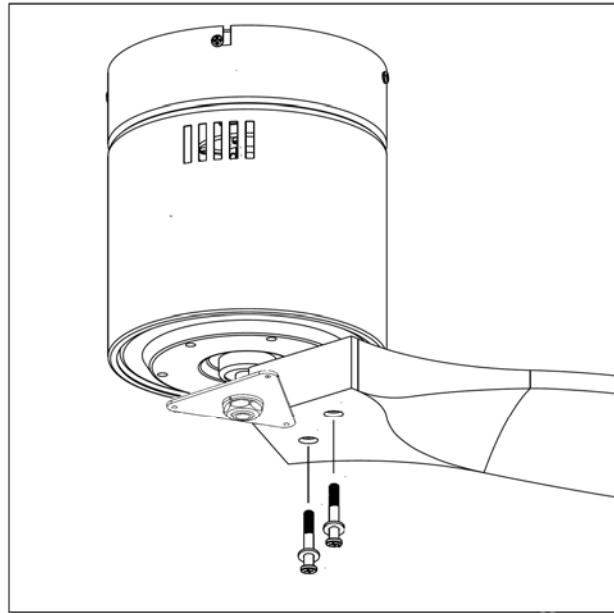


5 - Fix the fan to the ceiling support

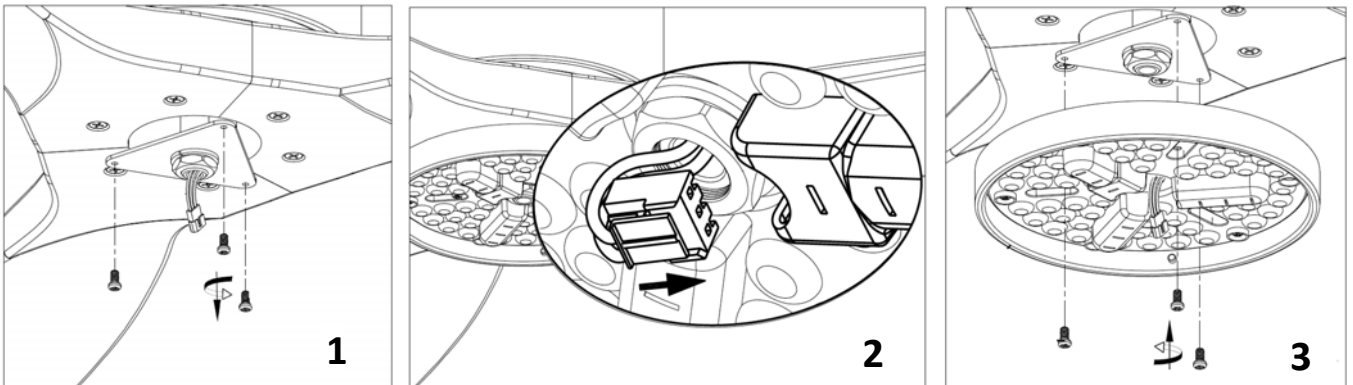


2 - Assembling the blades

Install the wooden blades, using the screws provided.



3 - Fitting the ceiling light. Fit the metal light ring by fixing it in place under the blades

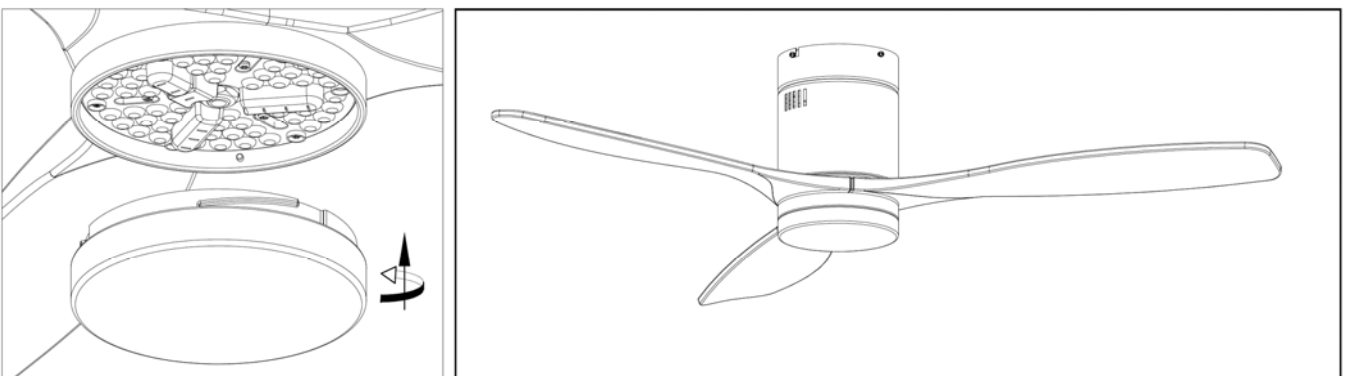


1.-Remove the screws

2.- Connect the led lighting board to the cables coming out of the motor through the quick connection tab.

3.- Place the led lighting plate and fix it with the previous screws

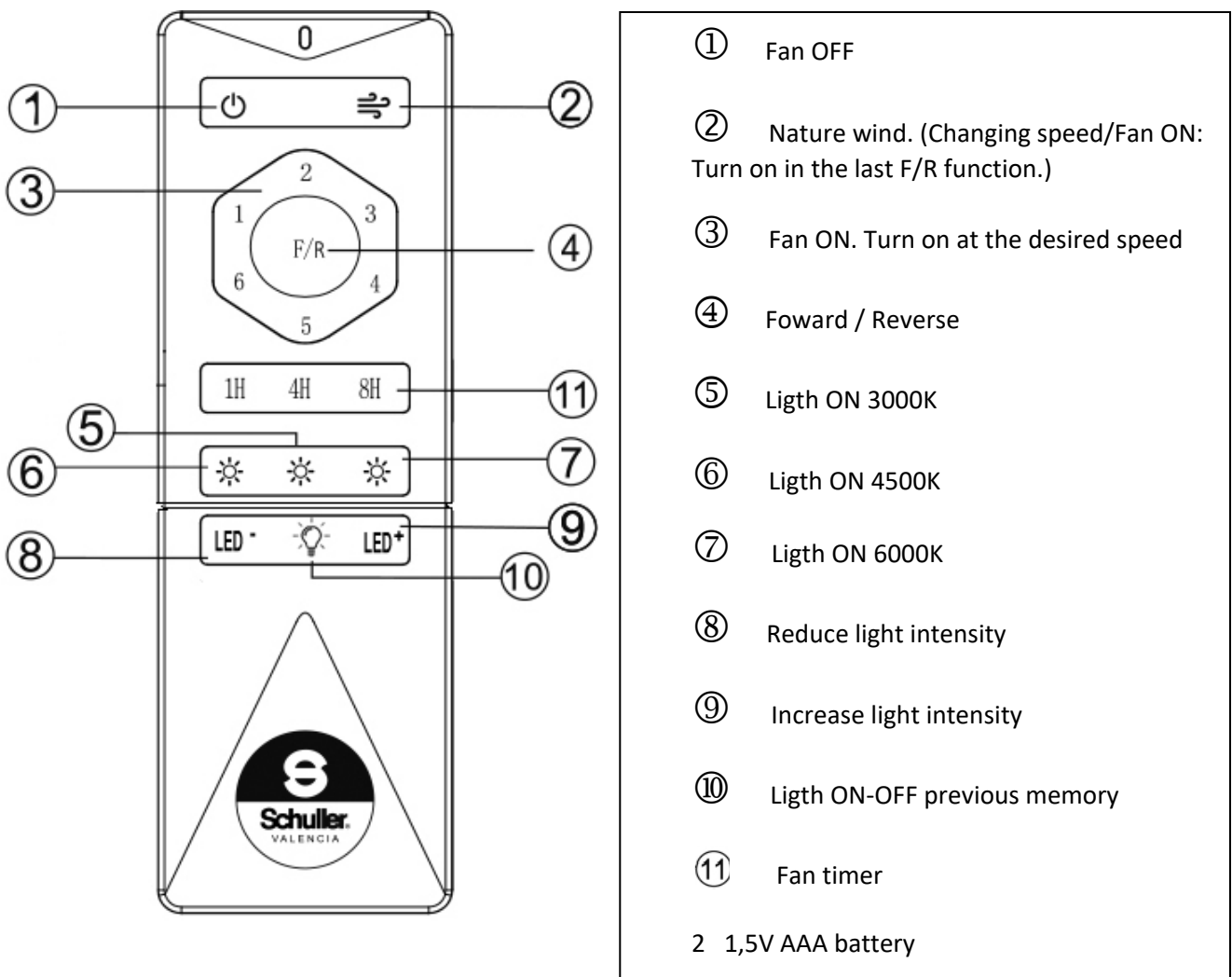
4 - Fitting the glass shade. Fit the glass shade by aligning the grooves on the shade with the supports on the metal ring, and rotate.



REMARKS:

1. The first 24 hours after installation, it is normal to notice a slight noise during fan operation. After this adjustment period, the rumor will disappear.
2. The light of the fan turned off through the remote control remains in stand-by mode. It will be completely off if power is cut off through the wall switch.
3. If you are installing the fan in a false ceiling made of plaster, Wood or metal, the noise of the fan may be amplified due to the existing air chamber. We recommend adding an insulating material in the ceiling chamber to mitigate the transmission of sound.
4. Non-interchangeable blades between different fans, blade sets are balanced with exact weights.

REMOTE CONTROL USERS GUIDE



Notices

1. Each remote control is originally synchronized with its own fan. Another remote control will not make the fan work. Do not swap them.
2. To link the remote control with the fan light, immediately after turning the fan on, press and hold the 1 button for a few seconds until a beep sounds. Make sure all other fans are turned off from the wall switch, to avoid being synchronised.

POSSIBLE SOLUTIONS TO OPERATIONAL PROBLEMS

1. The blades do not rotate, the light or some of them do not turn on.

- Check that the quick installation connections have been securely fastened until their final position. (They may be disconnected at the time of final placement due to the large number of cables that are handled at the same time)

2. Noises, rubbing, buzzing, cyclical knocks, etc.

- Check that the ceiling support has been completely fixed and supported at all points.
- Check that the blades have been assembled with the metal washers and that they have been properly tightened. (It is likely that they will have to be tightened again over time.)
- Check that the central tubes of the fan are tight and well centered vertically.
- Check there are no loose pieces inside the canopy or in the mobile parts of the fan.
- Check that the blades have not been swapped when installing more than one fan. (Each set of 3 blades are balanced with exact weights to avoid vibrations)

3. It does not obey the remote control.

- Check the batteries make contact, are correctly secured or if they have run out.
- Check that remote controls have not been swapped when installing more than one fan. (Each remote control is originally synchronized with its fan).
- Re-synchronize the remote control with the fan (see page 15)