

### Datos Técnicos

Luminaria para uso interior  
Factor de Potencia: 1  
Lámpara a utilizar:

#### TAM TAM 3:

9 x E27 HSGSA/C/UB 46W   
9 x E27 LED Standard 8W   
9 x E27 FBT 18W 

#### TAM TAM 5:

13 x E27 HSGSA/C/UB 46W   
13 x E27 LED Standard 8W   
13 x E27 FBT 18W 

Se recomienda que la instalación sea realizada por un profesional.

**Aviso:** Si el cable flexible o cordón de esta luminaria está dañado, deberá sustituirse exclusivamente por el fabricante o su servicio técnico o una persona de cualificación equivalente con objeto de evitar cualquier riesgo.

#### Instrucciones para la limpieza

Utilizar un paño suave, humedecido con agua y detergente neutro si fuera necesario. No utilizar alcohol o otros disolventes.

### Technical Data

Light fitting for indoor use only  
Power Factor: 1  
Bulb to be used:

#### TAM TAM 3:

9 x E27 HSGSA/C/UB 46W   
9 x E27 LED Standard 8W   
9 x E27 FBT 18W 

#### TAM TAM 5:

13 x E27 HSGSA/C/UB 46W   
13 x E27 LED Standard 8W   
13 x E27 FBT 18W 

*A professional electrician should be responsible of the light installation.*

**Warning:** *If the wire or flexible cord is damaged, it has to be changed exclusively by the manufacturer, his technical service or a qualified personnel in order to avoid any risk.*

#### Cleaning Instructions

*Use a soft damp cloth, with soap or neutral detergent. Do not use alcohol or other solvents.*



Aislamiento básico más aislamiento reforzado.  
Toma de tierra: excluida.

*Basic insulation plus second insulation or both replaced by reinforced insulation.  
Earthing: excluded.*

Este símbolo en su equipo o embalaje indica que el presente producto no puede ser tratado como residuo doméstico normal, sino que debe entregarse en el correspondiente punto de recogida de equipos eléctricos y electrónicos. Para recibir información detallada sobre el reciclaje de este producto, por favor, contacte con su ayuntamiento, su punto de recogida más cercano o el distribuidor donde adquirió el producto.

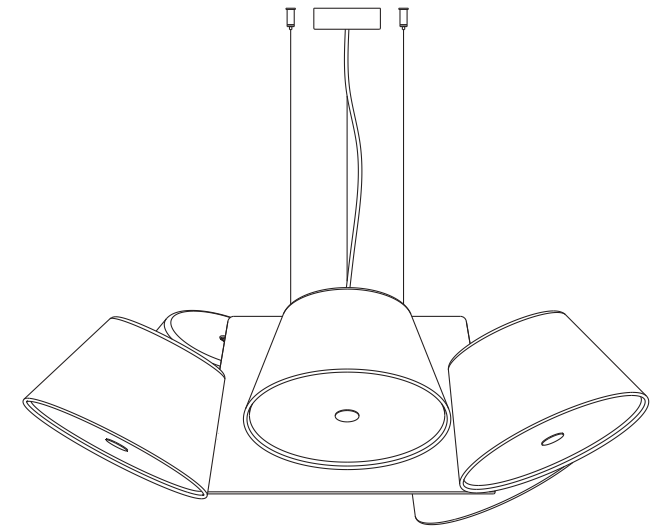


*This symbol on the product or its packaging indicates that it must not be treated as household waste. It should, in fact, be handed in at a recognised collection point for recycling electrical and electronic equipment. For more detailed information about the recycling of this product, please contact your local city office, your household waste disposal service or the shop where you purchased the product.*

230 V - 50 Hz

# TAM TAM

## Instrucciones de Montaje / Assembly Instructions

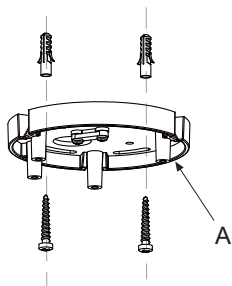


marset

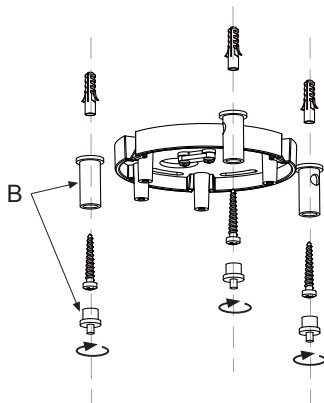


marset

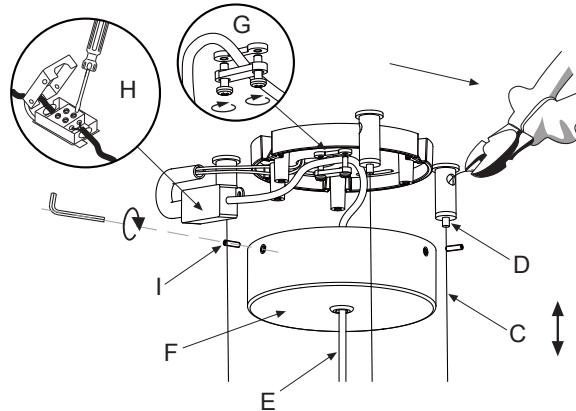
1.



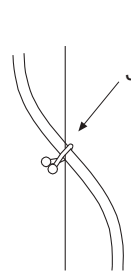
2.



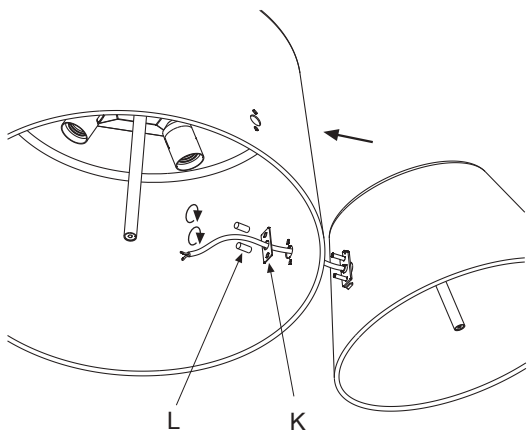
3.



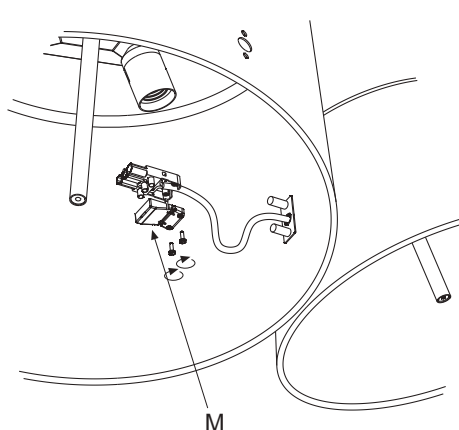
4.



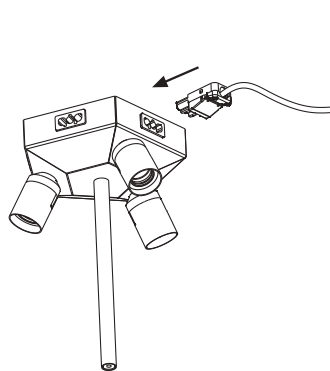
5.



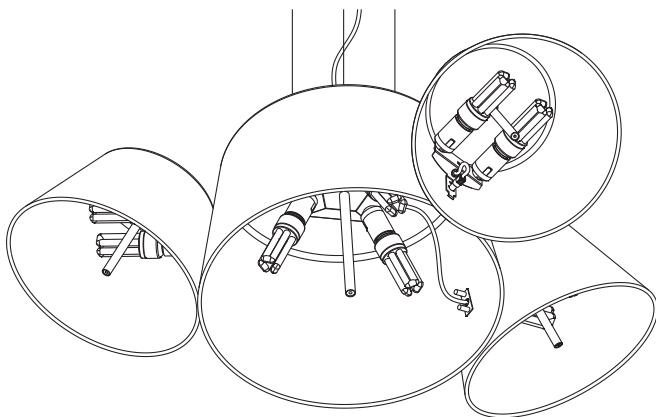
6.



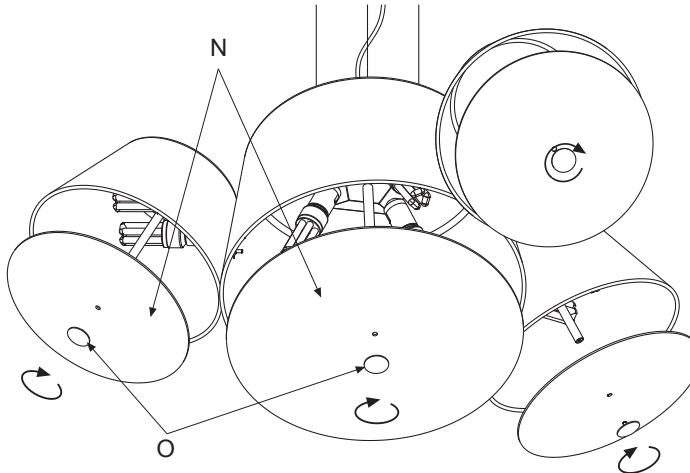
7.



8.



9.

**Atención!**

Desconectar la conexión a red antes de ser manipulada y realizar el cambio de bombilla sólo cuando esta se haya enfriado.

**Warning!**

Disconnect power supply before installation and change the bulb only when cold.

1. Fijar el soporte (A) mediante los tornillos y tacos que se suministran, pasando los cables de red por el orificio.
2. Fijar los suspensores (B) mediante los tornillos y tacos suministrados. Utilizar la plantilla suministrada para posicionarlos.
3. Colgar la pantalla central de la lámpara a la altura deseada y cortar el cable de acero (C) sobrante con unos alicates de corte. Para controlar la altura de la pantalla central y su inclinación, presionar los reguladores (D). Pasar el cable eléctrico (E) a través del agujero del florón (F). Asegurar el cable eléctrico utilizando el prensacables (G). Realizar las conexiones eléctricas en la caja de empalmes (H). Fijar el florón (F) mediante los tornillos suministrados (I).
4. Colocar la abrazadera (J) para fijar el cable eléctrico con el cable de acero.
5. Fijar las pantallas satélite a la pantalla central utilizando la chapa (K) y las tuercas (L). Las pantallas satélite pueden rotar 360°.
6. Conectar el cable de cada pantalla satélite en su respectivo conector (M). Conectar el cable azul en el borne N y el marrón en el borne L.
7. Conectar los conectores macho de cada pantalla satélite en los conectores hembra de la pantalla central.
8. Colocar las bombillas recomendadas.
9. Colocar los difusores (N) roscando la pieza (O).

1. Fix the bracket (A) using the anchors and screws provided, having passed the mains cable through the round hole.
2. Attach the cable gliders (B) by means of the plugs and screws provided. Use the template supplied to position them.
3. Hang the central shade at the desired height and cut any excess steel wire (C) with wire clippers. To determine the height and angle of this shade tighten the cable gliders (D). Pass the electrical cable (E) through the hole in the ceiling rose (F). Secure the electrical cable by means of the cable clamp (G). Make the electrical connections in the junction box (H). Attach the ceiling rose (F) using the screws provided (I).
4. Use clamp (J) to bind electric cable to one of the hanging wires (E).
5. Affix the satellite shades to the main shade by means of the connecting strips (K) and the special screws (L) provided. The satellite shades can be rotated through 360°.
6. Connect the electric cable from each satellite shade to its respective inlet plug (M). Attach the blue wire to the neutral terminal (marked N) and the brown wire to the live terminal (marked L).
7. Put the male inlet plugs from each satellite shade into the female plug holes in the main shade.
8. Insert approved bulbs.
9. Fix various diffusers (N) in place by tightening the special connecting screws (O).