

Datos Técnicos

Luminaria para uso interior
Factor de Potencia:
Lámpara a utilizar:

3W LED 700mA 2700K 115,5lm

Aviso: Si el cable flexible o cordón de esta luminaria está dañado, deberá sustituirse exclusivamente por el fabricante o su servicio técnico o una persona de cualificación equivalente con objeto de evitar cualquier riesgo.

Instrucciones para la limpieza

Utilizar un paño suave, humedecido con agua y detergente neutro si fuera necesario. No utilizar alcohol u otros disolventes.

Technical Data

Light fitting for indoor use only
Power Factor:
Bulb to be used:

3W LED 700mA 2700K 115,5lm

Warning: If the wire or flexible cord is damaged, it has to be changed exclusively by the manufacturer, his technical service or a qualified personnel in order to avoid any risk.

Cleaning Instructions

Use a soft damp cloth, whit soap or neutral detergent. Don't use alcohol or other solvents.



Sólo aislamiento básico. Las partes accesibles están conectadas a una toma de tierra.
Toma de tierra obligatoria.

Only basic insulation, accesible conductors are earthed. Earthing: compulsory.



Este símbolo en su equipo o embalaje indica que el presente producto no puede ser tratado como residuo doméstico normal, sino que debe entregarse en el correspondiente punto de recogida de equipos eléctricos y electrónicos. Para recibir información detallada sobre el reciclaje de este producto, por favor, contacte con su ayuntamiento, su punto de recogida más cercano o el distribuidor donde adquirió el producto.

This symbol on the product or on its packaging indicates that this product shall not be treated as household waste. Instead it shall be handed over to the applicable collection point for the recycling of electrical and electronic equipment. For more detailed information about recycling of this product, please contact your local city office, your household waste disposal service or the shop where you purchased the product.

230 V - 50 Hz



Atención: La luminaria no debe cubrirse con material aislante o similar.
Note: The lamp should not be covered with insulation or similar.

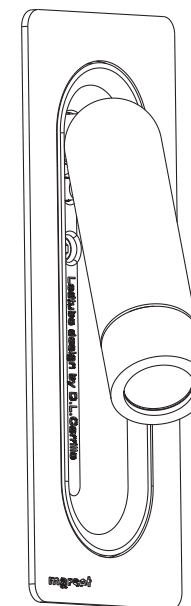
marset

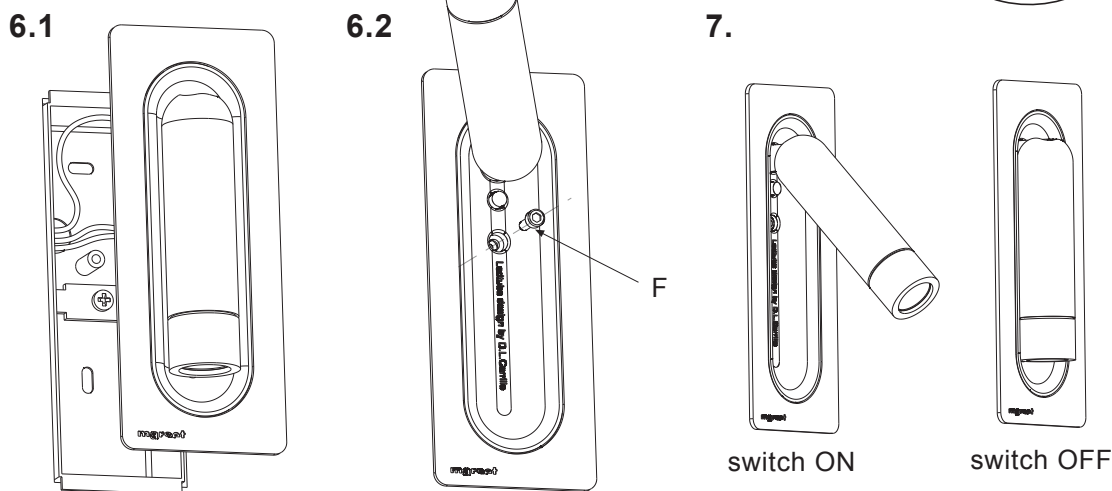
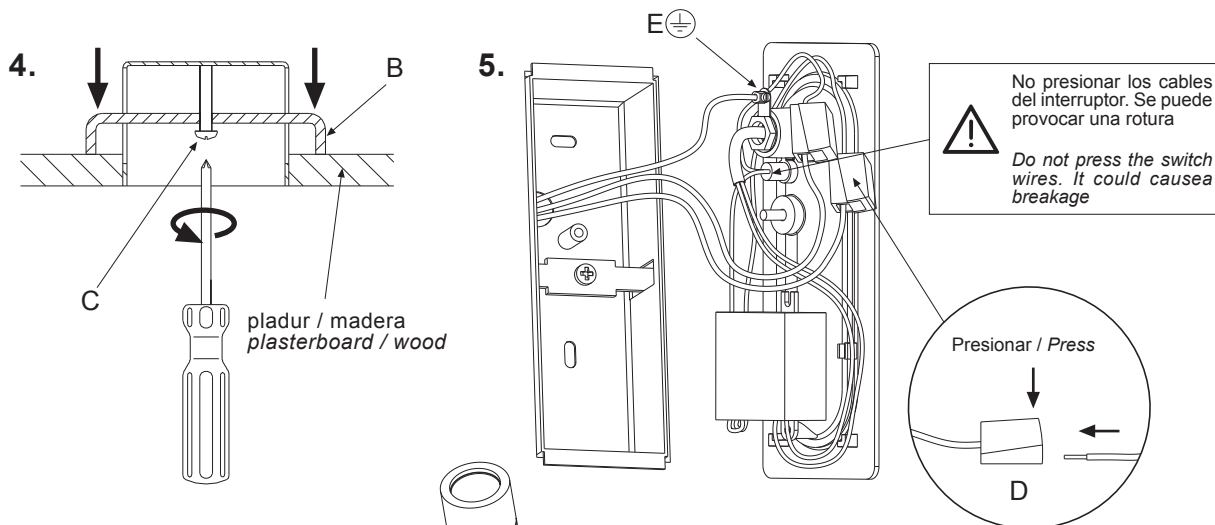
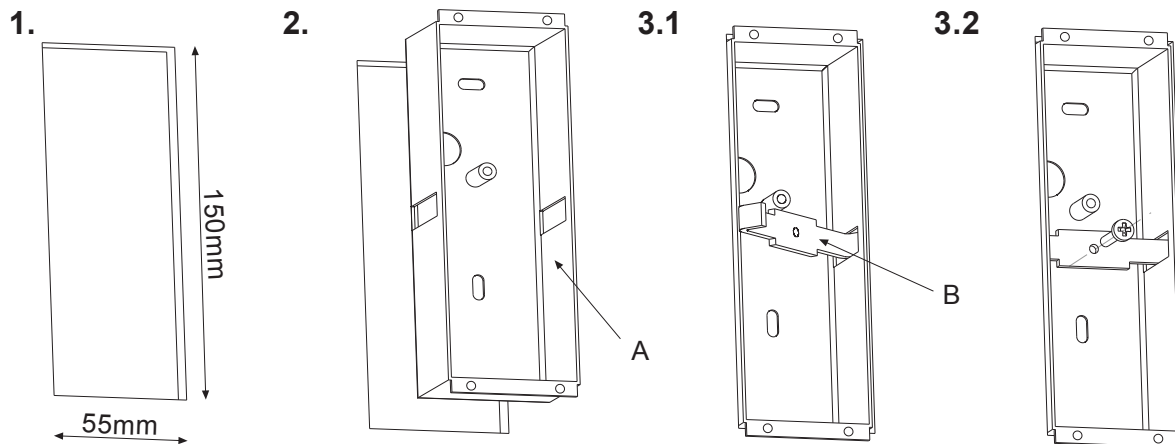


marset

LEDTUBE

Instrucciones de Montaje / Assembly Instructions





Atención:
Para el mantenimiento de la rótula, utilizar lubricante de teflón en spray.

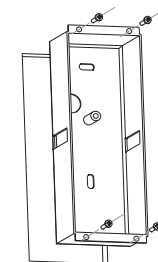
Warning:
Use Teflon spray for maintenance of the swivel joint.

1. Realizar un orificio rectangular de 150 mm de largo por 55 mm de ancho en el pladur o la madera.
2. Colocar la caja empotrable (A) en el orificio.
3. Posicionar la pieza de sujeción (B) en la caja empotrable tal y como indican las figuras 3.1 y 3.2.
4. Fijar la caja empotrable (A) apretando el tornillo (C) con un destornillador.
5. Realizar las conexiones eléctricas en los conectores (D). Conectar el cable de tierra en el terminal (E).
6. Fijar el cuerpo de la lámpara utilizando el tornillo (F) suministrado.
7. Encendido y apagado de la lámpara.

1. Make a rectangular hole, 150 mm long x 55 mm wide, in the plasterboard or wood.
2. Insert the casing (A) in the hole.
3. Locate the retaining bar (B) in the casing, exactly as shown in Figs. 3.1 & 3.2.
4. Secure the casing (A) by tightening bolt (C) with a screwdriver.
5. Connect the wiring in the connectors (D). Connect the grounding wire to the terminal (E).
6. Attach the Ledtube headpiece using the screw (F) provided.
7. Switch ON / Switch OFF

Si la pared es de madera y tiene un espesor superior a 2cm, el aplique se fijará mediante 4 tornillos tal y como indica el siguiente dibujo.

If the thickness of the wall is more than 2 cm, fix the Led Tube using the four screws provided.



IMPORTANTE! / IMPORTANT!

