



Sentada firme
 Firm padding



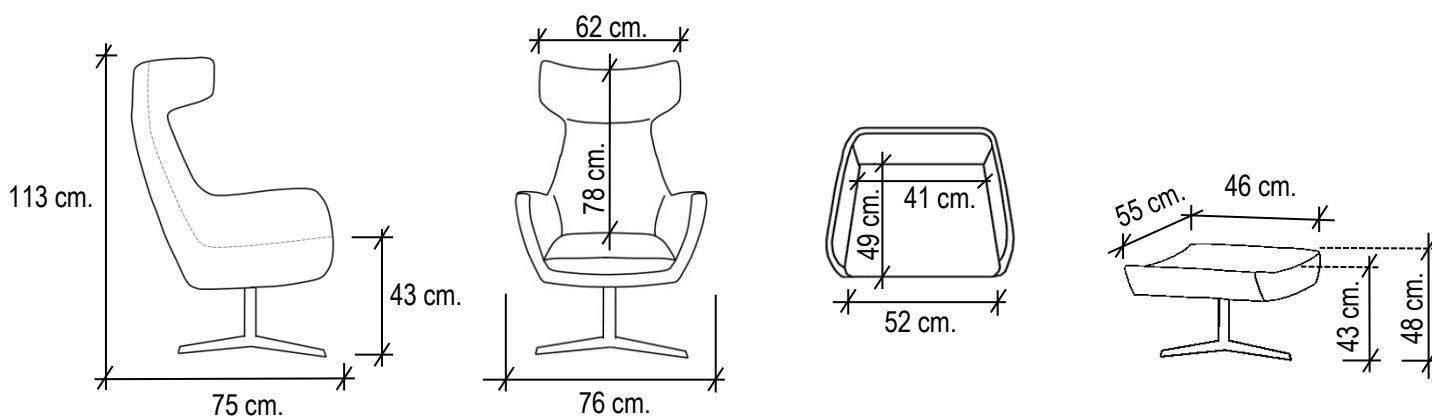
* Puf Opcional
 Optional Pouf

FICHA TÉCNICA / SPECIFICATIONS

1. Estructura metálica.
2. Pata metálica cromada. Para otros acabados, consultar.
3. Suspensión de asiento espuma de poliuretano de alta densidad.
4. Suspensión de respaldo espuma de poliuretano de alta densidad.
5. Estructura completamente recubierta con espuma de poliuretano.
6. Asiento relleno de espuma de poliuretano densidad 50 kg/m³. No desenfundable
8. Costura pestaña. Para otras opciones de costura consultar.



1. Metal frame.
2. Metal chromed legs. Please, check the Feet section to find out more colours.
3. Seat suspension by high density polyurethane foam.
4. Back suspension by high density polyurethane foam.
5. Frame fully covered with polyurethane foam.
6. Seat filled with polyurethane foam, density 50 kg/m³. Non-removable cover.
8. Lapped seam. Please ask for other optional seams.





Assise solide

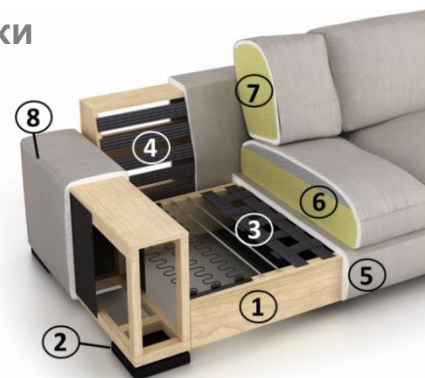
Твердое сидение



*Pouf optionnel
Опция: кресло с пуфом

CARACTÉRISTIQUES TECHNIQUES/ТЕХНИЧЕСКИЕ ХАРАКТЕРИСТИКИ

1. Structure en métal.
2. Piètement en métal. Pour d'autres couleurs, veuillez nous consulter.
3. Suspension de assise par mousse de polyuréthane haute densité.
4. Suspensions du dossier par mousse de polyuréthane haute densité.
5. Structure entièrement revêtue de mousse polyuréthane.
6. Assise composé de mousse de polyuréthane d'une densité de 50 kg/m³. Non Déhoussable.
8. Couture standard: Passepoil.



1. Металлический каркас.
2. Металлический ножки. Другие расцветки см. раздел «Модели ножек»
3. Поддержка сидений из пенополиуретана высокой плотности
4. Поддержка спинок из пенополиуретана высокой плотности
5. Каркас полностью покрыт полиуретановой пеной.
6. Сидение типа Полиуретановая пена плотностью 50 кг/м³. Чехол не снимается.
8. Тип шва для ткани: внахлест.

