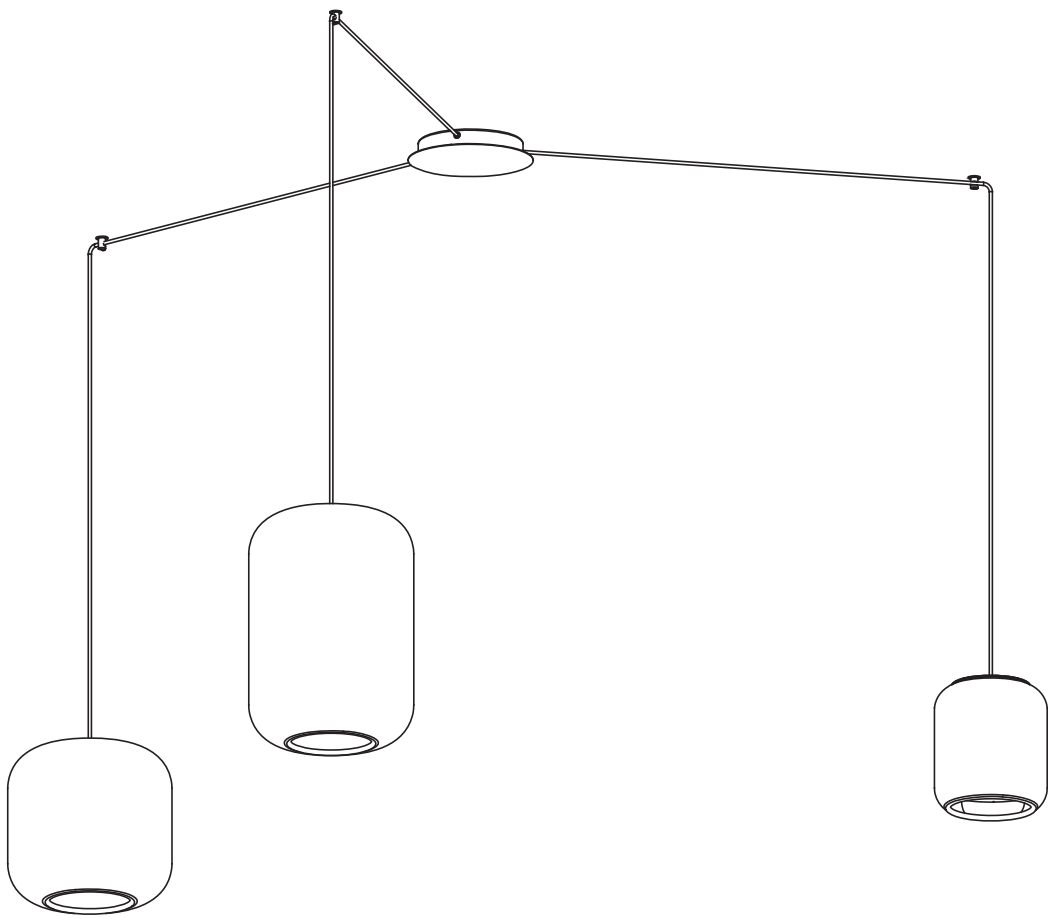


bover  
barcelona lights

Nans  
S/3L



## DATOS / DATA

Luminaria: Nans S/3L

Tipología: Lámpara Colgante

Año: 2021

*Luminaire: Nans S/3L*

*Typology: Pendant Lamp*

*Year: 2021*

## TESTS / TESTS

Este producto ha sido sometido a las pruebas de seguridad eléctrica: continuidad, aislamiento, rigidez dieléctrica y toma tierra.

*This product has been subjected to the electrical safety test for: continuity, insulation and dielectric strength..*

## INSTRUCCIONES DE LIMPIEZA / CLEANING INSTRUCTIONS

No emplear alcohol ni disolventes, utilizar un paño suave.

*Do not use alcohol or solvents, use a soft cloth.*



Solo aislamiento básico.

Las partes accesibles están conectadas a una toma de tierra. Toma de tierra : obligatoria.

*Only basic insulation accessible conductors are earthed. Earthing: compulsory.*



Todos los productos están fabricados siguiendo las normas de seguridad y electromagnetismo de Europa: UNE-EN 60598 y marcado CE.

*All products are manufactured according to the set safety and electromagnetism standards of*



*Europe:*

*EN 60598 y marcado CE.*



Aparato preparado para el montaje directo sobre superficies normalmente inflamables.

*Ready for mounting on normally flammable surface.*



Este símbolo en su equipo o embalaje indica que el presente producto no puede ser tratado como residuo doméstico normal, sino que debe entregarse en el correspondiente punto de recogida de equipos eléctricos y electrónicos. Para recibir información detallada sobre el reciclaje de este producto, por favor, contacte con su ayuntamiento, su punto de recogida más cercano o el distribuidor donde adquirió el producto.

*This symbol on the product or its packaging indicates that it must not be treated as household waste. It should be handed in at a recognised collection point for recycling electrical and electronic equipment. For more detailed information about the recycling of this product, please contact your local city office, your household waste disposal service or the shop where you purchased the product.*



## NOTA DE AVISO / NOTE

Por las características de su proceso productivo, los LEDS incluidos en las luminarias pueden mostrar una ligera variación en el tipo de luz.

*Due to LED manufacturing process characteristics, luminaires including this light source may have a slight variation in the light tone.*



## DATOS TÉCNICOS / TECHNICAL DATA



Luminaria sólo apta para uso interior / Suitable for dry locations only.

Tensión de entrada/ Input Voltage: 230V~50/60 Hz

Potencia / Wattage: 3 X 9.5W=28.5W



### AVISO / WARNING

Para el correcto funcionamiento y durabilidad de la luminaria se recomienda que la instalación sea realizada por un profesional.

*For the unit to work correctly and to last longer, it is recommended that the installation is carried out by a professional.*



### IMPORTANTE / IMPORTANT

Desconectar la conexión de red antes de ser manipulada y realizar cualquier operación de limpieza o mantenimiento sólo cuando se haya enfriado.

*Disconnect the network connection before handling and perform any cleaning or maintenance operation only when it has cooled down.*

Este producto contiene unas fuentes luminosas de la clase de eficiencia energética: D This product contains light sources of energy efficiency class: D



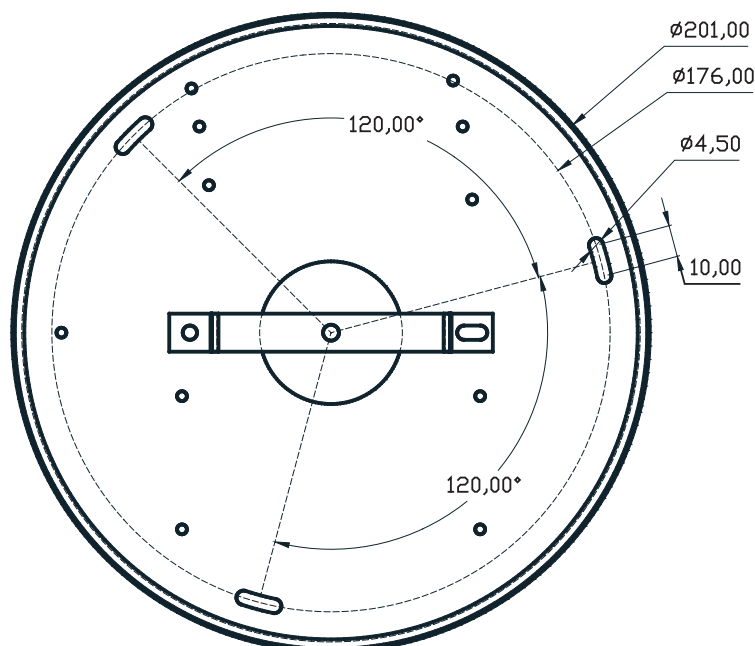
Fuente de luz reemplazable por un profesional.  
Replaceable light source by a professional.



Mecanismo de control reemplazable por un profesional.  
Replaceable control gear by a professional.

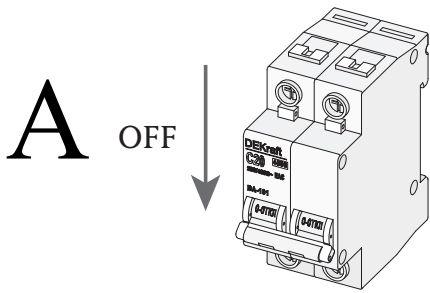


### DIMENSIONS OF FIXING / LES DIMENSIONS DE LA FIXATION





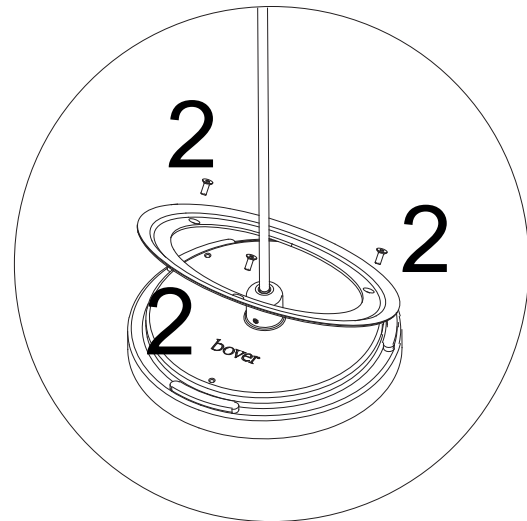
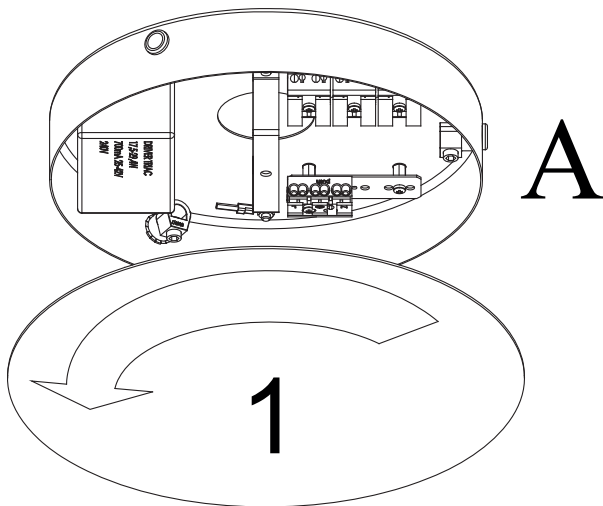
## ASSEMBLY INSTRUCTIONS / *INSTRUCTIONS DE MONTAGE*



CONNECTION TABLE TABLEAU DE CONNEXION	WIRE COLOUR	COULEUR DU FIL
L	BLACK	NOIR
N	WHITE / GREY	BLANC
⊕	GREEN	VERT
DIMMABLE / DIMABLE		
1-10V +	RED / PURPLE	ROUGE / VIOLET
1-10V -	WHITE / GREY	BLANC / GRIS

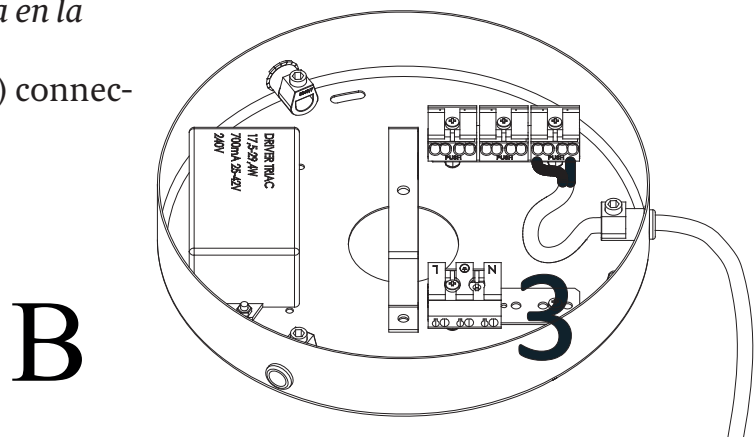
**A** *Desconecte la red eléctrica. Prepare el colgante para su instalación desmontando la cubierta del cajetín(1). Fíjelo al techo. Desmonte el anillo superior de cada una de las 3 ópticas desatornillando los (2) tornillos.*

Disconnect the mains supply. Prepare the pendant for installation taking apart the canopy's cover (1). Secure it to the ceiling. Detach the 3 optical's group top ring by unscrewing the (2) screws.

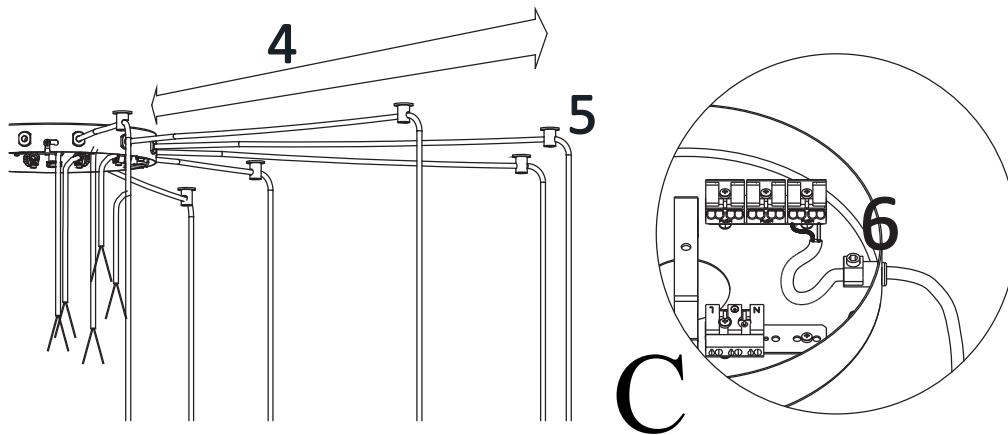


**B** *Conecte primero a la red eléctrica en la regleta de conexiones (3).*

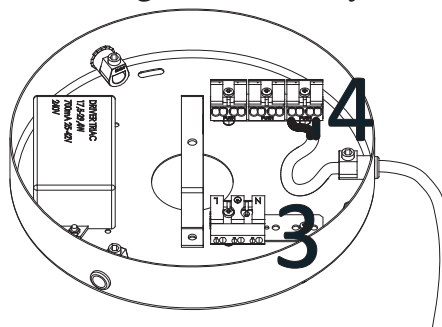
Connect first to the mains in the (3) connection strip.



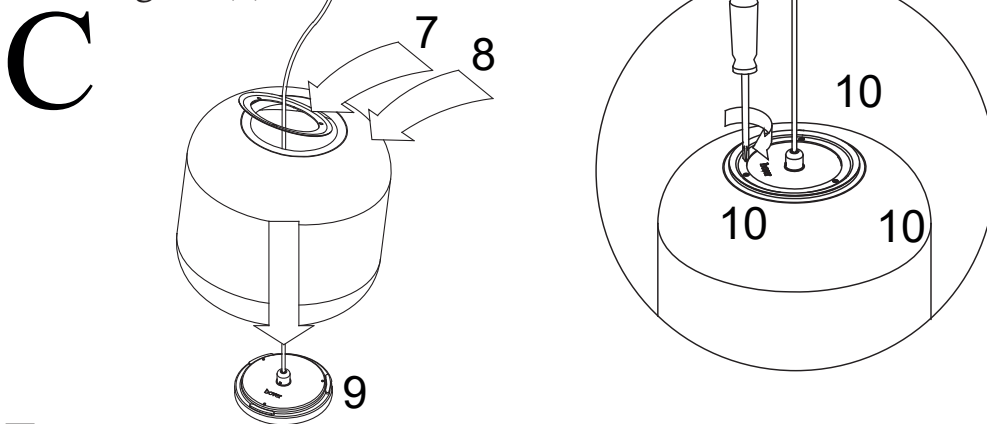
**C** Asegure los ganchos al techo en la posición que desee y ajuste la longitud de cada colgante. Corte si es necesario. No olvide bloquear el cordón del colgante con el (6) tornillo de plástico. Then secure the hooks to the ceiling in any desired position and set the length of each cord. Cut if necessary. Don't forget to block the pendant's cord with the (6) plastic screw.



**D** A continuación, conecte cada colgante a la regleta de conexiones (4), prestando atención al marcado, ya que si algún cable está mal conectado, la lámpara no funcionará. Then connect each pendant to the (4) connection strip, paying attention to the marking because if any wired is misconnected, all the lamp will not work.

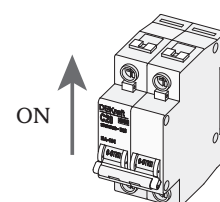


**C** Pase el anillo (7) y la pantalla a través de la alimentación del cable (8), dejando que se apoye en el grupo óptico (9) Fije la pantalla con el anillo atornillando los (3) tornillos. Pass the ring (7) and the shade through the cord supply (8), letting it rest it on the optical group (9) Secure the shade with the ring by screwing the (3) screws.



**E** Finally reconnect to mains.  
Enfin reconnectez-vous au réseau.

**E**





# bover

barcelona lights

Este producto contiene una fuente luminosa de la clase de eficiencia energética: E

*This product contains one light source of energy efficiency class: E*

Código BOVER / BOVER Code: BOV051

Número de registro EPREL / EPREL registration number : 1155258



Fuente de luz reemplazable por un profesional.

*Replaceable light source by a professional.*



Mecanismo de control reemplazable por un profesional.


*Replaceable control gear by a professional.*

**ENERGY**

**BOVER**  
BOV051

A  
B  
C  
D  
**E**  
F  
G

**10**  
kWh/1000h



2019/2015

**bover**  
barcelona lights

Avda. Catalunya 173  
Polígon Ind. Sud  
08440 Cardedeu  
Barcelona, Spain

T. +34 938 713 152  
F. +34 938 462 089  
info@bover.es  
www.bover.es

1231 Collier Road,  
Suite C  
Atlanta, GA 30318  
United States

T. +1 (404) 924 2342  
info@boverusa.com  
www.boverusa.com