

SONORA

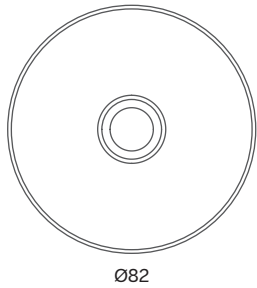
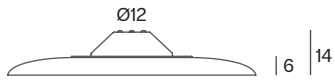
designed by
FERNANDO MARTÍNEZ



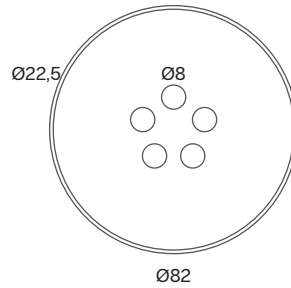
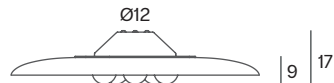
A combination of functionality and design. The Sonora desert is a natural environment where nothing is heard but the placid sound of nature. Thus, this family of ceiling and suspension lights is designed with high quality sound-absorbent material to reduce ambient noise while illuminating the space, creating a more peaceful and welcoming atmosphere.

Una combinación de funcionalidad y diseño. El desierto de Sonora es un entorno natural donde no se escucha más que el plácido sonido de la naturaleza. Así, esta familia de plafones y colgantes está diseñada con material fonoabsorbente de alta calidad para reducir el ruido ambiental a la vez que iluminan el espacio, creando una atmósfera más tranquila y acogedora.

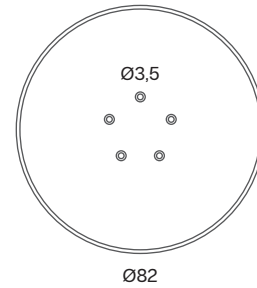
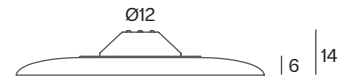
SONORA 34031/80



SONORA 34032/80



SONORA 34033/80


CEILING LAMP / PLAFÓN
IP20
MATERIAL

Acoustic panel and aluminium /
Panel acústico y aluminio

FINISH / ACABADO

Acoustic panel/Panel acústico:
Marbled grey, beige and terracotta /
Gris jaspeado, beige y teja

Base:

Matt black / Negro mate

Frame/Bisel:

Matt black / Negro mate

INSTALLATION / INSTALACIÓN

PCB LED 20W 700mA CRI>82

- 3000K 1413lm

- 4000K 1478lm

Ⓢ dim LC

Ⓢ dim Casambi

CEILING LAMP / PLAFÓN
IP20
MATERIAL

Acoustic panel and glass /
Panel acústico y cristal

FINISH / ACABADO

Acoustic panel/Panel acústico:
Marbled grey, beige and terracotta /
Gris jaspeado, beige y teja

Base:

Matt black / Negro mate

Spheres/Esferas:

Matt opal glass / Cristal opal mate

INSTALLATION / INSTALACIÓN

5 x G9 LED 4W

CEILING LAMP / PLAFÓN
IP20
MATERIAL

Acoustic panel and aluminium /
Panel acústico y aluminio,

FINISH / ACABADO

Acoustic panel/Panel acústico:
Marbled grey, beige and terracotta /
Gris jaspeado, beige y teja

Base:

Matt black / Negro mate

Spotlights/Focos:

Matt black / Negro mate

INSTALLATION / INSTALACIÓN

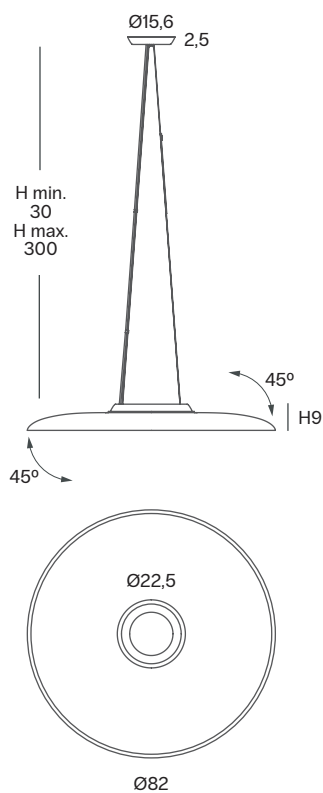
5 x COB LED 15W UGR<19 (25°) CRI>90

- 3000K 1250lm

- 4000K 1310lm

Ⓢ dim PUSH

SONORA 34831/80


SUSPENSION / COLGANTE
IP20
MATERIAL

Acoustic panel, aluminium and polyester /
 Panel acústico, aluminio y poliéster

FINISH / ACABADO

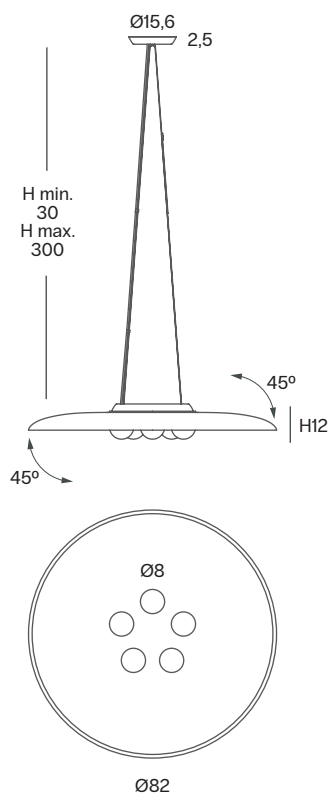
Acoustic panel/Panel acústico:
 Marbled grey, beige and terracotta /
 Gris jaspeado, beige y teja
Canopy / Florón:
 Matt black / Negro mate
Polyester belt /Cinta poliéster:
 Black / Negro
Frame/Bisel:
 Matt black / Negro mate

INSTALLATION / INSTALACIÓN

PCB LED 20W 700mA CRI>82
 - 3000K 1413lm
 - 4000K 1478lm

Ⓢ dim Casambi Ⓢ dim LC

SONORA 34832/80


SUSPENSION / COLGANTE
IP20
MATERIAL

Acoustic panel, glass and polyester /
 Panel acústico, cristal y poliéster

FINISH / ACABADO

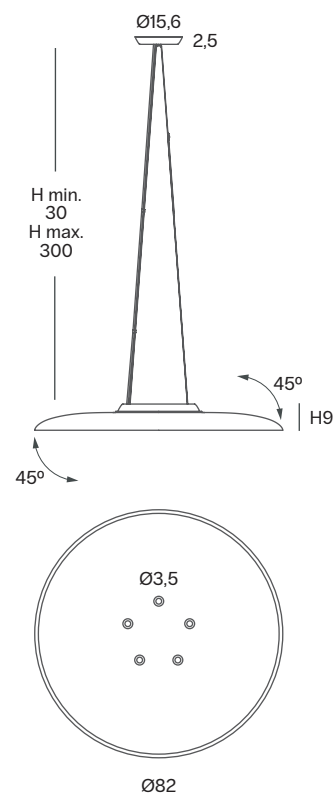
Acoustic panel/Panel acústico:
 Marbled grey, beige and terracotta /
 Gris jaspeado, beige y teja
Canopy / Florón:
 Matt black / Negro mate
Polyester belt /Cinta poliéster:
 Black / Negro
Spheres/Esferas:
 Matt opal glass / Cristal opal mate

INSTALLATION / INSTALACIÓN

5 x G9 LED 4W

Ⓢ dim Casambi Ⓢ dim LC

SONORA 34833/80


SUSPENSION / COLGANTE
IP20
MATERIAL

Acoustic panel, aluminium and polyester /
 Panel acústico, aluminio y poliéster

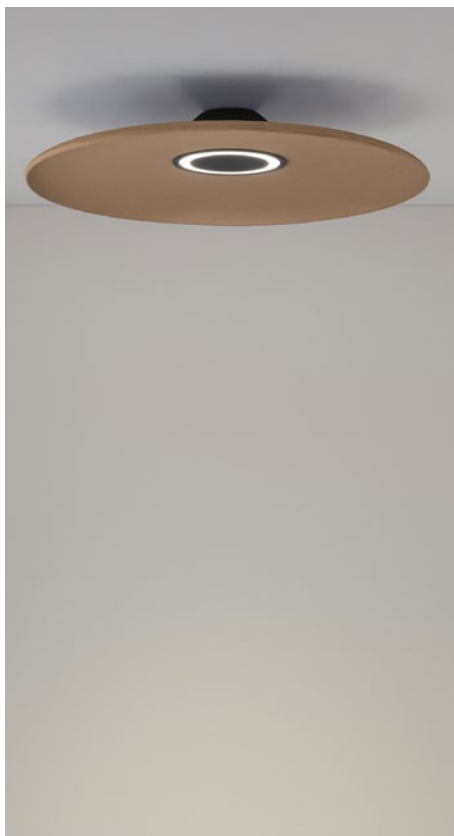
FINISH / ACABADO

Acoustic panel/Panel acústico:
 Marbled grey, beige and terracotta /
 Gris jaspeado, beige y teja
Canopy / Florón:
 Matt black / Negro mate
Polyester belt /Cinta poliéster:
 Black / Negro
Spotlights/Focos:
 Matt black / Negro mate

INSTALLATION / INSTALACIÓN

5 x COB LED 15W UGR<19 (25°) CRI>90
 - 3000K 1250lm
 - 4000K 1310lm

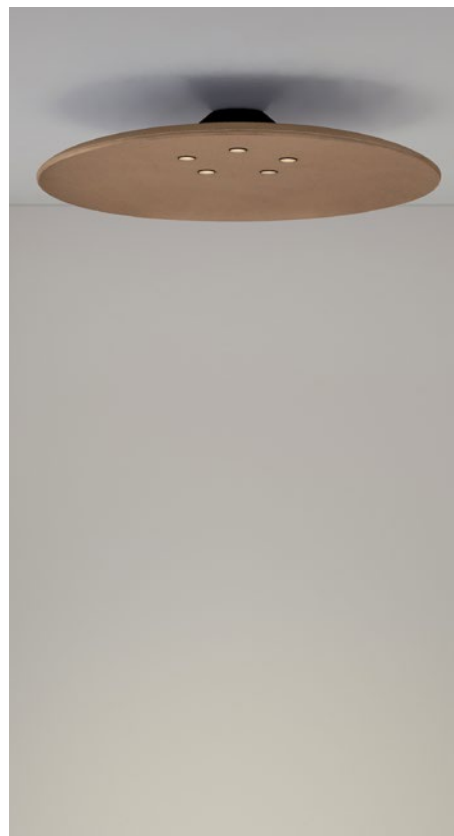
Ⓢ dim PUSH



SONORA 34031/80 Beige



SONORA 34032/80 Marbled grey



SONORA 34033/80 Beige



SONORA 34831/80 Marbled grey

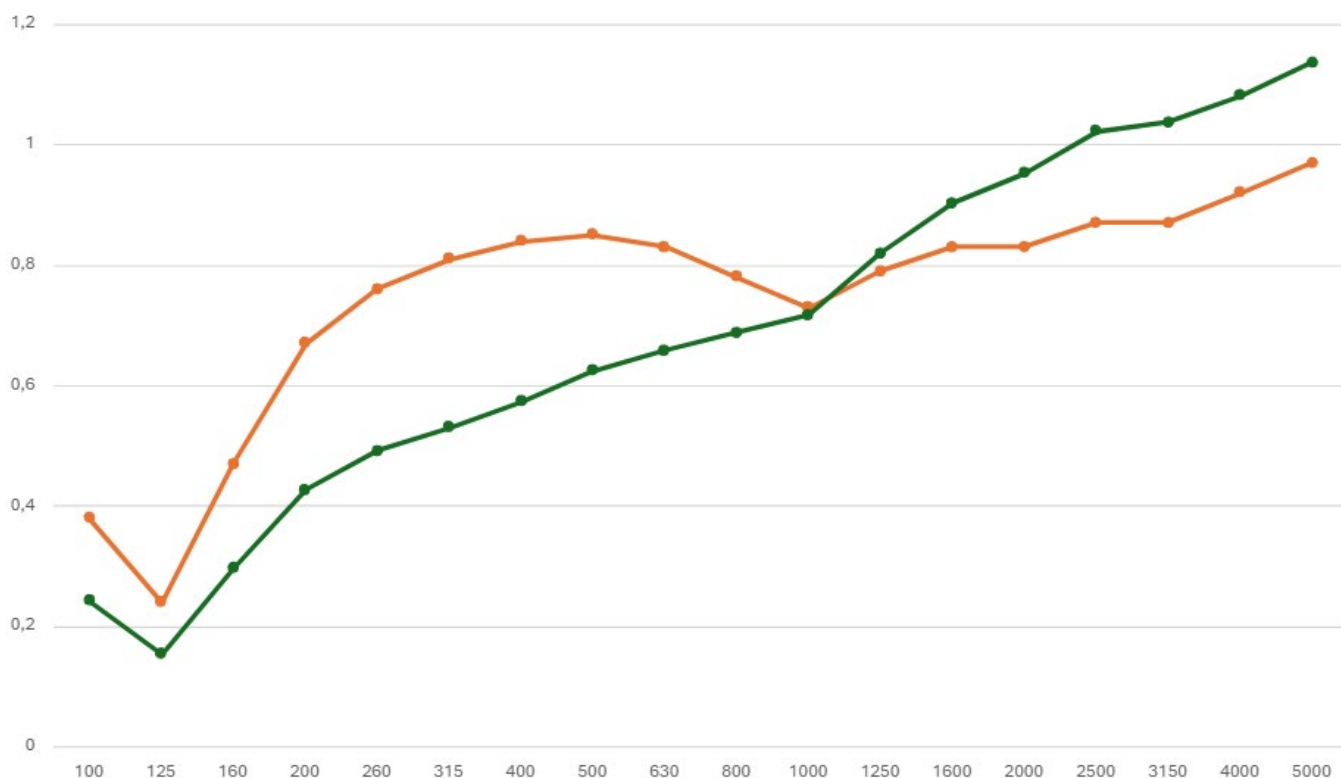


SONORA 34832/80 Beige



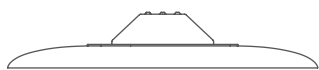
SONORA 34833/80 Terracotta

Sound absorption coefficient, α / Coeficiente absorción acústica, α



— Absorption class A (> 0,85)

— Absorption class B (0,8-0,85)



SONORA CEILINGS / PLAFONES

Absorption class B —

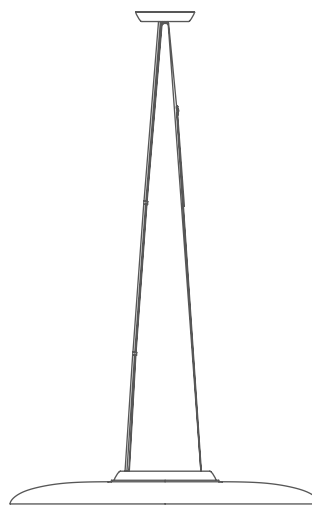
Sustainability / Sostenibilidad

100% PET (at least 30% recycled / mínimo 30% reciclado)

Fire test / Test ignifugo

B-s2,d0

DIN EN 13501-1



SONORA SUSPENSIONS / COLGANTES

Absorption class A —

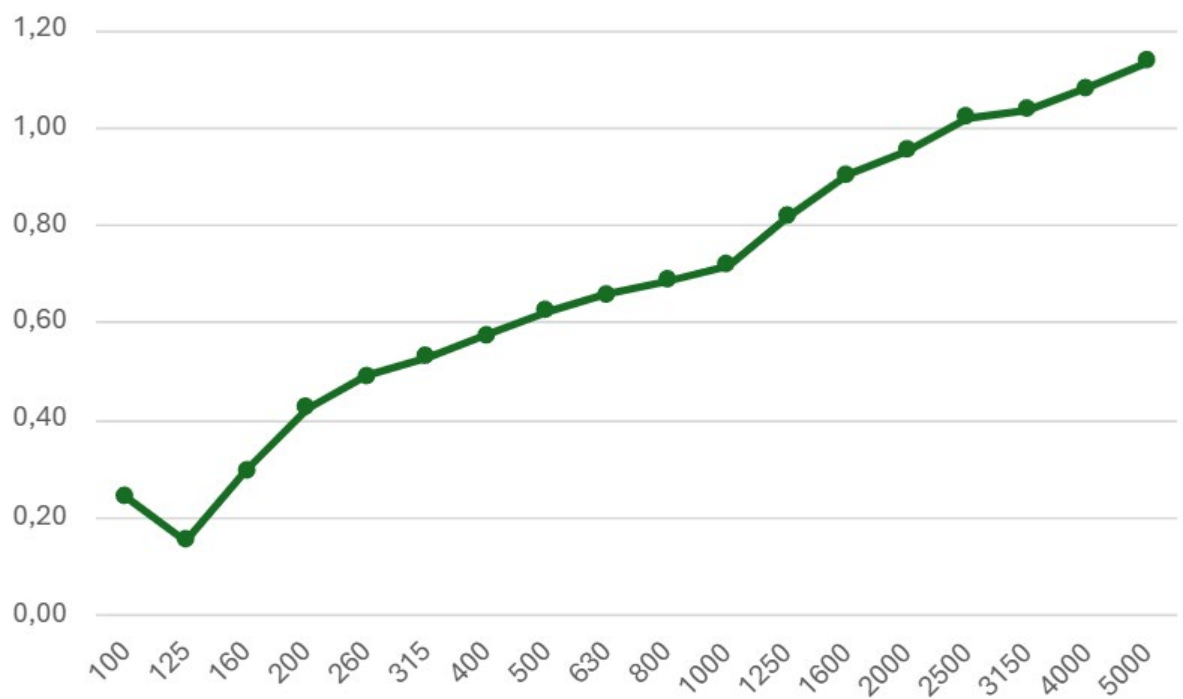
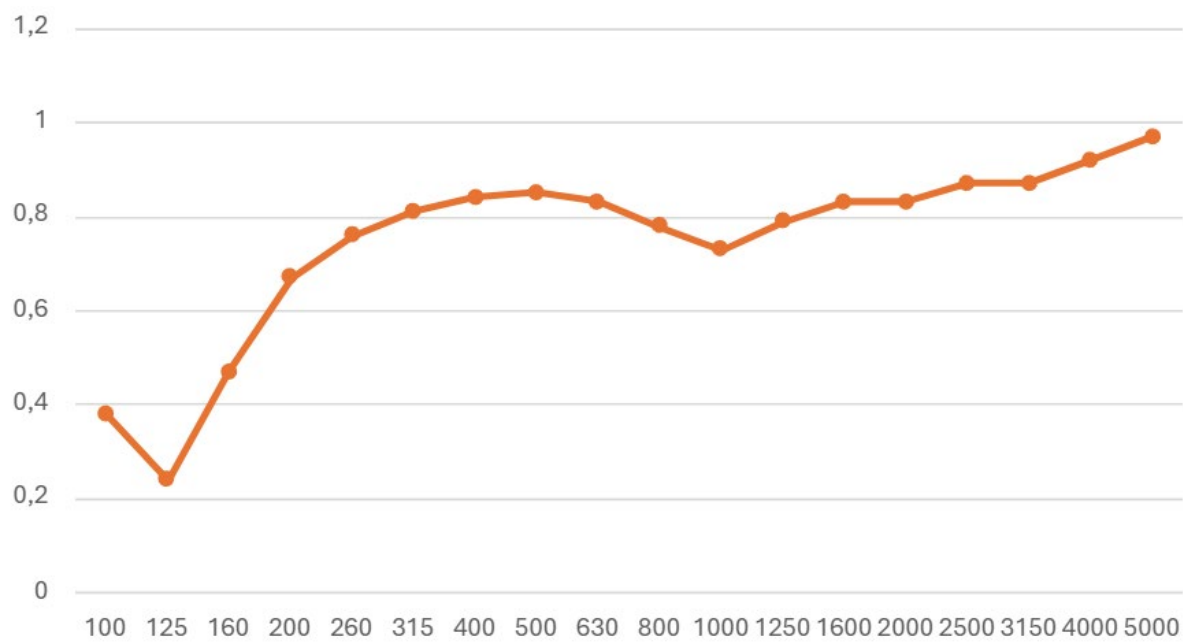
Sustainability / Sostenibilidad

100% PET (at least 30% recycled / mínimo 30% reciclado)

Fire test / Test ignifugo

B-s2,d0

DIN EN 13501-1



— Absortion class A (> 0,85)

Frec. (Hz)	100	125	160	200	260	315	400	500	630	800	1000	1250	1600	2000	2500	3150	4000	5000
α	0,38	0,24	0,47	0,67	0,76	0,81	0,84	0,85	0,83	0,78	0,73	0,79	0,83	0,83	0,87	0,87	0,92	0,97

— Absortion class B (0,8-0,85)

Frec. (Hz)	100	125	160	200	260	315	400	500	630	800	1000	1250	1600	2000	2500	3150	4000	5000
α	0,24	0,15	0,30	0,43	0,49	0,53	0,57	0,63	0,66	0,69	0,72	0,82	0,90	0,95	1,02	1,04	1,08	1,14