



El sofá **Klau** presenta un estilo bohemio y desenfadado con un aspecto soft que invita al relax. Su diseño desenfundable lo hace práctico, fácil de mantener, ideal para un uso cotidiano. Los cojines mullidos y el generoso acolchado brindan una comodidad inigualable. Perfecto para crear un ambiente acogedor y relajado en cualquier hogar. **Sofá desenfundable.**

MATERIALES

1. Estructura de madera maciza, recubierta de espuma HR 30kg/m3 y funda de velour. Suspensión realizada con cincha elástica garantía de calidad 10 años.

2. Almohadas de asiento, espuma de poliuretano de 35 kg/m3. Funda de algodón rellena a su vez de microfibra y plumin (pluma pequeña 100% natural, cuidadosamente seleccionada, lavada y esterilizada).

3. Almohada de respaldo formada por funda con múltiples compartimentos, relleno de microfibra y plumin.

4. Almohada de brazo formada por funda con múltiples compartimentos, relleno de microfibra.

5. Pata, p-103 acero color negro.

FUNDA

Funda completa para cubrir composiciones modulares.

MATERIALS

1. Solid wood structure, covered with HR foam 30kg/m3 and velour cover. Suspension made with elastic webbing, quality guarantee 10 years.

2. Seat cushions made polyurethane foam 35 kg/m3. Cotton cover cotton filled with microfibre and down (small 100% natural feather, carefully selected, washed and sterilised).

3. Back cushion made up of a cover with multiple compartments, filled with microfibre and down.

3. Arm pillow consisting of a multi-compartment cover with microfibre filling.

4. Legs, p-103 steel, black colour.

COVER

Complete cover to cover modular compositions.

Le canapé **Klau** a un style bohème et décontracté avec un aspect doux qui invite à la détente. Sa housse amovible le rend pratique, facile à entretenir et idéal pour un usage quotidien. Les coussins moelleux et le rembourrage généreux offrent un confort inégalé. Il est parfait pour créer une atmosphère chaleureuse et détendue dans n'importe quelle maison. **Canapé déhoussable.**

MATÉRIAUX

1. Structure en bois massif, recouverte de mousse HR 30kg/m3 et d'une housse en velours. Suspension par sangle élastique, garantie de qualité 10 ans.

2. Coussins d'assise de mousse de polyuréthane 35 kg/m3. Housse en coton coton garni de microfibres et de la plume (petite plume 100% naturelle, soigneusement sélectionnée, lavée et stérilisée).

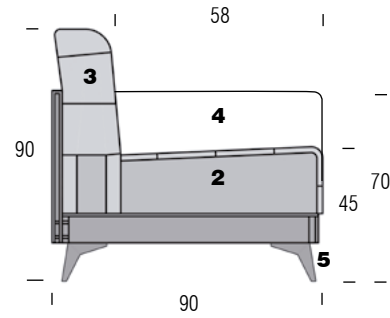
3. Coussin de dossier composé d'une housse à compartiments multiples, garnie de microfibres et de duvet.

4. Coussin d'accoudoir composé d'une housse à compartiments multiples, garnie de microfibres.

5. Pieds, acier p-103, couleur noire.

HOUSSE

Compositions modulaires complètes.



PROFUNDIDAD/DEPTH/PROFONDEUR 90CM ALTO/HIGH/AUTEUR 90CM	REF.	0	1	2	3	4	5		M 140(m)	MT3	Kg	
	7435P								12	1,2	100	102
	7434P								10,8	0,9	88	89
	743M5								12	1	96	97
	743M4								10	0,7	82	84
	743M1								6	0,5	50	51
	743PF								5	0,3	45	46