


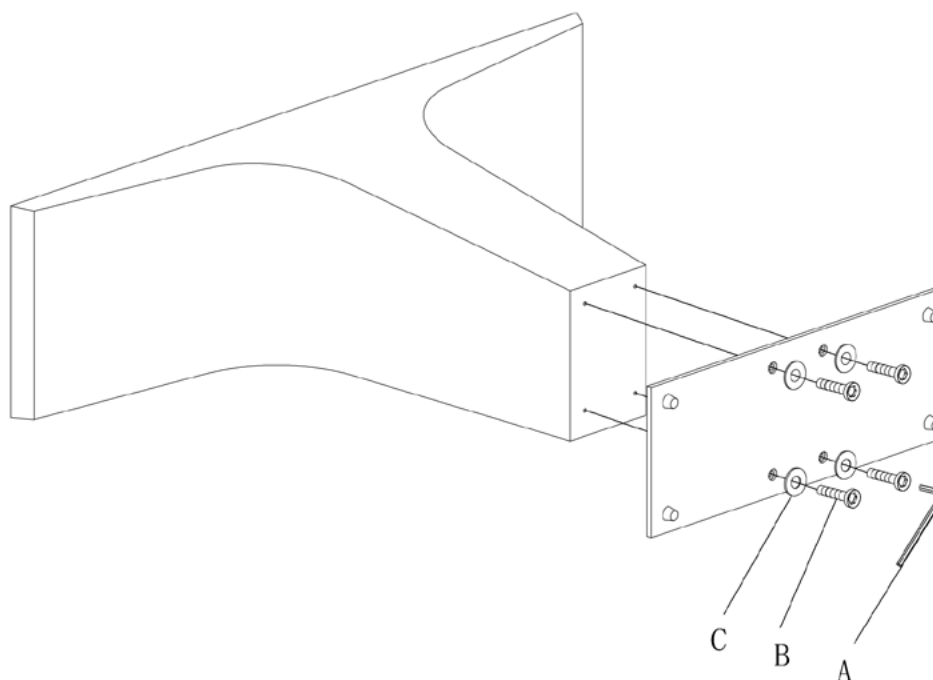


A	 5mm	1PC	B	 M8*30	4PCS
C	 $\phi 8 * \phi 17 * 1.2$	4PCS	D		

**FIG.**  
**1**



**FIG.**  
**2**

