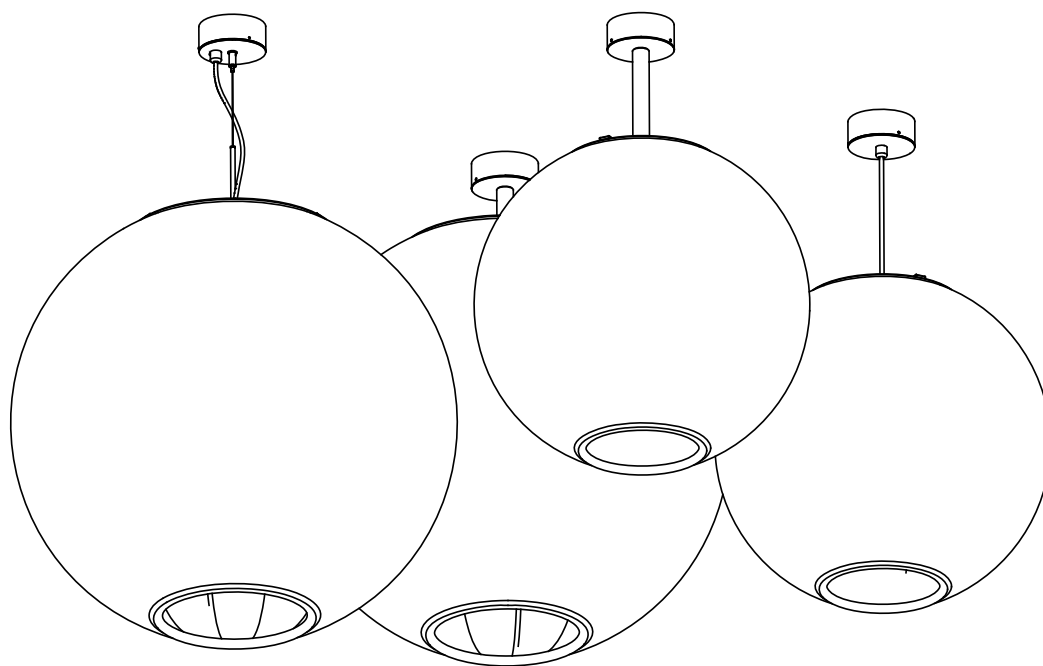


hover
barcelona lights

Nans Sphere PF Outdoor Nans Sphere S Outdoor

PF/60 PF/80 S/60 S/80



DATOS / DATA

Luminaria: Nans Sphere S /60/80 Tipología: Lámpara Colgante

Luminaria: Nans Sphere PF /60/80 Tipología: Lámpara Plafón

Año: 2020

Luminaire: Nans Sphere S /60/80 Typology: Pendant Lamp

Luminaire: Nans Sphere PF /60/80 Typology: Ceiling Lamp

Year: 2020

TESTS / TESTS

Este producto ha sido sometido a las pruebas de seguridad eléctrica: continuidad, aislamiento, rigidez dieléctrica y toma tierra.

This product has been subjected to the electrical safety test for: continuity, insulation and dielectric strength..

INSTRUCCIONES DE LIMPIEZA / CLEANING INSTRUCTIONS

No emplear alcohol ni disolventes, utilizar un paño suave.

Do not use alcohol or solvents, use a soft cloth.



Solo aislamiento básico.

Las partes accesibles están conectadas a una toma de tierra. Toma de tierra : obligatoria.
Only basic insulation accessible conductors are earthed. Earthing: compulsory.



Todos los productos están fabricados siguiendo las normas de seguridad y electromagnetismo de Europa: UNE-EN 60598-1:2015 + A1:2018 + UNE-EN 60598-2-1:1993 y marcado CE.

All products are manufactured according to the set safety and electromagnetism standards of Europe:

EN 60598-1, EN 60598-2-1, EN 60598-2-4 y marcado CE.



Aparato preparado para el montaje directo sobre superficies normalmente inflamables.
Ready for mounting on normally flammable surface.



Este símbolo en su equipo o embalaje indica que el presente producto no puede ser tratado como residuo doméstico normal, sino que debe entregarse en el correspondiente punto de recogida de equipos eléctricos y electrónicos. Para recibir información detallada sobre el reciclaje de este producto, por favor, contacte con su ayuntamiento, su punto de recogida más cercano o el distribuidor donde adquirió el producto.

This symbol on the product or its packaging indicates that it must not be treated as household waste. It should be handed in at a recognised collection point for recycling electrical and electronic equipment. For more detailed information about the recycling of this product, please contact your local city office, your household waste disposal service or the shop where you purchased the product.



NOTA DE AVISO / NOTE

Por las características de su proceso productivo, los LEDS incluidos en las luminarias pueden mostrar una ligera variación en el tipo de luz.

Due to LED manufacturing process characteristics, luminaires including this light source may have a slight variation in the light tone.



DATOS TÉCNICOS

Luminaria sólo para uso interior.

Factor de potencia: > 0,9

Tensión de entrada: 230V~50/60 Hz

Vatios de la Luminaria:

Nans Sphere PF - S /60: 14W

Nans Sphere PF - S /80: 24W

TECHNICAL DATA

Luminaire for indoor use only.

Power factor: > 0.9

Input voltage: 230V ~ 50/60 Hz

Luminaire wattage:

Nans Sphere PF - S /60: 14W

Nans Sphere PF - S /80: 24W



AVISO / WARNING

Para el correcto funcionamiento y durabilidad de la luminaria se recomienda que la instalación sea realizada por un profesional.

For the unit to work correctly and to last longer, it is recommended that the installation is carried out by a professional.



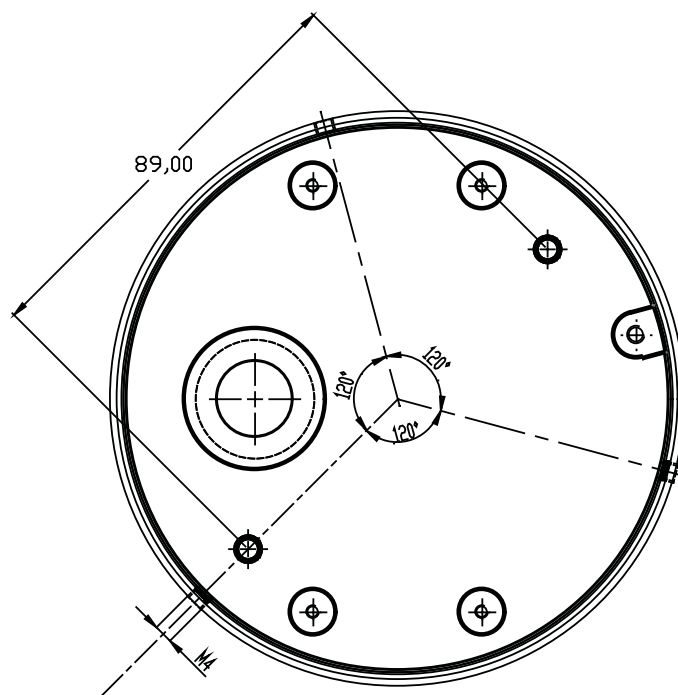
IMPORTANTE / IMPORTANT

Desconectar la conexión de red antes de ser manipulada y realizar cualquier operación de limpieza o mantenimiento sólo cuando se haya enfriado.

Disconnect the network connection before handling and perform any cleaning or maintenance operation only when it has cooled down.

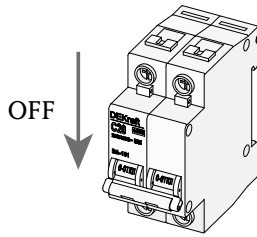


DIMENSIONS OF FIXING / LES DIMENSIONS DE LA FIXATION





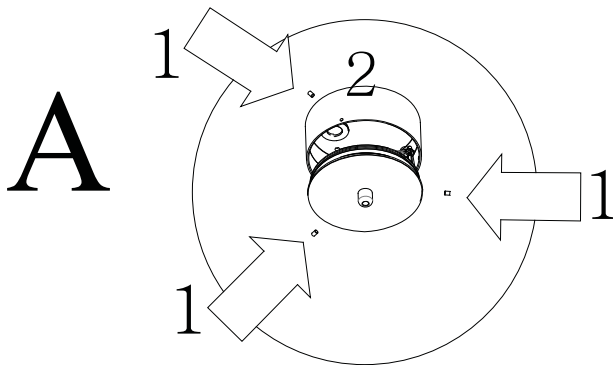
ASSEMBLY INSTRUCTIONS / INSTRUCTIONS DE MONTAGE



| CONNECTION TABLE TABLEAU DE CONNEXION | WIRE COLOUR | COULEUR DU FIL |
|--|--------------|----------------|
| L | BLACK | NOIR |
| N | WHITE / GREY | BLANC |
| ⊕ | GREEN | VERT |
| DIMMABLE / DIMABLE | | |
| 1-10V + | RED / PURPLE | ROUGE / VIOLET |
| 1-10V - | WHITE / GREY | BLANC / GRIS |

A Desconecte la red eléctrica. Prepare el colgante para su instalación aflojando los tres tornillos 1, retirando la base 2 y fijándola al techo. Compruebe que la junta tórica está presente. Si no es así, colóquela; debería estar en la bolsa de accesorios.

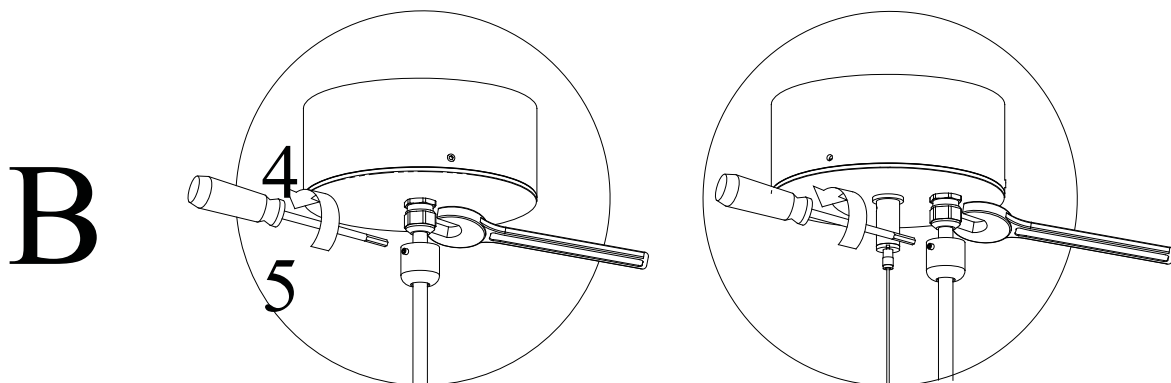
Disconnect the mains supply. Prepare the pendant for installation by loosening the three screws 1, removing the base 2 and attaching it to the ceiling. Make sure that the O-ring is present. If not, fit it; it should be in the accessories bag.



Same for pendant or Ceiling versions.
Idem pour les versions suspendues ou plafonnées.

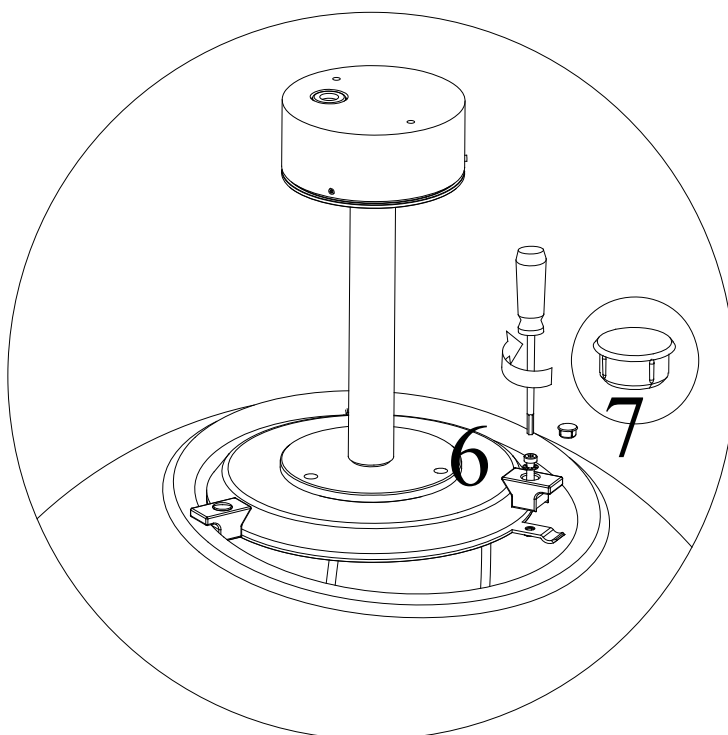
B Conéctese al circuito según la tabla de conexiones. Si fuera necesario, corte el cable y vuelva a conectarlo como estaba. Tenga en cuenta que debe apretar el prensaestopas: retire la tapa pequeña (5), apriete la tuerca superior (4) y vuelva a colocar la tapa pequeña. Cierre el cajetín con su tapa y fíjela con las 3 varillas roscadas (1).

Connect to the circuit according to the connection table. If necessary cut the cable and reconnect as it was. Note that you have to tighten the gland: remove the small cover (5), tighten the top nut (4) firmly and place again the small cover. Close the canopy with its cover and secure it with the 3 threaded rods (1).



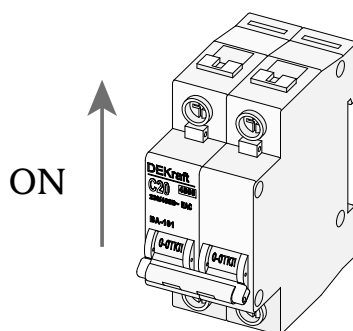
C Para las versiones de techo: Coloque la pantalla fijándola con los 3 soportes (6), no olvide volver a colocar las pequeñas protecciones de plástico (7).
For Ceiling versions: Place the shade securing it with the 3 brackets (6), don't forget to place again the little plastic covers (7).

C



D Finally reconnect to mains.
Enfin reconnectez-vous au réseau.

D



bover
barcelona lights

Avda. Catalunya 173
Polígon Ind. Sud
08440 Cardedeu
Barcelona, Spain

T. +34 938 713 152
F. +34 938 462 089
info@bover.es
www.bover.es

1231 Collier Road,
Suite C
Atlanta, GA 30318
United States

T. +1 (404) 924 2342
info@boverusa.com
www.boverusa.com