



Totem II

Design by Cristian Cubiñá

ALMAlight
Barcelona



Totem II





Design by Cristian Cubiñá


Materiales: Pantalla cristal de borosilicato estriado transparente, estructura hierro pintado texturizado o baño electrolítico
Materials: Shade transparent fluted borosilicate glass, structure textured painted or electroplated iron

Regulable mediante Triac
Dimmable by Triac

LED integrado
Integrated LED

LED 230V 10W 920lm 2700K CRI>90 **F**

Ref.5333/012	bronce satinado	satin bronze 26cm	
Ref.5333/018	negro	black 26cm	
Ref.5334/012	bronce satinado	satin bronze 51cm	
Ref.5334/018	negro	black 51cm	

CE IP 20 

Totem Colección / **Collection**



Embalaje / **Packaging**

Mantenimiento : Limpiar con un paño suave. No utilizar productos amoniacales, disolventes o abrasivos.

Maintenance : Clean with a soft piece of cloth. Do not use solvent, amoniac based or abrasive products.

Acabados y versiones especiales: Para acabados/colores diferentes a los estándar, diseños especiales o formatos personalizados, contactar con ALMA Light.

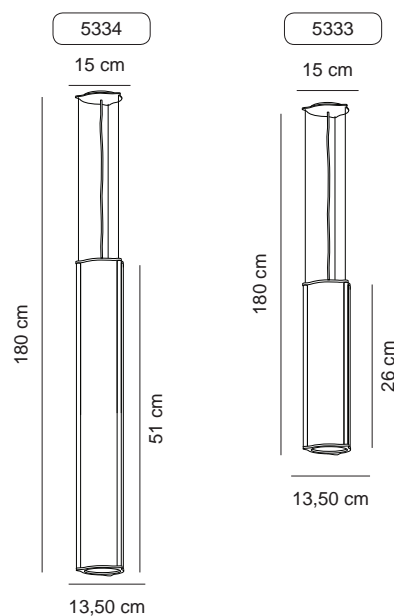
Custom finishes and versions: For finishes/colors different from the standard ones, special designs or customized formats, please contact ALMA Light.

Totem II combina dos materiales nobles, el hierro y el cristal, los cuales le proporcionan un refinado aire retro y un estiloso equilibrio entre peso y ligereza, entre solidez y transparencia, entre robustez y claridad. La pantalla de cristal transparente convierte a las suspensiones Totem II en bellas columnas luminosas que proporcionan luz a todo su alrededor, aportando personalidad a interiorismos minimalistas o bien mimetizándose en entornos más complejos como luminaria-comodín. Ideales para el ámbito residencial: comedor, isla de cocina, mesita de noche, hueco de una escalera... Totem II puede proporcionar también un toque de diseño a un espacio comercial, a las áreas comunes de un establecimiento hotelero o de restauración, a una sala de espera... las posibilidades son infinitas.

La colección Totem II está formada por dos colgantes, uno de 50cm y el otro de 25cm de longitud. Cada suspensión, a su vez, se presenta en dos versiones: una con mayor flujo luminoso (16W 1520lm 2700K) para instalarse de forma individual, y otra de menor rendimiento lumínico (10W 920lm 2700K) idónea para formar conjuntos, ahí donde el requerimiento lumínico no sea tan exigente y se premie un ahorro energético. La estructura está disponible en pintado negro texturizado y en bronce satinado mediante baño electrolítico. La pantalla es de cristal transparente de borosilicato estriado de 12cm de diámetro, y las fuentes de luz son módulos Led integrados, siempre regulables mediante TRIAC.

Totem II combines two noble materials, iron and glass, which give these lamps a refined retro air and a stylish balance between weight and lightness, solidity and transparency, robustness and clarity. The transparent glass shade turns the Totem II suspensions into beautiful light columns that provide light all around them, adding personality to minimalist interior designs or blending into more complex environments as a wild-card luminaire. Ideal for the residential area: dining room, island in a kitchen, bedside table, stairwell... Totem II can also provide a touch of design to a retail space, to the common areas of a hotel or restaurant establishment, to a waiting room... the possibilities are endless.

The Totem II collection consists of two pendants, one 50cm and the other 25cm long. Each suspension, in turn, comes in two versions: one with a greater luminous flux (16W 1520lm 2700K) to be installed individually, and another with less luminous output (10W 920lm 2700K) ideal for forming sets, wherever the luminous requirement is not so demanding and the idea of energy savings prevails. The structure is available in textured black painted and in satin bronze by electrolytic bath. The shade is made of 12cm diameter fluted transparent borosilicate glass, and the light sources are integrated Led modules, always dimmable by TRIAC.



ALMAlight
 Barcelona




Totem II

Design by Cristian Cubiñá

Materiales: Pantalla cristal de borosilicato estriado transparente, estructura hierro pintado texturizado o baño electrolítico
Materials: Shade transparent fluted borosilicate glass, structure textured painted or electroplated iron

Regulable mediante Triac
Dimmable by Triac

LED integrado
Integrated LED



LED 230V 16W 1520lm 2700K CRI>90 

Ref. 5335/012 bronce satinado **satin bronze 26cm**

Ref. 5335/018 negro **black 26cm**

Ref. 5336/012 bronce satinado **satin bronze 51cm**

Ref. 5336/018 negro **black 51cm**

CE  

Totem Colección / **Collection**



Embalaje / **Packaging**

Mantenimiento : Limpiar con un paño suave. No utilizar productos amoniacales, disolventes o abrasivos.

Maintenance : Clean with a soft piece of cloth. Do not use solvent, amoniac based or abrasive products.

Acabados y versiones especiales: Para acabados/colores diferentes a los estándar, diseños especiales o formatos personalizados, contactar con ALMA Light.

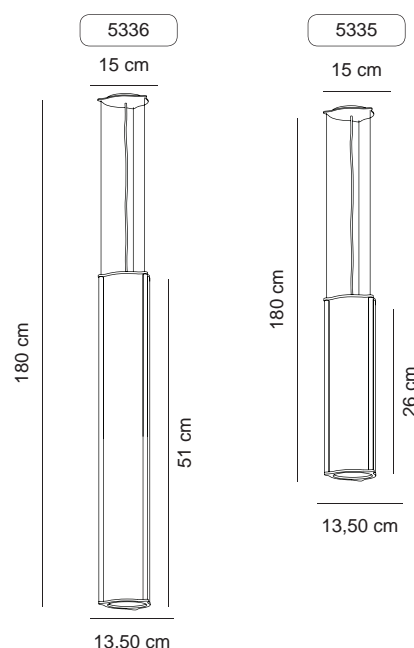
Custom finishes and versions: For finishes/colors different from the standard ones, special designs or customized formats, please contact ALMA Light.

Totem II combina dos materiales nobles, el hierro y el cristal, los cuales le proporcionan un refinado aire retro y un estiloso equilibrio entre peso y ligereza, entre solidez y transparencia, entre robustez y claridad. La pantalla de cristal transparente convierte a las suspensiones Totem II en bellas columnas luminosas que proporcionan luz a todo su alrededor, aportando personalidad a interiorismos minimalistas o bien mimetizándose en entornos más complejos como luminaria-comodín. Ideales para el ámbito residencial: comedor, isla de cocina, mesita de noche, hueco de una escalera... Totem II puede proporcionar también un toque de diseño a un espacio comercial, a las áreas comunes de un establecimiento hotelero o de restauración, a una sala de espera... las posibilidades son infinitas.

La colección Totem II está formada por dos colgantes, uno de 50cm y el otro de 25cm de longitud. Cada suspensión, a su vez, se presenta en dos versiones: una con mayor flujo luminoso (16W 1520lm 2700K) para instalarse de forma individual, y otra de menor rendimiento lumínico (10W 920lm 2700K) idónea para formar conjuntos, ahí donde el requerimiento lumínico no sea tan exigente y se premie un ahorro energético. La estructura está disponible en pintado negro texturizado y en bronce satinado mediante baño electrolítico. La pantalla es de cristal transparente de borosilicato estriado de 12cm de diámetro, y las fuentes de luz son módulos Led integrados, siempre regulables mediante TRIAC.

Totem II combines two noble materials, iron and glass, which give these lamps a refined retro air and a stylish balance between weight and lightness, solidity and transparency, robustness and clarity. The transparent glass shade turns the Totem II suspensions into beautiful light columns that provide light all around them, adding personality to minimalist interior designs or blending into more complex environments as a wild-card luminaire. Ideal for the residential area: dining room, island in a kitchen, bedside table, stairwell... Totem II can also provide a touch of design to a retail space, to the common areas of a hotel or restaurant establishment, to a waiting room... the possibilities are endless.

The Totem II collection consists of two pendants, one 50cm and the other 25cm long. Each suspension, in turn, comes in two versions: one with a greater luminous flux (16W 1520lm 2700K) to be installed individually, and another with less luminous output (10W 920lm 2700K) ideal for forming sets, wherever the luminous requirement is not so demanding and the idea of energy savings prevails. The structure is available in textured black painted and in satin bronze by electrolytic bath. The shade is made of 12cm diameter fluted transparent borosilicate glass, and the light sources are integrated Led modules, always dimmable by TRIAC.



ALMAlight
Barcelona

ALMAlight
Barcelona