




Datos Técnicos

Luminaria para uso interior
Factor Potencia: 1
Lámpara a utilizar:

L.645 mm
LED 18,6W 2460lm 

L.945 mm
LED 29W 3820lm 

L.1245mm
LED 40.4W 5320lm 

L.1545mm
LED 57W 3500lm 

Se recomienda que la instalación sea realizada por un profesional.

Aviso: Si el cable flexible o cordón de esta luminaria está dañada, deberá sustituirse exclusivamente por el fabricante o su servicio técnico o una persona de cualificación equivalente con objeto de evitar cualquier riesgo.

Instrucciones para la limpieza


Utilizar un paño suave, humedecido con agua y detergente neutro si fuera necesario. No utilizar alcohol o otros disolventes.

Technical data

Light fitting for indoor use only
Power Factor: 1
Bulb to be used:

L.645 mm
LED 18,6W 2460lm 

L.945 mm
LED 29W 3820lm 

L.1245mm
LED 40.4W 5320lm 


L.1545mm
LED 57W 3500lm 

A professional electrician should be responsible of the light installation.

Warning: If the wire or flexible cord is damaged, it has to be changed only by the manufacturer, technical service or a qualified personnel in order to avoid risk.

Cleaning Instructions

Use a soft damp cloth, with soap or neutral detergent. Do not use alcohol or other solvents.

 Aislamiento básico más aislamiento reforzado.
Toma de tierra: excluida.

*Basic insulation plus second insulation or both replaced by reinforced insulation.
Earthing: excluded.*

Este símbolo en su equipo o embalaje indica que el presente producto no puede ser tratado como residuo doméstico normal, sino que debe entregarse en el correspondiente punto de recogida de equipos eléctricos y electrónicos. Para recibir información detallada sobre el reciclaje de este producto, por favor, contacte con su ayuntamiento, su punto de recogida más cercano o el distribuidor donde adquirió el producto.



This symbol on the product or its packaging indicates that it must not be treated as household waste. Instead it shall be handed in at a recognised collection point for recycling electrical and electronic equipment. For more detailed information about recycling of this product, please contact your local city office, your household waste disposal service or the shop where you purchased the product.

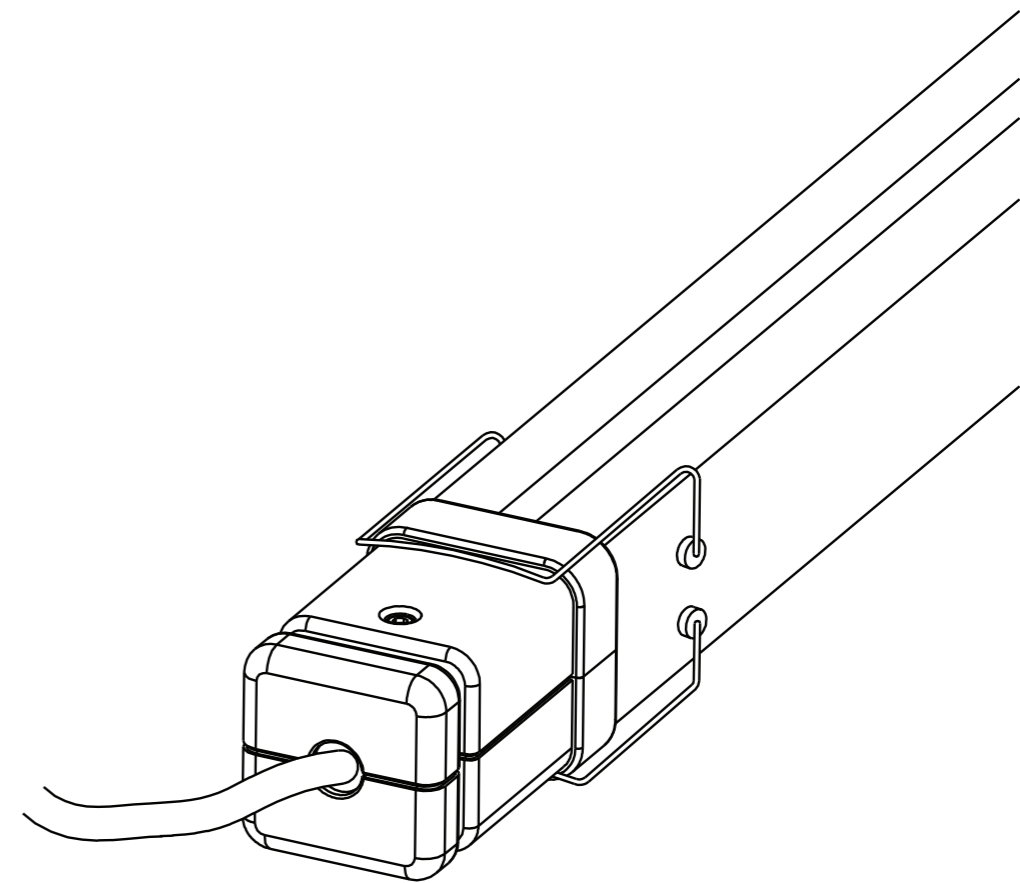
230 V - 50 Hz

marset

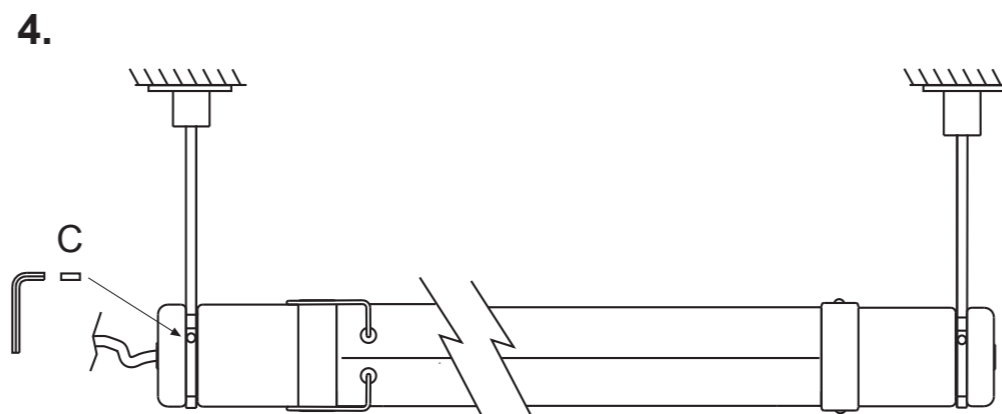
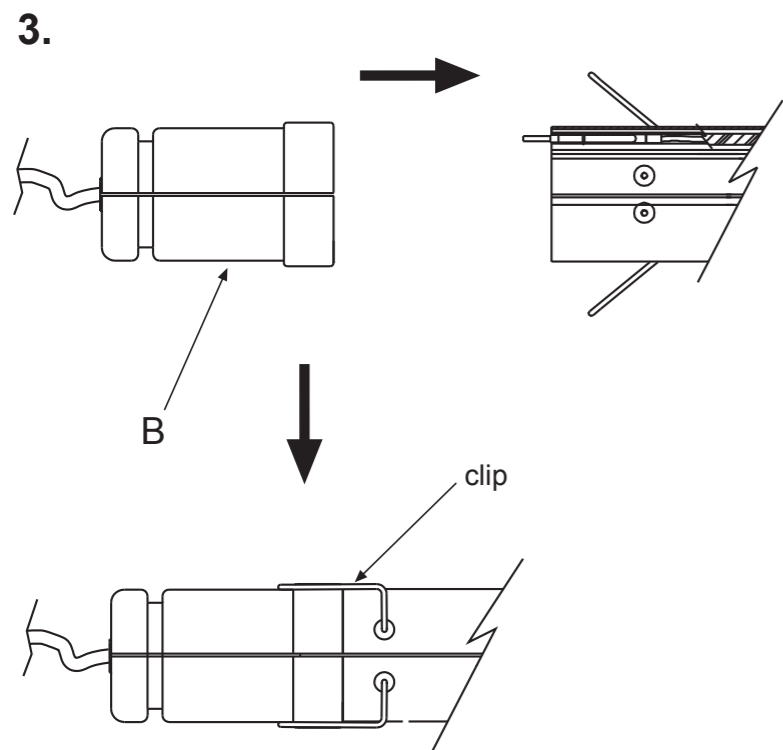
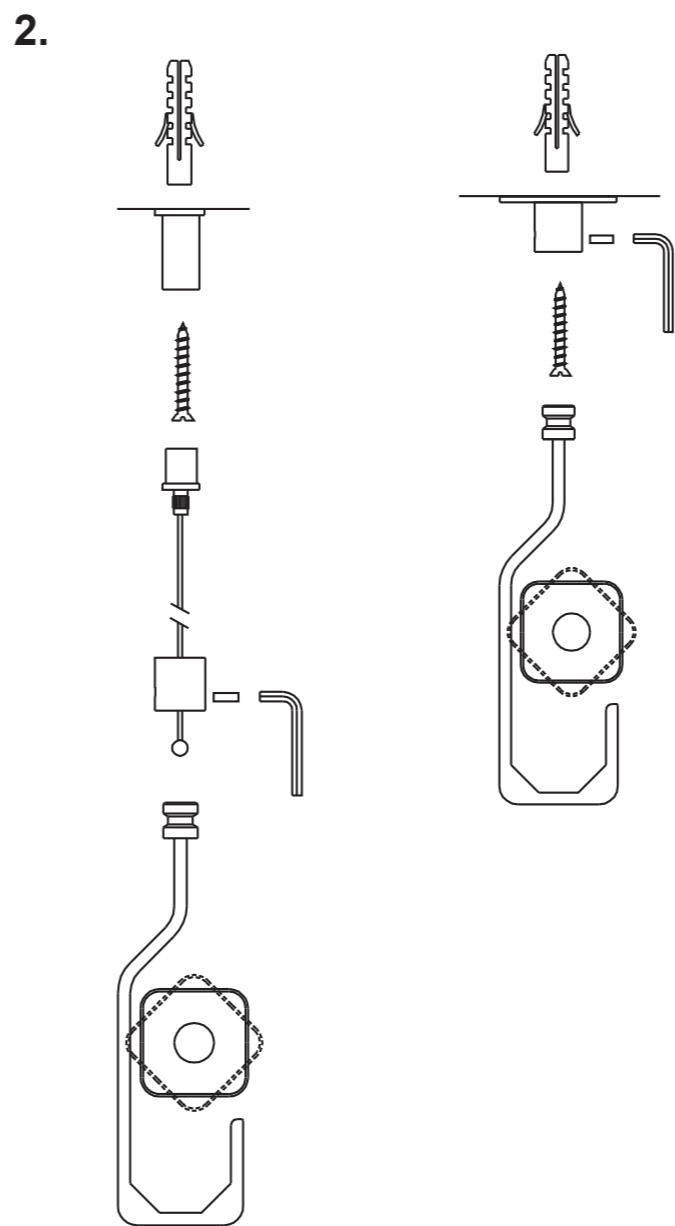
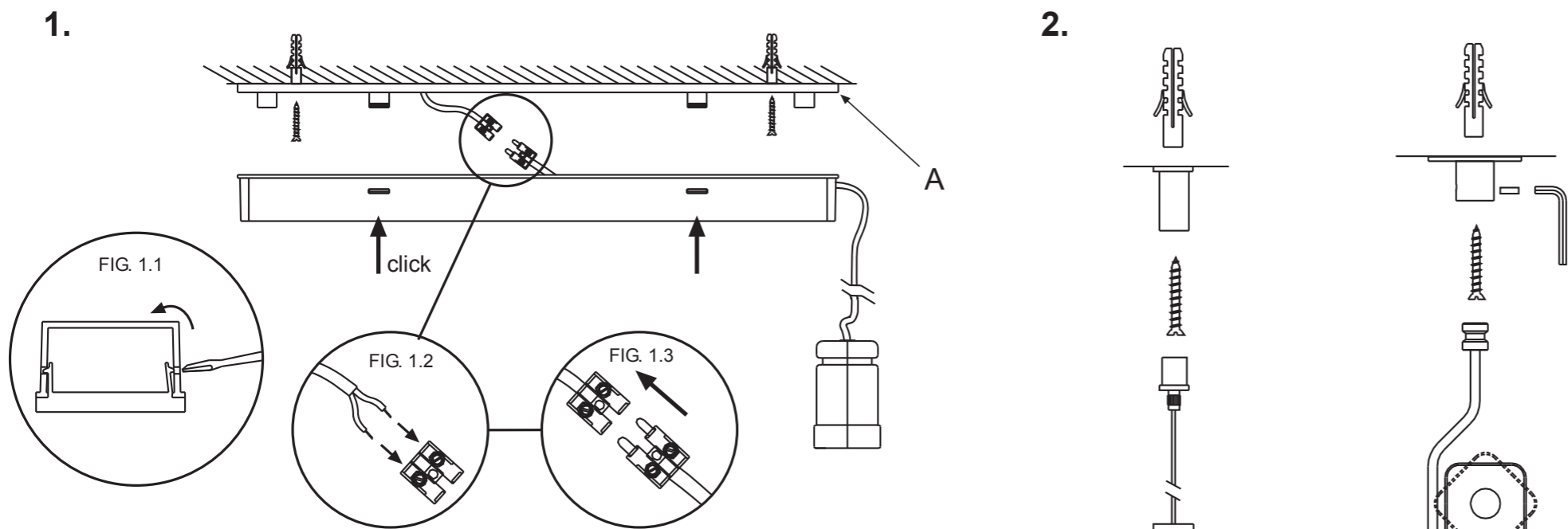


NEÓN DE LUZ LED

Instrucciones de Montaje / Assembly Instructions



marset



Atención!

Desconectar la conexión a red antes de ser manipulada y realizar el cambio de bombilla sólo cuando ésta se haya enfriado.

Warning!

Disconnect power supply before installation and change the bulb only when cold.

1. Abrir la caja presionando con un desornillador plano tal y como indica la Fig. 1.1. Colocar en la pared o techo la placa (A) tal cómo indica el esquema pasando los cables de red por el orificio central. Conectar los cables tal y como se indica en la Fig 1.2 y Fig 1.3. Cerrar la caja.
2. Situar los soportes de la luminaria en la pared o techo con los tornillos suministrados. Es imprescindible tener en cuenta el cuadro de distancias de la Tabla 1 abajo indicado.
3. Fijar el conector (B) a la luminaria.
4. Colocar la luminaria y fijarla a los soportes, apretando el tornillo lateral (C).

1. Open the box pressing with a plane screwdriver as shown in Fig. 1.1. Attach the base plate (A) to the wall or ceiling, as shown in the sketch, passing the mains cable through the hole in the centre and connect the wiring as shown in Figs. 1.2 & 1.3. Close the box.
2. Fix the brackets for the light to the wall or in the ceiling using the plugs and screws supplied. It is imperative that note be taken of the distances between supports indicated in Table 1 below.
3. Fix the connector (B) to the light.
4. Position the light and secure it to the brackets, tightening up the side screw (C).

Regulación con sistema DALI / DALI control system:

Conectar los cables de regulación D1 (cable rojo) y D2 (cable negro) en la regleta de 2 polos.
Connect DALI control wires D1 (red wire) and D2 (black wire) in the 2 poles' terminal strip.

ATENCIÓN!

Si se corta la manguera transparente tener en cuenta la polaridad.

WARNING!

If the transparent cord is cut, take polarity in consideration.

ATENCIÓN!

No quitar ni tirar el difusor!

ATTENTION!

Do not remove the diffuser!

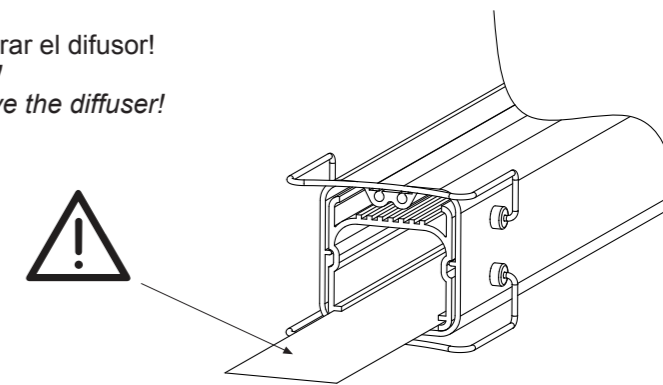


TABLA 1 / TABLE 1

DISTANCIA SOPORTES SUPPORT DISTANCE
18,6W : 61,5 cm
29W : 91,5 cm
40,4W : 121,5 cm
57W : 151,5 cm