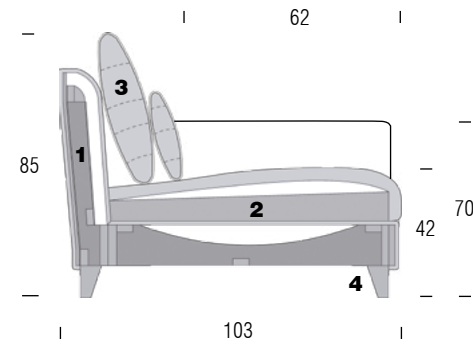




OP1 - 1 ALMOHADA DE ASIENTO / 1 SEAT CUSHION / 1 COUSSIN D'ASSISE



OP2 - 2 ALMOHADAS DE ASIENTO / 2 SEAT CUSHIONS / 2 COUSSINS D'ASSISES



Ilum es un sofá que propone la vuelta a los cánones clásicos de esta tipología, hasta el punto de que algunos componentes pierden su propia volumetría disolviéndose en una serie de almohadones. Un alma clásica traducida a un lenguaje contemporáneo a través del recurso de la línea y la forma. La comodidad es su lenguaje original. **Sofá con removable covers. Opción de base desmontable del conjunto brazo-respaldo, bajo petición. Opción asiento 1 almohada o 2 almohadas.**

*Ilum is a sofa that proposes a return to the classic canons of its typology, to the point that some components lose their own volumetry, dissolving into a series of cushions. A classic soul translated into a contemporary language through the use of line and form. Comfort is its original language. A sofa with casual, bohemian and elegant look. **Sofa with removable covers. Option of removable base of the armrest-backrest set, on request. Seat option 1 pillow or 2 pillows..***

Ilum est une canapé qui propose un retour aux canons classiques de cette typologie, au point que certains éléments perdent leur propre volumétrie, se dissolvant en une série de coussins. Une âme classique traduite dans un langage contemporain par la ressource de la ligne et de la forme. Le confort est sa langue d'origine. Un canapé au look décontracté, bohème et élégant. **Canapé déhoussable. Option de base amovible pour l'ensemble accoudoir-dossier, sur demande. Option assise 1 coussin ou 2 coussins.**

**MATERIALES**

**1. Estructura de madera maciza,** recubierta con espuma 30 kg/m3. Suspensión realizada con cincha elástica, con garantía de calidad 10 años. Funda interior cosida de fibra siliconada con soporte foamizado.

**MATERIALS**

**1. Solid wood frame,** covered with HR30 kg/m3 foam. Suspension made with elastic webbing with a 10 year guarantee. Internal protective cover of foam backed silicone fibre.

**MATÉRIAUX**

**1. Structure en bois massif,** recouverte de mousses de 30 kg/m3. Suspension réalisée avec sangles élastiques garantie de qualité 10 ans. Housse intérieure cousue de fibre à la silicone avec support avec foam.

**2. Almohada de asiento** formado por un bloque de espuma 35 Kg/m3 Soja. Espuma dentro de funda de algodón rellena a su vez de microfibras, con un compuesto de 60% plumón sintético más un 40% de fibra de poliéster siliconada.

**2. Seat cushion** formed from a block of HR 35 kg/m3 foam of soybean oil. Covered with a cotton cover and filled with microfibras made from 60% down touch padding plus 40% polyester silicone fibre.

**2. Coussin d'assise** formé par un bloc de mousse 35 kg/m3 de soja. Housse de coton avec mousse à l'intérieure, avec une composition 60% tact duvet synthétique et 40% fibre de polyester siliconé.

**3. Almohada respaldo y cojín** formados por una funda con multiples compartimentos, rellenos de microfibras, compuesto por un 60% plumón sintético más un 40% de fibra de poliéster siliconada.

**3. Backrest pillow and cushion** with internal cotton cover with multiple compartments, filled with microfiber, made of 60% down touch padding plus 40% of polyester silicone fibre.

**3. Coussin dossier et coussin décoratif** formé par une housse intérieur avec plusieurs compartiments, remplie de microfibre, composé par 60% tact duvet synthétique et 40% fibre de polyester siliconé.

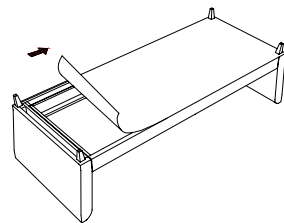
**4. Pata** oculta de madera maciza.

**4. Hidden leg** in solid wood.

**4. Pied** caché de bois massif.

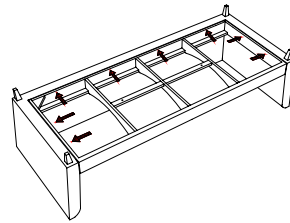
**OPCIONES**

**DESMONTABLE / REMOVABLE / DÉTACHABLE**



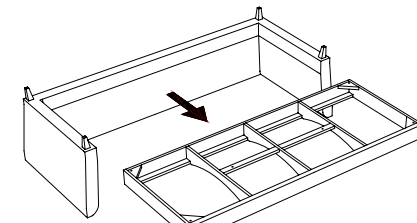
.Quitar tejido inferior con velcro. / .Remove lower fabric with velcro. / .Enlever le tissu inférieur avec le velcro.

**OPTIONS**



.Quitar tornillos de unión. / .Removing connecting screws. / .Enlever les vis d'assemblage.

**OPTIONS**



.Separar respaldo de asiento. / .Separate backrest from seat. / .Séparer le dossier de l'assise.

FONDO/DEPTH/PROFONDEUR 103 CM ALTO/HIGH/HAUTEUR 85 CM	REF.	0	1	2	3	4	5	Person	M 140(m)	MT3	Kg	Box
OP1 (1 cushion)	2165P								12,8	1,9	83	84
OP2 (2 cushions)	2164P								12	1,7	73	74
	2163P								11,2	1,5	63	64
	2161P								10	0,8	36	37
	216BU								10	0,6	31	32
	216M5								12	1,7	73	74
	216M4								12	1,6	68	69
	216M3								11,2	1,4	58	59
	216ME								10	0,8	31	32
	216MS								10	0,8	31	32
	216RI								9,1	0,8	33	34
	216CH								11,2	1,4	58	59

2165PP \* Opción estructura partida en dos piezas, solo una funda

Two-part structure option, just one cover

Structure de l'option divisée en deux parties, juste une housse

■ TARIFA DE PRECIOS SIN INCLUIR OPCIONES. CONSULTE PÁGINA ANTERIOR PARA INCLUIR OPCIONES DISPONIBLES.

■ PRICE LIST. OPTIONS NOT INCLUDED. SEE PREVIOUS PAGE TO ADD AVAILABLE OPTIONS.

■ TARIF DES PRIX SANS OPTIONS ADDITIONNELLES. CONSULTEZ LA PAGE ANTERIEURE POUR AJOUTER LES OPTIONS DISPONIBLES.