



A		M8*15	4
B		8*17*1.2	4

FIG.
1

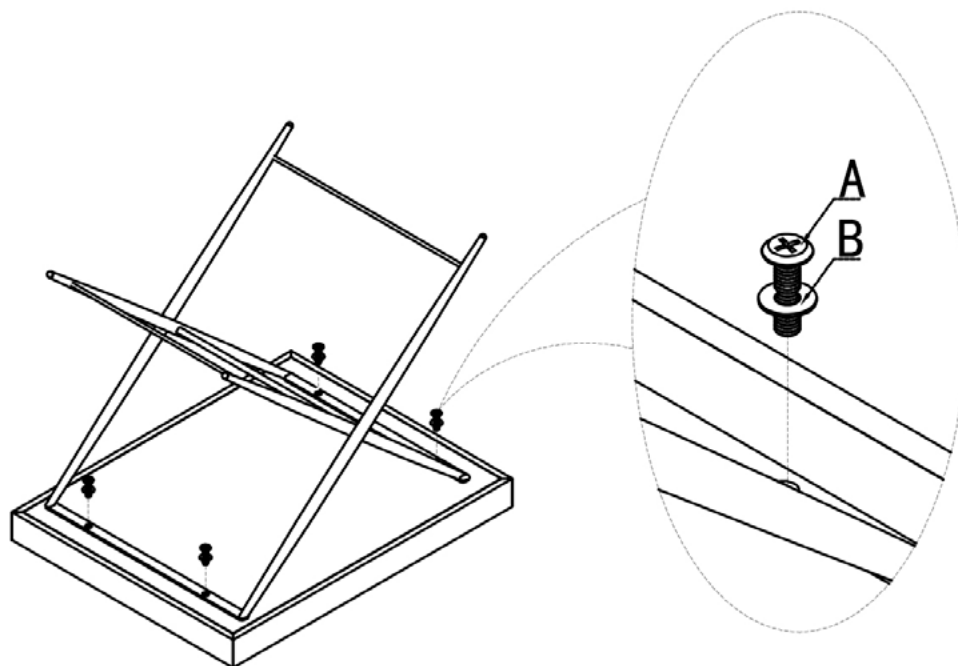


FIG.
2

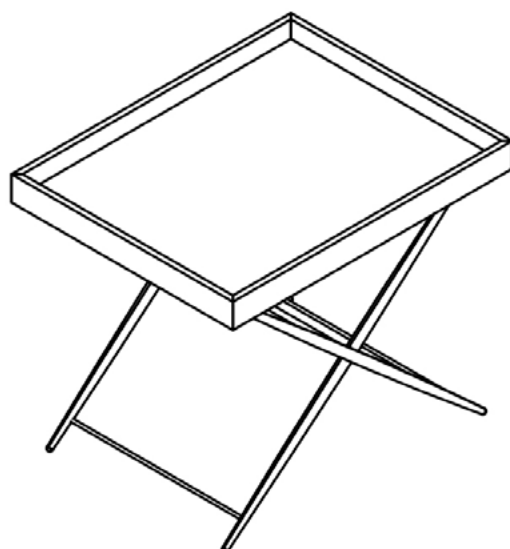


FIG.
3

