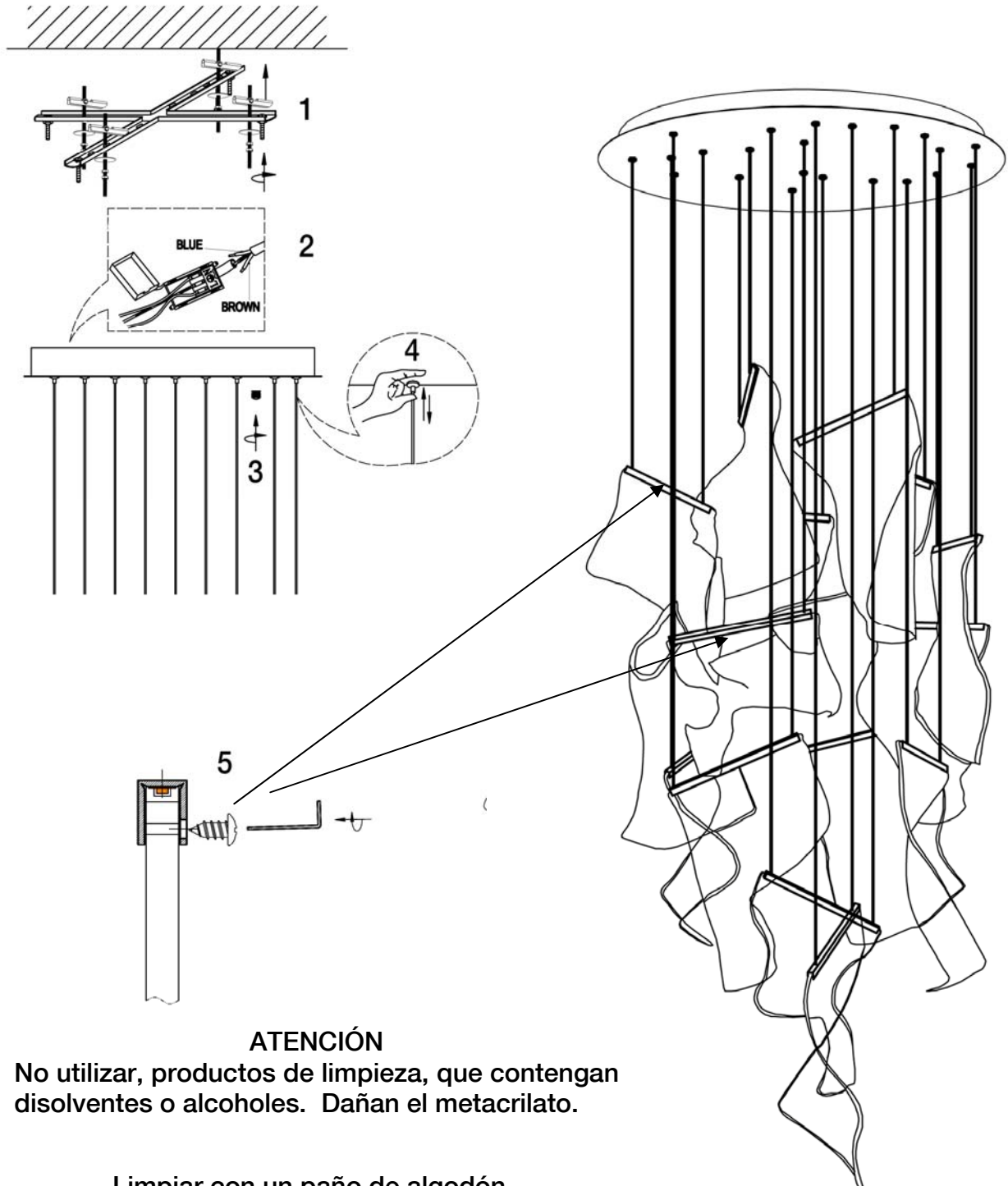


**ATENCIÓN:** Schuller recomienda la utilización de balancines suministrados en la instalación de esta lámpara.



**ATENCIÓN**

No utilizar, productos de limpieza, que contengan disolventes o alcoholes. Dañan el metacrilato.

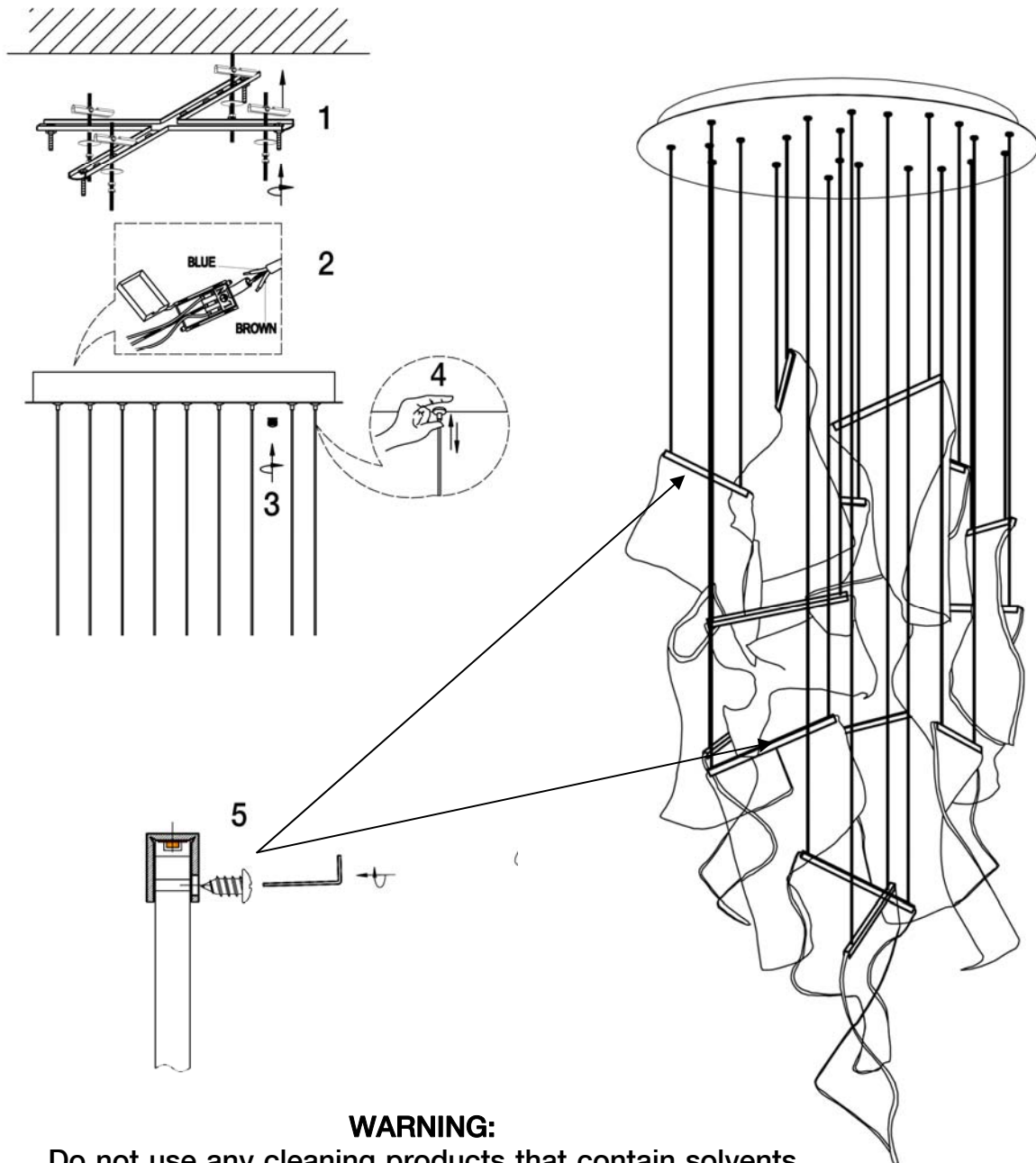
Limpiar con un paño de algodón humedecido con limpiacristales.

Para ver la ficha técnica de producto completa, puedes usar el siguiente código QR:



Para cualquier duda técnica pongase en contacto con nuestro Departamento Técnico.  
Estamos a su servicio en nuestro email [irodriguez@schuller.es](mailto:irodriguez@schuller.es) o en nuestro teléfono 961 601 051 Ext. 229  
Tiempo aproximado de montaje 20 minutos.

**CAUTION:** Schuller recommends to use included special screws when installing this lamp.



**WARNING:**

Do not use any cleaning products that contain solvents or alcohol as they will damage the acrylic.

To clean it, use a dampened cotton cloth with glass cleanser.

You may use the following QR code to view the complete technical data sheet of the product:



If you have any technical questions, please do not hesitate to contact our technical Department.  
We are at your disposal in our email: [irodriguez@schuller.es](mailto:irodriguez@schuller.es)  
Approximate assembly time 20 minutes.