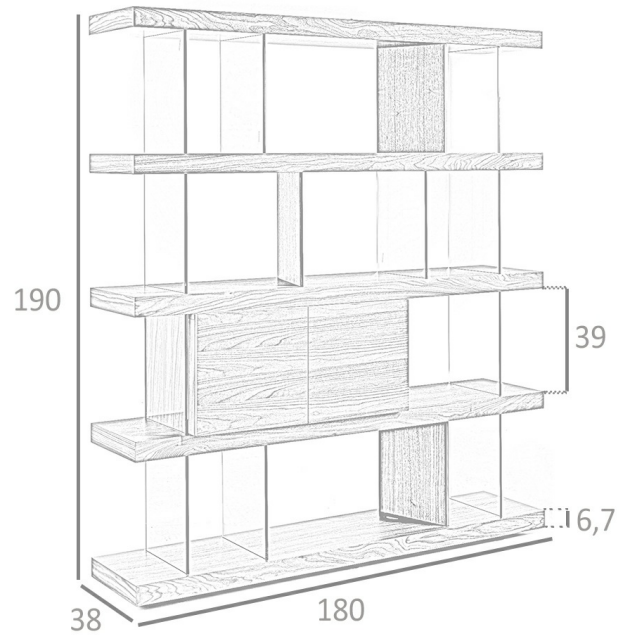


REF. 3.072

CP1711-F Estantería



MEDIDAS

Medidas: 180 x 38 x 190 cm.

Peso: 153 Kg.

EMBALAJE

185 x 46 x 20 cm. / 27 Kg.

185 x 44 x 25 cm. / 44 Kg.

93 x 50 x 46 cm. / 29 Kg.

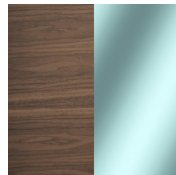
191 x 40 x 9 cm. / 61 Kg.

VOLUMEN

0,90 m3

PRODUCTO

Chapa Nogal / Cristal-TTE



PATAS

Base: Chapa Nogal

