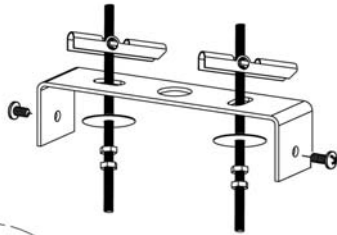
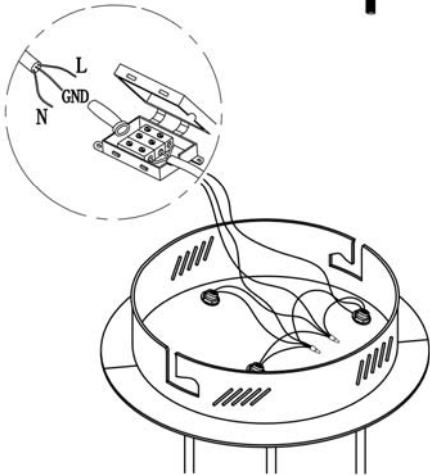


**ATENCIÓN:** Schuller recomienda que utilice los balancines suministrados para la instalación de esta lámpara

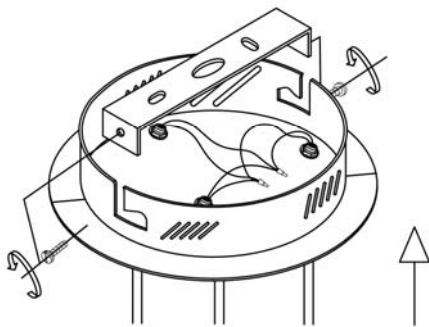
**1**



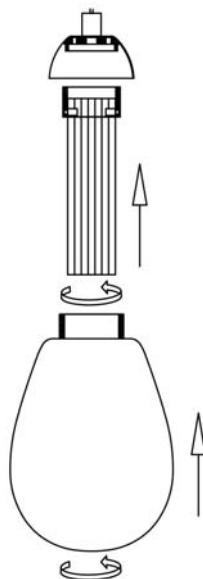
**2**



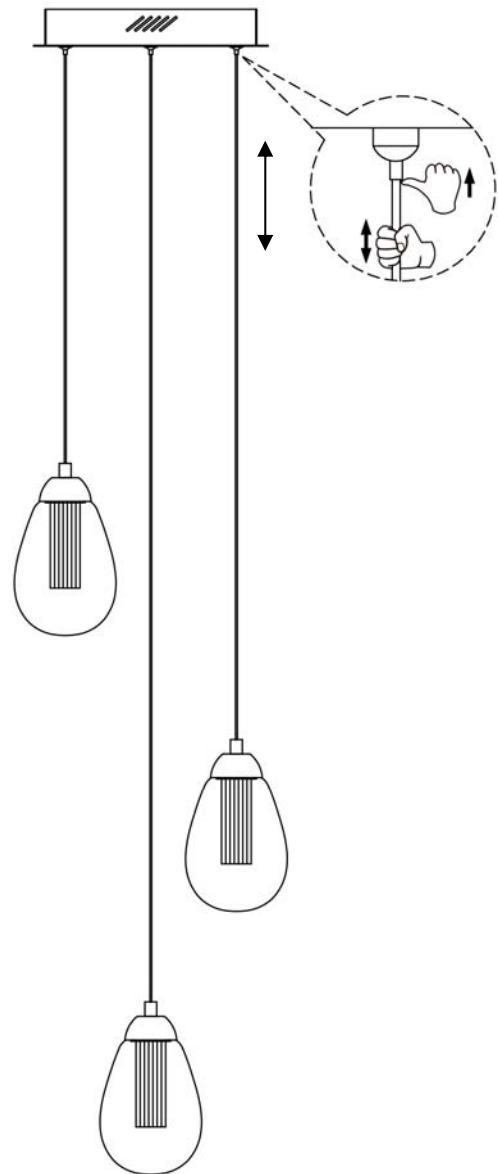
**3**



**4**



**ATENCIÓN:** Enroscar la tulipa exterior hasta el final. Después aflojarla un poco para evitar la presión del cristal con el metal.



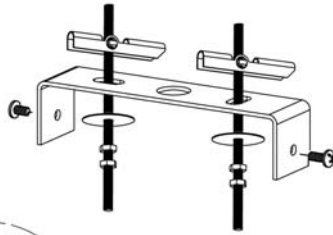
**ATENCIÓN:** En la manipulación (montaje, limpieza, etc.) evite que los cristales se golpeen entre sí,

Para ver la ficha técnica de producto completa, puede usar el siguiente código QR:

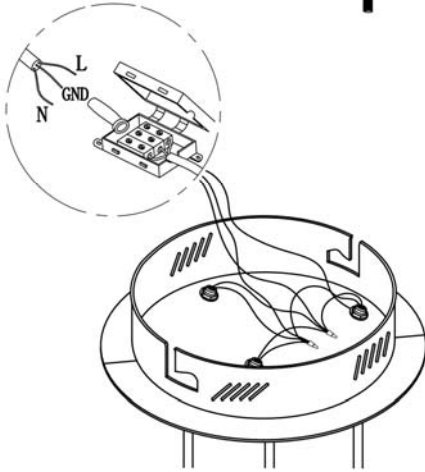


**IMPORTANT NOTICE:** Schuller recommends to use special screws when installing this lamp.

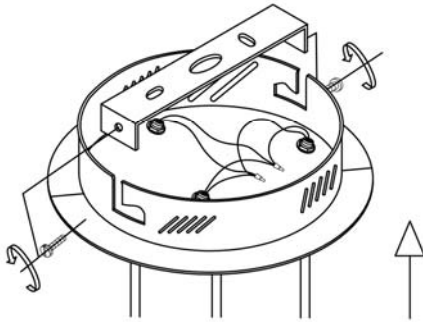
**1**



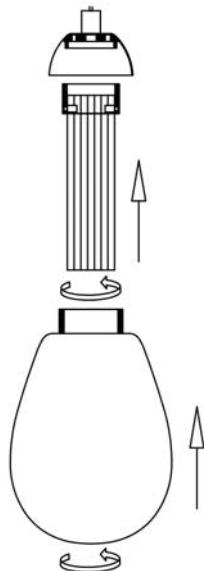
**2**



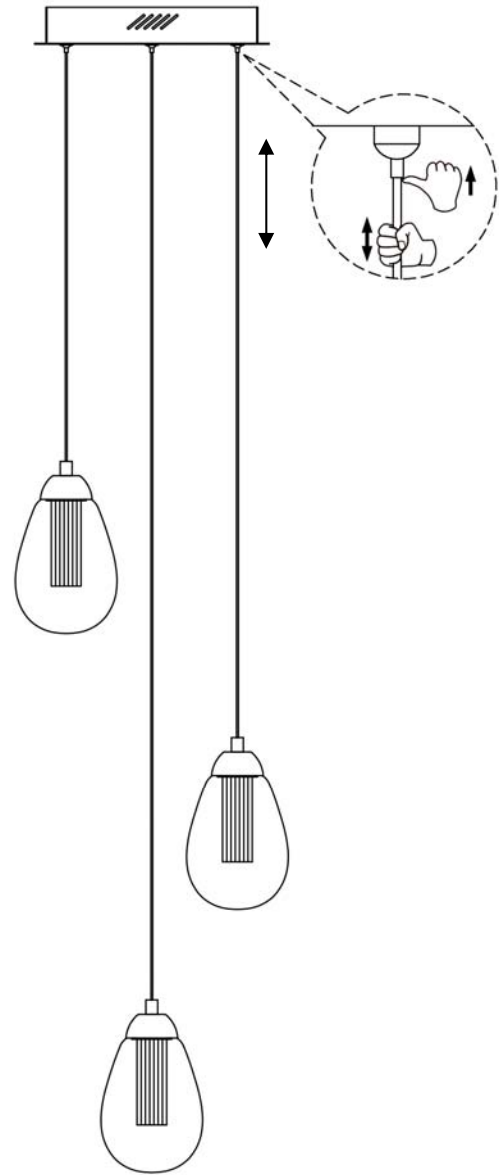
**3**



**4**



**CAUTION:** Thread the external shade to the end and afterwards, ease it a bit to avoid pressure on the glass with the metal.



**CAUTION:** During the handling (assembling, cleaning, etc) avoid that glasses knock each other.

You may use the following QR code to view the complete technical data sheet of the product:



If you have any technical questions, please do not hesitate to contact our technical Department. We are at your disposal in our email: [irodriguez@schuller.es](mailto:irodriguez@schuller.es)