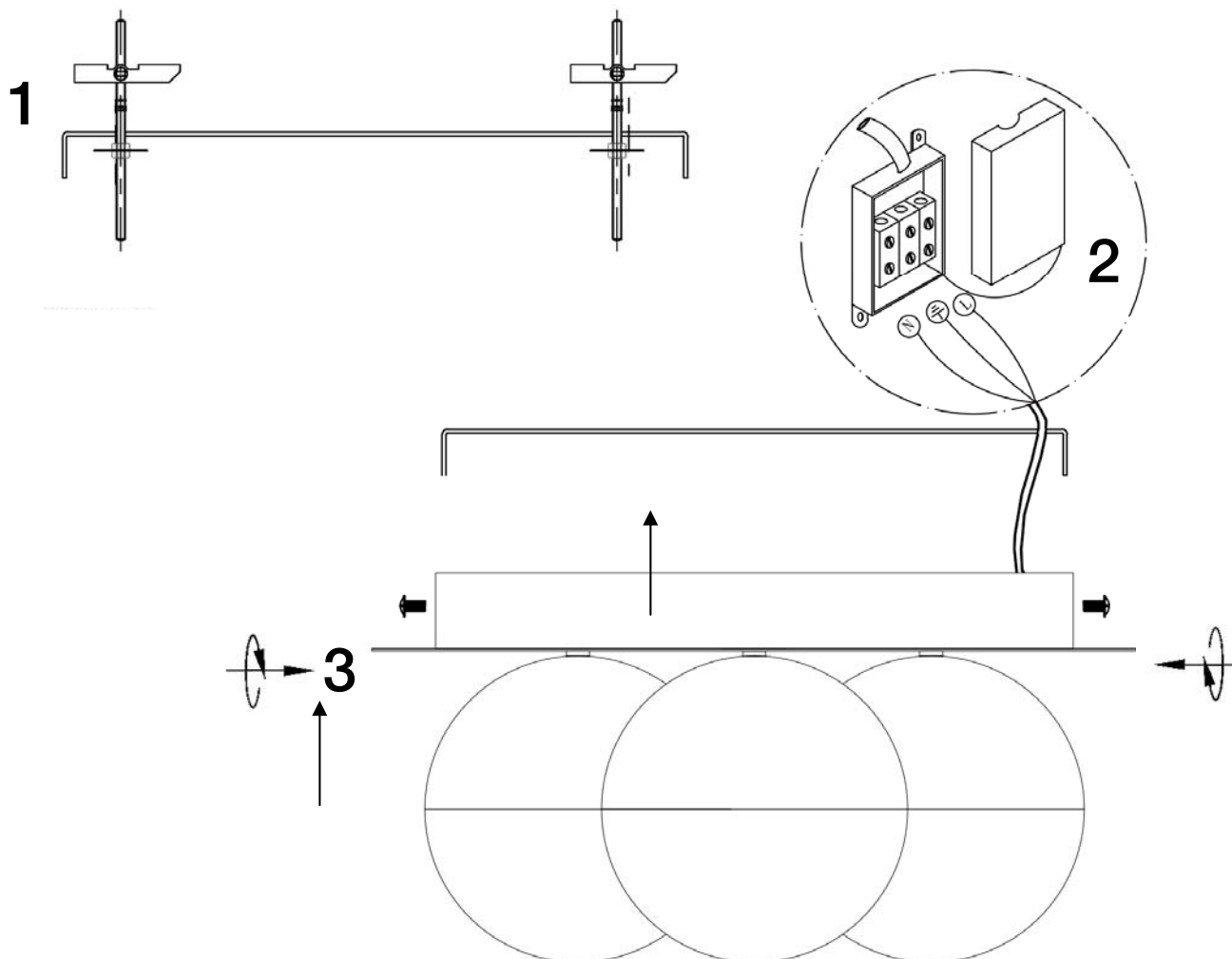


ATENCIÓN: Schuller recomienda que utilice los balancines suministrados en la instalación de este plafón.



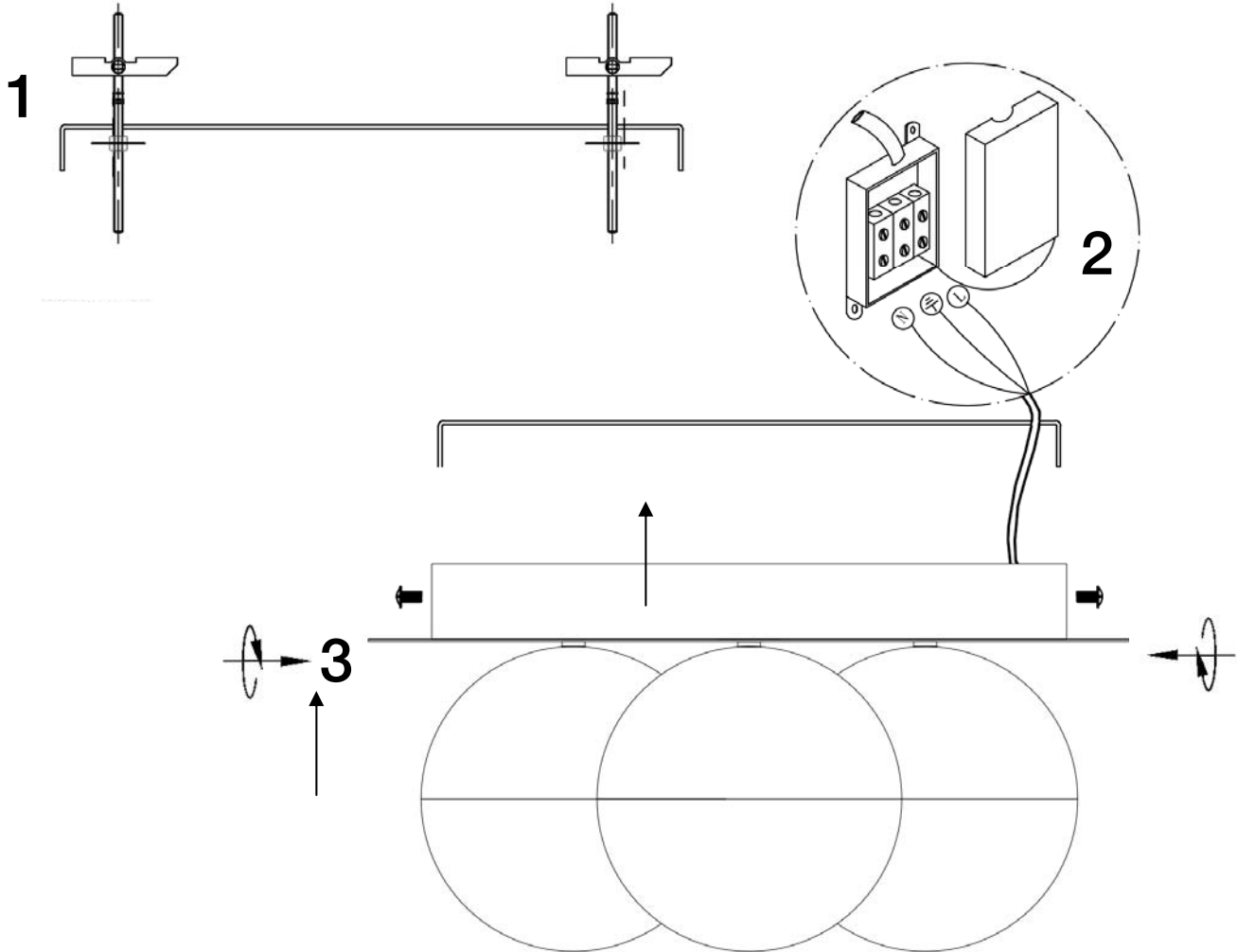
NOTA IMPORTANTE

Este producto incluye drivers led con dimado de tipo 0-10V o PWM. Para utilizar con regulador de pared, usar sólo dimmers de estos dos tipos de regulación. El uso de otro tipo de dimado dañaría el driver led.

Para ver la ficha técnica de producto completa, puede usar el siguiente código QR:



ATTENTION: Schuller recommends to use included special screws when installing this ceiling lamp.



IMPORTANT NOTICE

This product includes LED drivers with 0-10V or PWM dimmers. To use with wall control, use only dimmers of these two types. Any other type would damage the LED driver.

You may use the following QR code to view the complete technical data sheet of the product:



If you have any technical questions, please do not hesitate to contact our technical Department.
We are at your disposal in our email: irodriguez@schuller.es