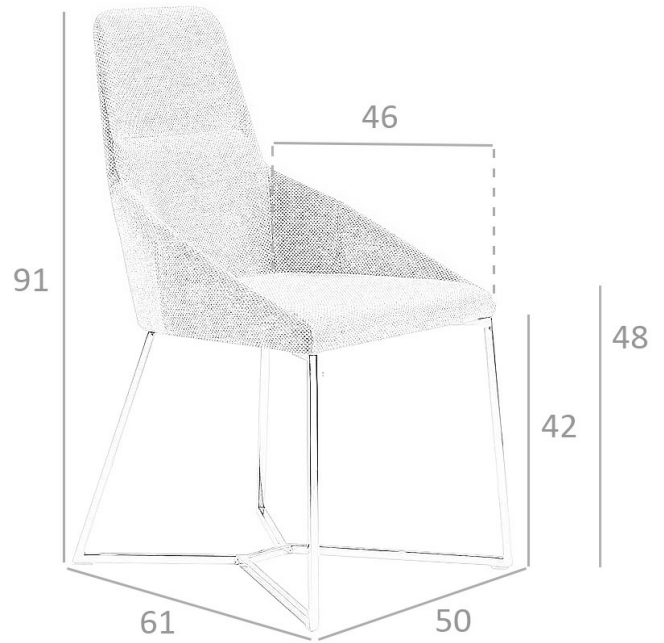


**REF. 4.008**

**F3209 Silla**

PACK  
4



**MEDIDAS**

Medidas: 50 x 61 x 91 cm.

Peso: 6,5 Kg.

Metraje: 1,40 (x1,4) m.

**EMBALAJE**

101 x 79 x 53 cm. / 28 Kg.

**VOLUMEN**

0,12 m<sup>3</sup>

**PRODUCTO**

Tela - Stock - Similar Duo 50



**PATAS**

Material Patas: Acero Cromado

