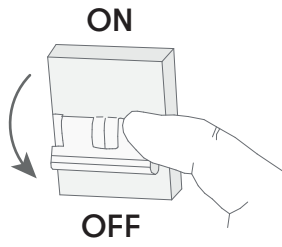


Grok

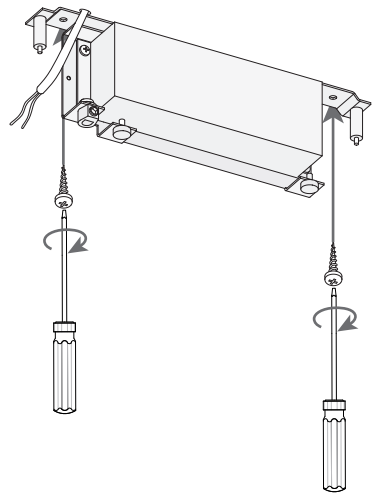
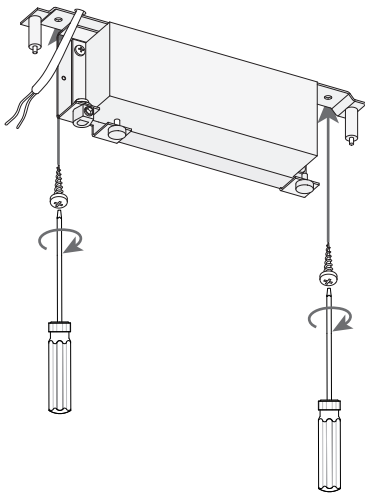
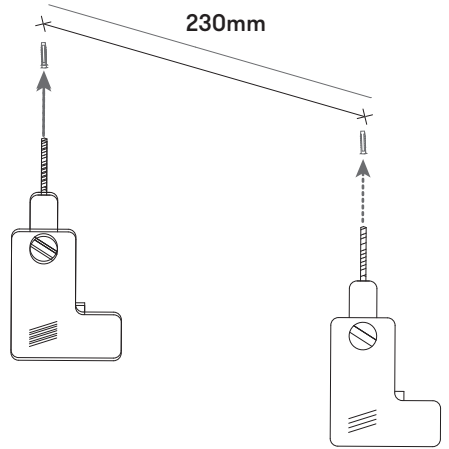
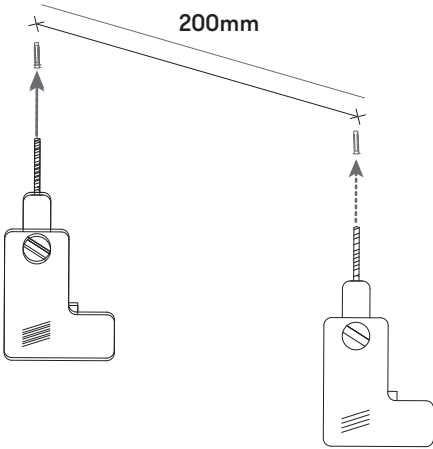
Light is life.

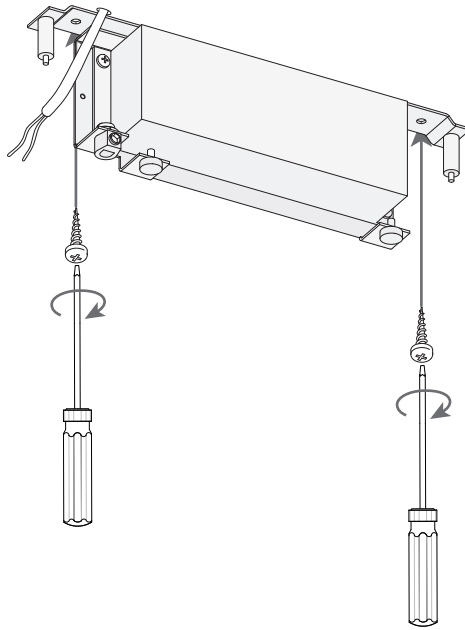
Circular Vertical
Surface P

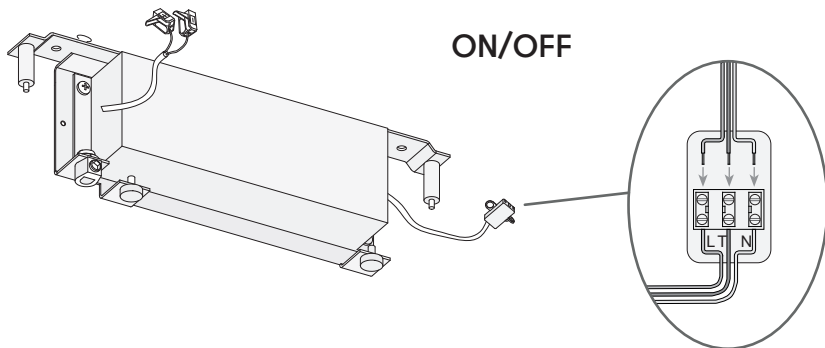


A (Ø600)

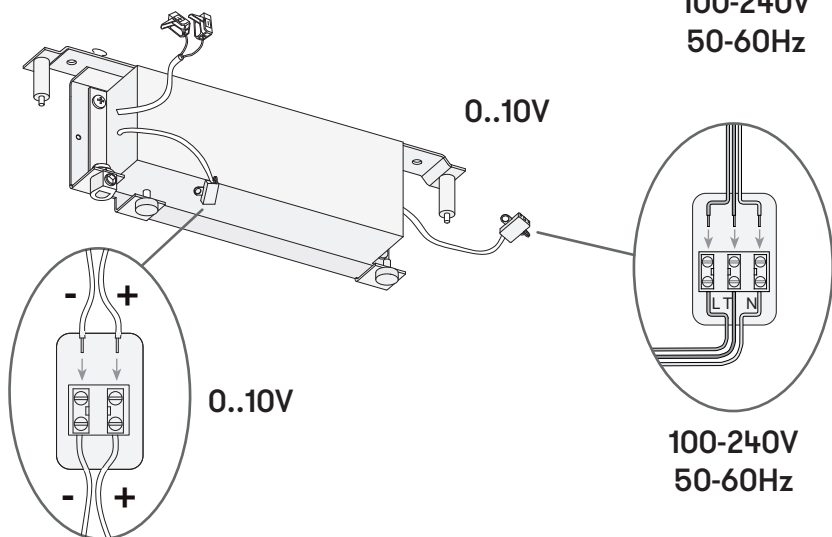
K-B (Ø900-1200)





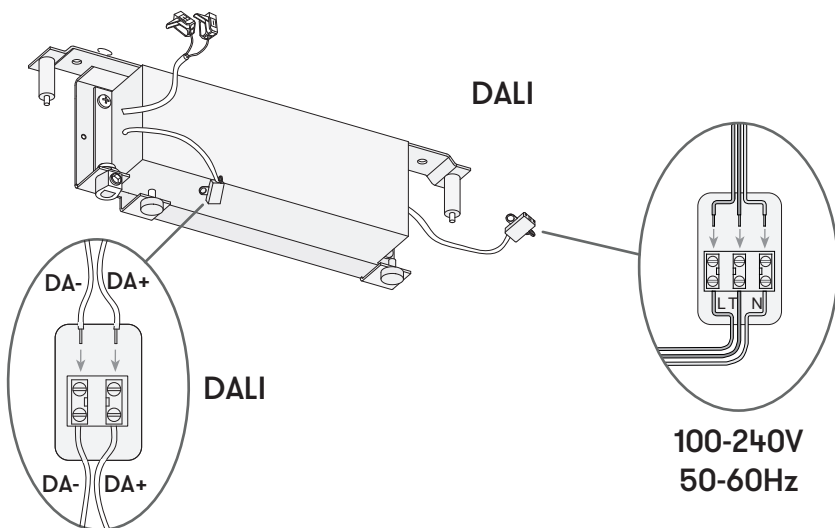


100-240V
50-60Hz



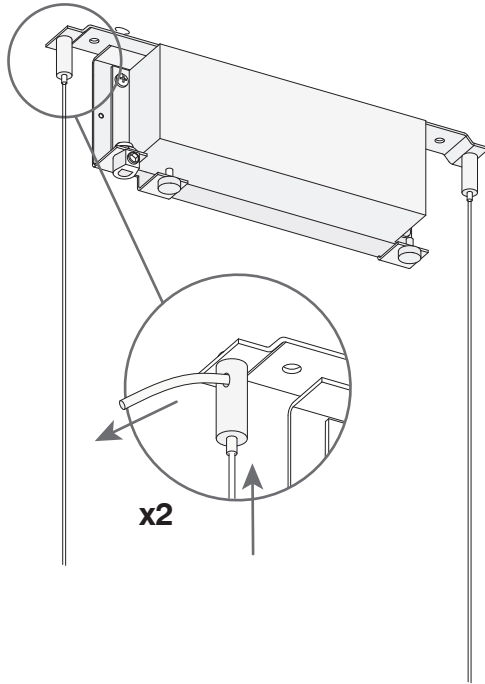
0..10V

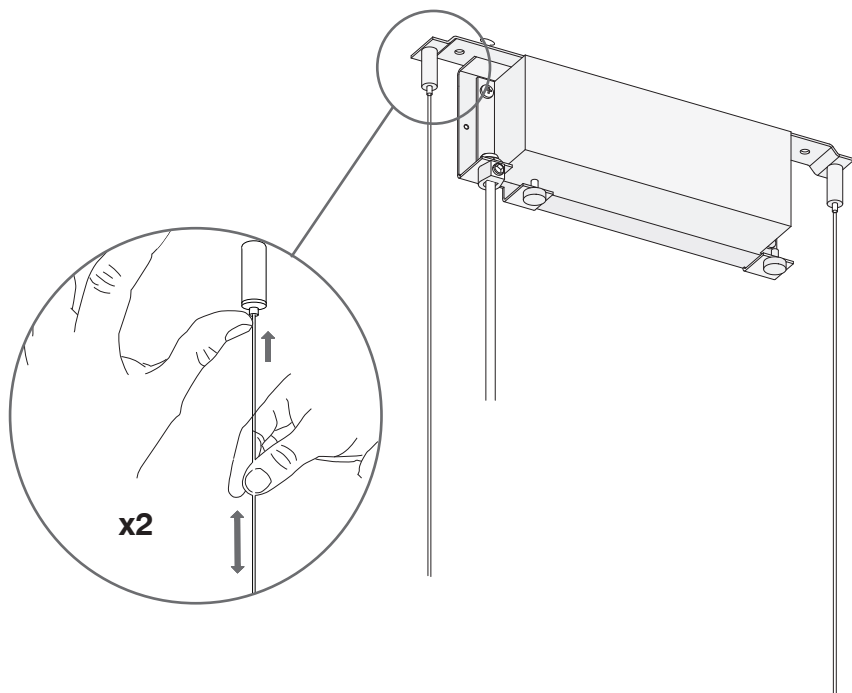
100-240V
50-60Hz

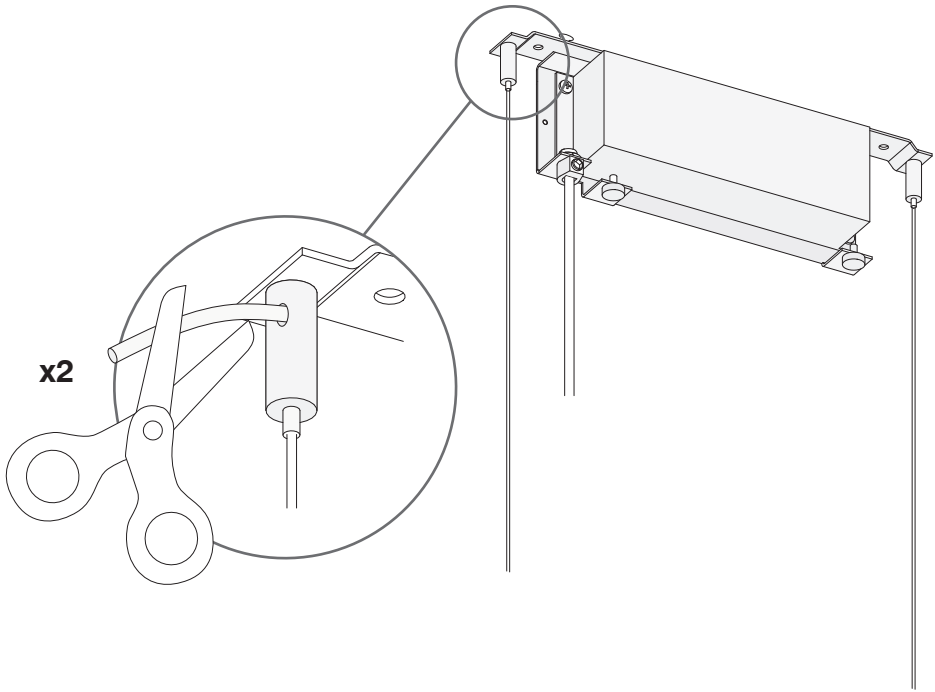


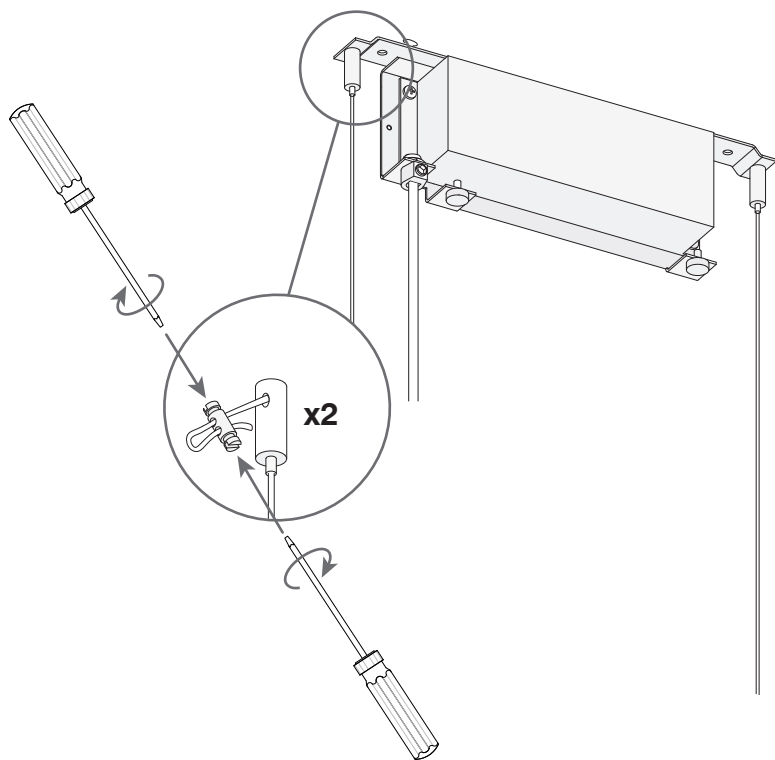
DALI

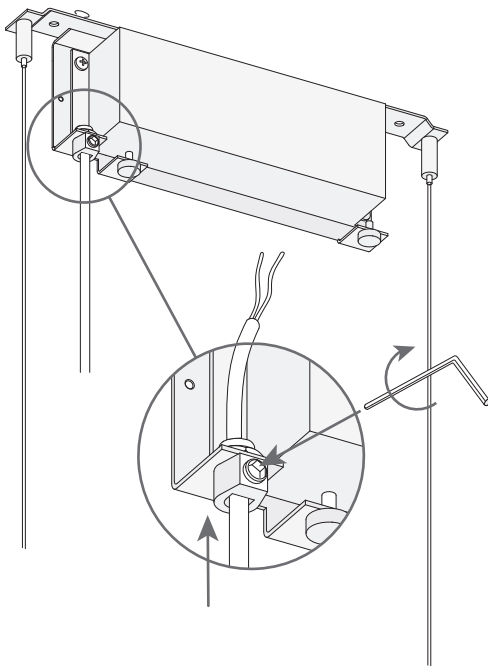
100-240V
50-60Hz

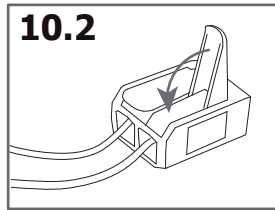
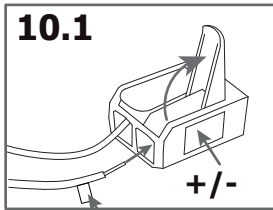
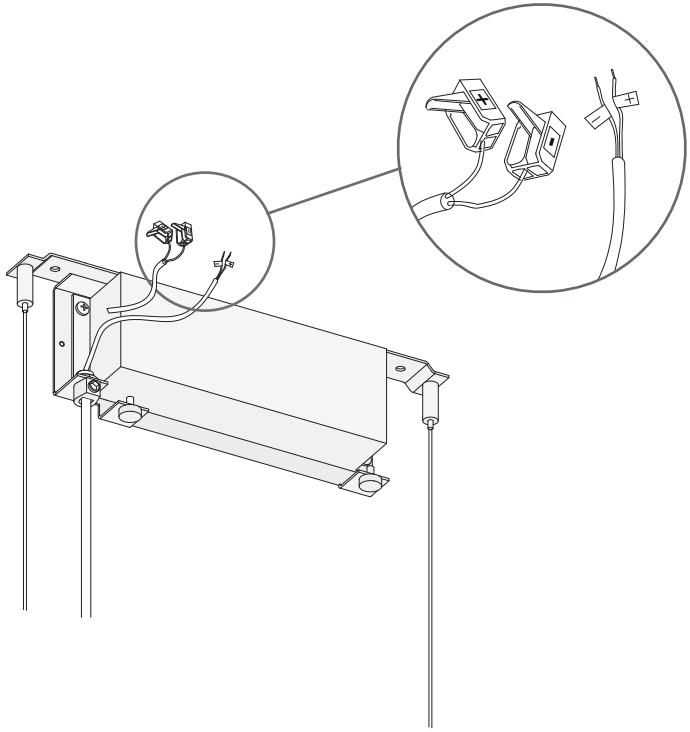




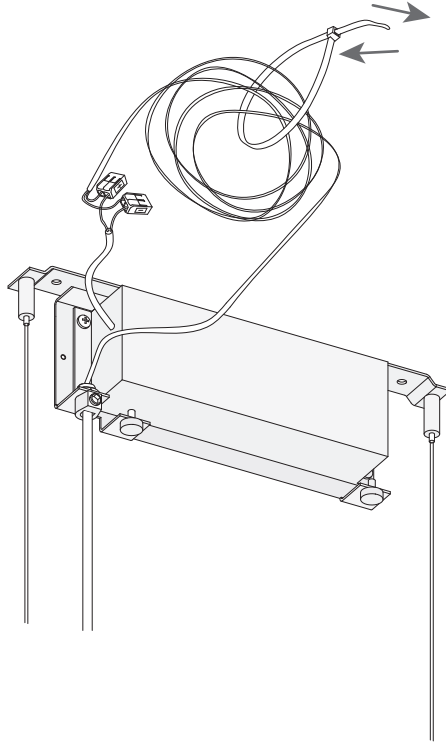


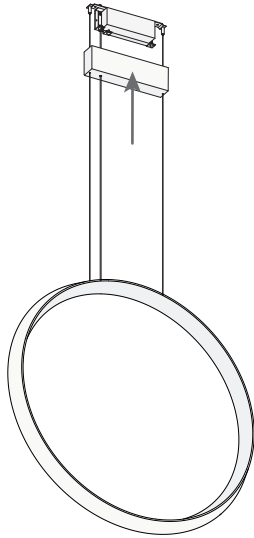


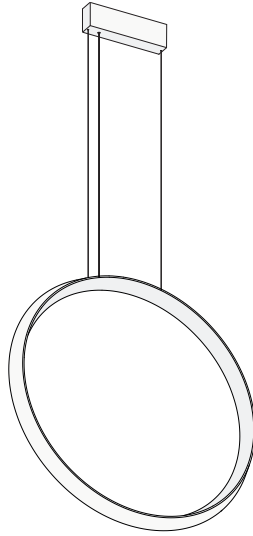
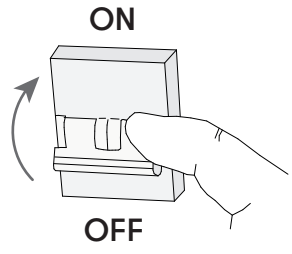




+/-







(ES) Derechos de garantía

El fabricante **LEDS-C4, S.A.** garantiza al consumidor y usuario el correcto funcionamiento del producto y posibles reparaciones o suministro de recambios del modelo, debidos a defectos de fabricación durante el periodo de **5 años*** desde la fecha de entrega, pero no puede responsabilizarse de daños y/o perjuicios causados por un mal empleo del mismo. Para cualquier reclamación, se deberá adjuntar a esta garantía el ticket de compra. La empresa se compromete a la reparación total gratuita de los vicios o defectos detectados en el producto. Asimismo, si la reparación no es satisfactoria y el objeto no alcanza las condiciones óptimas para cumplir el uso al que está destinado, el titular de la garantía tendrá derecho a la sustitución del objeto adquirido por otro de idénticas características, a la rebaja del precio o la resolución del contrato. **“Consultar condiciones de garantía en www.leds-c4.com.”**

COMPOSICIÓN: Acabados: baños y/o pinturas epoxi y compuestos de materiales nobles. Estructuras: latón, acero y materiales de fundición. Otros componentes: alabastro, cristal, pantallas de tela, madera y piel.

MANTENIMIENTO: Desconectar la tensión de la red de alimentación antes de llevar a cabo cualquier operación de mantenimiento. No utilizar bombillas de distinto tipo ni de potencia superior a la indicada en la etiqueta de la luminaria. Durante las operaciones de limpieza, y para asegurar una mejor conservación, utilizar un paño suave y seco. El uso de productos abrasivos o de disolventes puede deteriorar el acabado de la luminaria.

INSTRUCCIONES DE SEGURIDAD:

- La conexión eléctrica debe realizarse un técnico electricista. La manipulación interna o externa de la luminaria puede comprometer su seguridad. LEDS C4, S.A. no se hará responsable de ninguna manipulación hecha por el usuario.
- Se aconseja efectuar controles al menos una vez al año o dentro del periodo recomendado por el mantenimiento de cada luminaria en función de la instalación.
- No monte la luminaria sobre superficies húmedas, recién pintadas o que presenten conductividad eléctrica.
- Todos las luminarias sin protección especial contra la penetración de polvo o de humedad (sin marca IP) son aptas para uso en interior, excepto en baños.
- Utilice sistemas de sujeción acordes con el peso del aparato.
- Aleje siempre las conexiones y los cables de los puntos de calor de la luminaria.
- Asegúrese de que los conductores de la instalación no resulten deteriorados por los tornillos de sujeción.
- En ninguna circunstancia la luminaria debe ser cubierta.
- Las lámparas y luminarias se pueden calentar mucho durante su funcionamiento. Toque las solo cuando se hayan enfriado, pasados 15 minutos.
- No colgar ni apoyar elementos sobre las luminarias.
- Las luminarias que permiten regulación, comprobar previamente la compatibilidad entre los componentes de regulación. En caso de utilizar reguladores no compatibles se pueden producir fallos. El usuario o instalador eléctrico será responsable de garantizar la compatibilidad.
- Evitar mirar directamente a la fuente de luz para prevenir deslumbramientos u otras molestias.
- En el caso de realizar instalaciones de luminarias empotradas con grado >IP20 será responsabilidad del instalador asegurar todas las protecciones en el interior del empotramiento.
- Si la luminaria incluye prensaestopas, verificar que estén apretados y que el diámetro de cables adecuado.
- Luminarias para exterior y baño verificar grado IP del producto antes de ser instalada.
- Antes de instalar la luminaria se deben tener en cuenta los reglas de instalación y las prácticas nacionales según país. Pueden existir requisitos que prohíban y limiten el uso.
- La temperatura ambiente máxima indicada no debe ser superada, puede suponer la reducción de vida útil o incluso un fallo prematuro del producto. En el caso de no indicarse la temperatura ambiente en la etiqueta será siempre 25°C.
- En luminarias de clase III, el equipo de alimentación a utilizar deberá cumplir con todos sus Directivas Europeas aplicables y estar de acuerdo con los reglamentos de instalación.

- Para luminarias suministradas sin dispositivo de control tener en cuenta la información proporcionada en las instrucciones y/o etiquetas: distancia máxima, sección cableado entre luminaria y el dispositivo de control, valor máximo tensión salida Vout, valor máximo corriente Iba y máxima tensión de cresta Vp.
- La tensión y frecuencia de la instalación no puede diferir un 5% de la indica en la etiqueta.
- Nunca limpie la luminaria con sistemas a presión.
- Todas las agrupaciones de luminarias entre los tres conductores de fase de un circuito trifásico con un solo conductor neutro, deben disponer de al menos un dispositivo de corte que desconecte simultáneamente todos los conductores de fase.
- Los cables externos y los filamentos de cables conectados dentro de una luminaria o pasantes por su interior deben elegirse e instalarse de forma que no sufran daños o deterioros causados por el calor ni por la radiación UV generada por la luminaria o por su lámpara (por ejemplo, mediante apantallamiento).
- Las luminarias con módulos LED deberán posicionarse de tal manera que no estén expuestas a la radiación solar directa o a otras fuentes de calor.

25. No modificar o manipular la fuente de luz de ninguna manera no descrita en este manual. No adherir etiquetas u otros materiales directamente sobre la fuente de luz. Para modificar el aspecto del haz, solo utilizar accesorios aceptados por el fabricante.

26. En luminarias empotradas deben respetarse las distancias mínimas indicadas en el interior del empotramiento. 27. Tipo de aislamiento entre la alimentación y los conductores de control deberá ser principal si el dispositivo de control es Clase I o reforzado si el dispositivo de control es Clase II.

28. En luminarias con conexión mediante caja y manguito de protección, sólo podrá penetrar en la luminaria la longitud del cableado de la instalación fijo que quede dentro del manguito de protección.

29. Los conductores de alimentación deberán soportar mínimo 90°C.

30. Los luminarias empotradas, deberán alimentarse con un cable de la instalación con doble aislamiento asegurando que el aislamiento principal no queda accesible una vez conectado.

31. Esta información no es carácter contractual y puede modificarse.

SÍMBOLOS:



Luminaria no adecuada para cubrirse con material aislante térmico.



Luminaria superficial no adecuada para montaje en superficies normalmente inflamables.



Luminaria empotrada no adecuada para montaje en normalmente superficies inflamables.



El cable de toma tierra ha de ser más largo en la conexión de la luminaria.



Peso total de la luminaria (Kg).



La luminaria debe ser fijada con medios que puedan soportar 4 veces su peso.



No mirar fijamente a la fuente de luz en funcionamiento. Para fuentes de RG2 respetar la distancia de seguridad indicada.



Precaución, riesgo de choque eléctrico.



El símbolo de la papelera tachada en el aparato o en el embalaje, indica que el producto al final de su vida deberá eliminarse por separado de los demás desechos.



Máxima superficie proyectada sometida a la fuerza del viento.



La luminaria debe ser instalada con juntas tóricas en los tornillos de fijación.



Solo conexión mediante cable manguera. Verificar diámetro adecuado.



Este símbolo indica la distancia mínima entre el foco de la luminaria y el objeto iluminado.



Luminaria en que la protección contra los choques eléctricos no recae exclusivamente sobre el aislamiento principal, sino que tienen una medida de seguridad de tal manera que las partes conductoras accesibles no pueden llegar a ser peligrosos en caso de defecto del aislamiento principal.



Luminaria en que la protección contra los choques eléctricos no recae únicamente sobre el aislamiento principal, sino que comprende medidas de seguridad suplementarias: tales como el doble aislamiento o el aislamiento reforzado y en las que no existen medios de puesta a tierra de protección o dependencia de las condiciones de la instalación.



Luminaria en que la protección contra los choques eléctricos recae en la alimentación con muy baja tensión de seguridad (MBTSS) y en la que no se generan tensiones superiores a la muy baja tensión de seguridad.



Empleo de cable de alimentación, de interconexión o de cableado externo resistente a la T_a indicada.



La luminaria funciona únicamente con un transformador de separación y seguridad contra cortocircuito.

24. Las luminarias con módulos LED deberán posicionarse de tal manera que no estén expuestas a la radiación solar directa o a otras fuentes de calor.



Altura máxima montaje de la luminaria permitida.

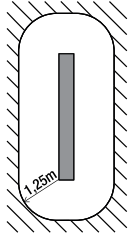
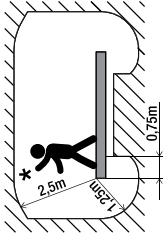
La luminaria solo debe ser conectada a una base de enchufe con el mismo IP que la luminaria.

Uso exclusivo de lámpara LED. Potencia máxima indicada.

Luminaria no apta para el peso de vehículos a motor.

VOLUMEN ACCESIBILIDAD:

La luminaria debe montarse sólo fuera de la zona al alcance de la mano indicada (*).



Fuentes de luz no reemplazables se debe substituir: la luminaria completa al final de su vida.

Fuentes de luz no reemplazables por el usuario. Únicamente puede reemplazarse por el fabricante, su servicio técnico o por una persona con calificación equivalente.

Se debe manipular de forma adecuada los pasamuros para mantener el grado IP.

Dispositivo de control no incluido. La clasificación del aislamiento entre alimentación BT y salida del secundario debe ser de una de estas 3 tipologías:

- Aislamiento principal (AI) - Aislamiento doble o reforzado (ADR) - Salida secundaria MBTS (SELV) Luminaria preparada para alimentación pasante. No luminarias que puedan conectarse en línea indicado o corriente máxima permitida indicada.

Luminaria clase II con conexión de tierra por temas funcionales.

Luminaria sensible a las descargas electrostáticas (ESD). Manipular con las precauciones necesarias para evitarlas y no tocar el LED sin protección.

La luminaria debe separarse un mínimo de distancia para garantizar su grado IPX3.

Luminaria con dos grados IP distintos en la parte superior y la parte inferior.

Uso doméstico o privado, no apto para alumbrado público.

Solo para uso interior.

Solo para uso exterior.



TYPE

- Conexiones tipo X: que tengan un cable flexible o cordón especialmente preparada: Si el cable flexible o cordón de este diámetro, debe sustituirse por un cable flexible o cordón especial que suministre exclusivamente el fabricante o su servicio técnico.

- Conexiones tipo Y: Si el cable flexible o cordón de esta luminaria está dañado, debe sustituirse exclusivamente por el fabricante o su servicio técnico o una persona de cualificación equivalente con objeto de evitar cualquier riesgo.

- Conexiones tipo Z: El cable flexible o cordón exterior de esta luminaria no puede sustituirse; en el caso de que esté dañado, la luminaria debe destruirse.

Los manguitos suministrados con la luminaria deben cubrir todo el cableado de alimentación que penetre en la luminaria.

La luminaria puede soportar la carga estática indicada (Kg.)

CARACTERÍSTICAS DEL BLOQUE DE CONEXIÓN A RED QUE SE DEBE UTILIZAR:

1) Borne del tipo tornillo.

2) Clase II: 2 polos (L, N). Clase I: 3 polos (L, N, TT).

Respetar el código de colores: L= marrón, negro o gris. N=azul. Toma tierra= verde y amarillo

3) Tensión asignada 250V / corriente 10A.

4) Los bornes deben tener una capacidad mínima de 1,5mm² en iluminación de interior y para exterior debe ser mínimo 2,5 mm². Comprobar si el bloque de conexión necesita puntas o preparación especial.

5) Verificar que el bloque de conexión sea adecuado al cable de salida: unipolar, bipolar o tripolar.

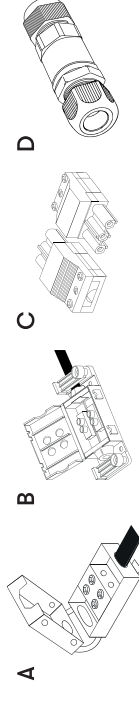
6) Comprobar si el bloque de conexión debe ir fijado sobre la luminaria. Recordando siempre que se debe alejar de la fuente de calor.

7) Grado IP de acuerdo con el grado IP de la luminaria.

8) Conforme a las normas EN 60998-2-1 o EN 90998-2-2.

TIPO A: para conexiones en interior de luminarias de Clase II. La versión Clase I es similar, pero con tres polos. TIPO B: para conexiones en exterior de luminarias de Clase II. La versión Clase I es similar, pero con tres polos. TIPO C: para conexiones en exterior de luminarias con desconexión Clase I. La versión Clase II es similar, pero con dos polos y mango. Verificar que el diámetro del cable es adecuado para el tipo de bloque de conexión. TIPO D: para conexiones en el exterior de luminarias con grado >IP20. Verificar que el diámetro es adecuado para el tipo de bloque de conexión.

EJEMPLOS DE BLOQUES DE CONEXIÓN A RED:



ESQUEMA CONEXIÓN:

En caso de tener conexiones intermedias entre luminaria y driver se deben seguir los siguientes pasos. De lo contrario podemos dañar la luminaria.



(EN) Warranty rights

The manufacturer **LEDS C4, S.A.** guarantees to the consumer and user the correct functioning of the product, and possible repairs or the supply of replacement parts of the model due to manufacturing defects for a period of **5 years** from the delivery date, but cannot accept any responsibility for damages and/or losses caused by its misuse. For any type of claim, the receipt must be attached to this warranty. The company guarantees the full repair of the faults or defects detected in the product free of charge. Also, if the repair is not satisfactory and the item is not in perfect condition to fulfill the use for which it was designed, the warranty holder shall be entitled to the replacement of the purchased item by another item with identical features, a reduction in the price or the termination of the contract. **See the warranty conditions at www.leds-c4.com.**

COMPOSITION: Finishes: epoxy painting and paints and high-grade compounds. Structures: brass, steel and casting materials. Other components: aluminium, glass, fabric lampshades, wood and leather.

MAINTENANCE: Disconnect the power supply before carrying out any maintenance operation. Do not use other types of bulbs or with a power source in excess of that indicated on the luminaire's label. During cleaning operations, use a soft, dry cloth to ensure better maintenance. The use of abrasive products or solvents can damage the luminaire's finish.

SAFETY INSTRUCTIONS:

1. The electrical connection should be carried out by an electrician. The internal or external handling of the luminaire could compromise its safety. **LEDS C4, S.A.** will not accept any responsibility for any handling by the user.
2. It is advisable to carry out checks at least once a year or within the period recommended for the maintenance of each luminaire, depending on their installation.
3. Do not install the luminaire on damp or recently painted surfaces or that present electrical conductivity.
4. All luminaires without special protection against the entry of dust or damp (without the IP mark) are suitable for indoor use, except in bathrooms.
5. Use fastening systems appropriate for the weight of the product.
6. Always keep connections and cables away from the luminaire's hot spots.
7. Ensure that the leads of the installation are not damaged by the fixing bolts.
8. Under no circumstances should the luminaire ever be covered.
9. Lamps and luminaires can heat up significantly when in use. Only touch them when they have cooled down, after 15 minutes.
10. Do not hang objects from or place objects on top of the luminaires.
11. Regarding luminaires that can be regulated, first check the compatibility between the regulation elements. If incompatible regulators are used, failures could occur. The user or electrical installer will be responsible for guaranteeing the compatibility.
12. Avoid looking directly at the light source to avoid blinding or other problems.
13. If performing recessed luminaire installations with a degree of protection of \geq IP20, it will be the installer's responsibility to ensure the correct installation of the protective measures inside the recess.
14. If the luminaire includes cable glands, check that they are tight and that the cable diameter is adequate.
15. Regarding luminaires for outdoor use and bathrooms, check the IP degree of protection before installation.
16. National installation regulations and practices according to each country must be considered before installing the luminaire. There could be requirements that prohibit and limit its use.
17. The indicated maximum room temperature should not be exceeded, as it could lead to a reduction in the useful life or even the premature failure of the product. If the room temperature is not indicated on the lamp, it will always be 25 °C.
18. In class III luminaires, the power supply equipment to be used must always comply with all the applicable European directives and with installation regulations.
19. For luminaires supplied without a control device, follow the information provided in the instructions and/or label; maximum distance, wiring section between the luminaire and the control device, maximum output voltage (Volt), maximum current (Amp) and the peak voltage (Vp).
20. The voltage and frequency of the fitted installation should not differ by 5% or more from that indicated on the label.
21. Never clean the luminaire with pressure systems.
22. Be aware of luminaires between the three-phase wires of a three-phase circuit with only one neutral wire must have at least one circuit breaker device that simultaneously disconnects all the phase wires.
23. External wires and strands from wires connected inside a luminaire or passing through its interior must be crossed and installed in such way to ensure that they do not suffer damage or deterioration caused by heat or the UV radiation generated by the luminaire or by its lamp (by using a lampshade, for example).
24. Luminaires with LED modules should be positioned so that they are not exposed to direct sunlight or other heat sources.

25. Do not modify or handle the light source in any way other than as described in this manual. Do not stick labels or other materials directly onto the light source. To modify the appearance of the light beam, only use accessories approved by the manufacturer.

26. The minimum distances indicated for the inside of the recess must be respected for recessed luminaires. 27. There must be primary insulation between the power supply and the control wires if the control device is class II or reinforced insulation if the control device is class III.

28. In luminaires with a connection via an electrical cable and a protective sleeve, only the length of the wiring of the fitted installation that remains inside the protective sleeve can penetrate the luminaire.

29. The power supply cables must be able to withstand at least 90 °C.

30. The recessed luminaires must be powered using a cable from the installation with double insulation, ensuring that the primary insulation is not accessible once connected.

31. This is not contractual information and may be modified.

SYMBOLS:



Luminaire not suitable to be covered with thermal insulating material.



Surface luminaire not suitable for installation on normally inflammable surfaces.



Recessed luminaire not suitable for installation on normally inflammable surfaces.



The earth wire needs to be longer in the connection of the luminaire.



Total weight of the luminaire (Kg).



The luminaire must be installed using resources that can support 4 times their weight.

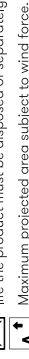


Do not stare at the light source when in operation. For RG2 sources, respect the indicated safety distance.



Warning, danger of electric shock.

The symbol of the bin crossed out on the product or on the packaging indicates that at the end of its life the product must be disposed of separately from other rubbish.



Maximum projected area subject to wind force.



The luminaire must be installed with O-rings on the fixing bolts.



Connection only by hose cable. Check that the diameter is sufficient.



This symbol indicates the minimum distance between the lightbulb of the luminaire and the illuminated object.

Luminaire in which the protection against electric shocks is not solely in the primary insulation, but that also has a safety feature so that the accessible wire parts cannot become dangerous in the event of a fault in the primary insulation.



Luminaire in which the protection against electric shocks is not solely in the primary insulation, but also includes additional safety features such as double insulation or reinforced insulation and in which there are no protective earth elements or dependence on the installation conditions.



Luminaire in which the protection against electric shocks is in the safety extra low voltage (SELV) power supply and which does not generate voltages higher than the safety extra low voltage.



Use of power supply, interconnection or external wiring that is resistant to the indicated temperature.



The luminaire only functions with a separation transformer and protection against short circuits.



Maximum permitted height for the installation of the luminaire.

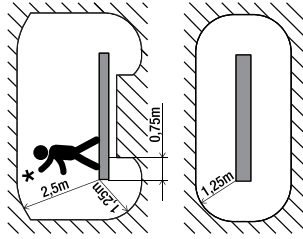
The luminaire must only be connected to a socket with the same IP protection as the luminaire.

Only use LED bulbs. Maximum power indicated.

Luminaire not suitable for vehicle crossings.

ACCESSIBILITY RANGE:

The luminaire must only be installed outside of the indicated arm's length range (*).



TYPE X connections: must have a flexible wire or specially prepared cord. If the flexible wire or cord is damaged, it must be replaced by a special flexible wire or cord that is supplied only by the manufacturer or its technical service.

TYPE Y connections: If the flexible wire or cord of this luminaire is damaged, it must only be replaced by the manufacturer or its technical service or a person with an equivalent qualification in order to avoid any risk.

TYPE Z connections: The flexible wire or cord of this luminaire cannot be replaced. If it is damaged, the luminaire must be destroyed.



The sleeves supplied with the luminaire must cover all the power supply wiring that enters the luminaire.



The luminaire can withstand the static load indicated (Kg).



CHARACTERISTICS OF THE ELECTRICAL CONNECTION BLOCK THAT MUST BE USED:

- 1) Screw-type terminal.
- 2) Class II: 2 poles (L, N). Class I: 3 poles (L, N, TT). Respect the colour codes: L= brown, black or grey, N=blue. Earth= green and yellow
- 3) 250 V assigned voltage/10 A current.
- 4) The terminals must have a minimum capacity of 1.5 mm² for indoor lighting and a minimum of 2.5 mm² for outdoor lighting.
- 5) Check if the connection block needs plugs or special preparation.
- 6) Check that the connection block is suitable for the output cable: a single-wire, double-wire or three-wire cable.
- 7) IP degree of protection to match the IP degree of protection of the luminaire.
- 8) In accordance with the EN 60998-2-1 or EN 60998-2-2 standards.

Non-replaceable light sources. The entire luminaire must be replaced at the end of its life.

Light sources not replaceable by the user. They can only be replaced by the manufacturer, its technical service or by a person with an equivalent qualification.

The wall bushings must be handled correctly to maintain the IP degree of protection.

Control device not included. The low voltage power supply and the secondary output must be classified

as one of these 3 types:

- Primary insulation (PI)

- Double or reinforced insulation (DRFI)

- Secondary (SELV) output

Luminaire designed for a power feedthrough. Indicates the No. of luminaires that can be connected in a line or maximum current allowed.

Class II luminaire with functional earth connection.

Luminaire sensitive to electrostatic discharges (ESDs). Handle with the precautions to avoid them and do not touch the LED without protection.

The luminaire must be separated by a minimum distance to guarantee its IPX3 degree of protection.

Luminaire with two different IP degrees of protection at the top and bottom.

Domestic or private use, not suitable for public lighting.

Only for indoor use.

Only for outdoor use.



TYPE X connections: must have a flexible wire or specially prepared cord. If the flexible wire or cord is damaged, it must be replaced by a special flexible wire or cord that is supplied only by the manufacturer or its technical service.

TYPE Y connections: If the flexible wire or cord of this luminaire is damaged, it must only be replaced by the manufacturer or its technical service or a person with an equivalent qualification in order to avoid any risk.

TYPE Z connections: The flexible wire or cord of this luminaire cannot be replaced. If it is damaged, the luminaire must be destroyed.



The sleeves supplied with the luminaire must cover all the power supply wiring that enters the luminaire.



The luminaire can withstand the static load indicated (Kg).



CHARACTERISTICS OF THE ELECTRICAL CONNECTION BLOCK THAT MUST BE USED:

- 1) Screw-type terminal.
- 2) Class II: 2 poles (L, N). Class I: 3 poles (L, N, TT). Respect the colour codes: L= brown, black or grey, N=blue. Earth= green and yellow
- 3) 250 V assigned voltage/10 A current.
- 4) The terminals must have a minimum capacity of 1.5 mm² for indoor lighting and a minimum of 2.5 mm² for outdoor lighting.
- 5) Check that the connection block is suitable for the output cable: a single-wire, double-wire or three-wire cable.
- 6) Check whether the connection block needs to be fitted onto the luminaire. Always remember that it must be kept away from the heat source.
- 7) IP degree of protection to match the IP degree of protection of the luminaire.
- 8) In accordance with the EN 60998-2-1 or EN 60998-2-2 standards.

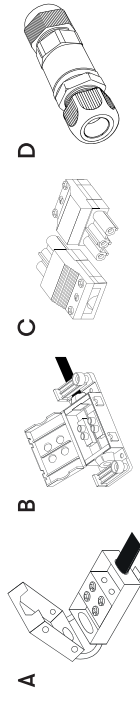
TYPE A: for connections inside class II luminaires. The class I version is similar, but with three poles.

TYPE B: for connections outside of class II luminaires. The class I version is similar, but with three poles.

TYPE C: for connections outside of luminaires with class I disconnection. Class II is similar, but with two poles and a sleeve. Check that the diameter of the wire is suitable for the junction box.

TYPE D: for connections outside of luminaires with a degree of protection of >IP20. Check that the diameter is suitable for the junction box.

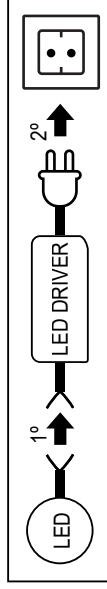
EXAMPLES OF CONNECTION BLOCKS:



CONNECTION DIAGRAM:

If there are intermediate connections between the luminaire and driver, the steps below must be followed.

If not, the luminaire could be damaged.



(FR) Droits de garantie

Le fabricant **LEDS CH, S.A.** garantit au consommateur et à l'utilisateur le fonctionnement correct du produit, ainsi que les éventuelles réparations ou la fourniture de pièces de rechange du modèle dues à des défauts de fabrication pendant une période de **5 ans** à compter de la date de livraison, mais il ne peut être tenu responsable des dommages et/ou préjudices occasionnés par un mauvais emploi de ce dernier. Pour toute réclamation, il convient de joindre le ticket d'achat à la présente garantie. L'entreprise s'engage à une réparation totale gratuite des vices ou défauts détectés dans le produit. De même, si la réparation ne s'avère pas satisfaisante et que l'objet n'atteint pas les conditions optimales nécessaires pour remplir la fonction à laquelle il est destiné, le bénéficiaire de la garantie aura droit au remplacement de l'objet acquis par un autre de caractéristiques identiques, à une remise de prix ou à la résolution du contrat. **Consultez les modalités de garantie sur www.leds-ch.com.**

COMPOSITION: Finitions: bois et/ou peintures époxy et composés de matériaux nobles. Structures : laiton, acier et matériaux de fondrière. Autres composants : aluminium, verre, abat-jour en tissu, bois et cuir.

ENTRETIEN: débranchez la tension secteur avant d'effectuer toute opération d'entretien. N'utilisez pas d'ampoules de type différent ni de puissance supérieure à celle qui est indiquée sur l'étiquette du luminaire. Pendant les opérations de nettoyage et pour assurer une meilleure conservation, utilisez un chiffon doux et sec. L'utilisation de produits abrasifs ou de dissolvants risque de détériorer la finition du luminaire.

CONSIGNES DE SÉCURITÉ:

1. Le raccordement électrique doit être effectué par un électricien qualifié. La manipulation interne ou externe du luminaire peut compromettre votre sécurité. La société **LEDS CH, S.A.** ne pourra être tenue responsable de toute manipulation effectuée par l'utilisateur.
2. Il est conseillé d'effectuer des contrôles au moins une fois par an ou dans les délais recommandés pour l'entretien de chaque luminaire en fonction de l'installation.
3. N'installez pas le luminaire sur des surfaces humides, fraîchement peintes ou qui présentent de la conductivité électrique.
4. Tous les luminaires sans protection spéciale contre la pénétration de poussière ou d'humidité (sans araquege IP) conviennent à un usage intérieur, sauf dans les salles de bains.
5. Utilisez toujours des systèmes de fixation adaptés au poids de l'appareil.
6. Éloignez toujours les connexions et les câbles des sources de chaleur du luminaire.
7. Assurez-vous que les conducteurs de l'installation ne sont pas endommagés par les vis de fixation.
8. Le luminaire ne doit être couvert en aucune circonstance.
9. Les lampes et les luminaires peuvent atteindre des températures élevées pendant le fonctionnement. Ne les touchez qu'une fois qu'elles se sont refroidies, au bout de 15 minutes.
10. Évitez d'accrocher ou d'appuyer des éléments sur les luminaires.
11. Pour les luminaires à intensité variable, vérifiez préalablement la compatibilité entre les composants de réglage. Des dysfonctionnements peuvent survenir en cas d'utilisation de variateurs non compatibles. Il incombe à l'utilisateur ou à l'installateur de garantir cette compatibilité.
12. Avant de regarder directement la source lumineuse pour prévenir les éblouissements ou autres gênes.
13. Dans le cas de l'installation de luminaires encastrés à indice > IP20, il incombe à l'installateur d'assurer toutes les protections à l'intérieur du luminaire encastré.
14. Si le luminaire est équipé de presse-étoupe, vérifiez qu'ils sont bien serrés et que le diamètre du câble est adéquat.
15. Pour les luminaires à extérieur et de salles de bains, vérifiez l'indice IP du produit avant l'installation.
16. Avant d'installer le luminaire, il convient de tenir compte des règles d'installation et des pratiques nationales en fonction du pays. Il peut y avoir des exigences qui interfèrent et limitent l'utilisation.
17. La température ambiante maximale indiquée ne doit pas être dépassée. Cela pourrait réduire la durée de vie utile ou même entraîner un dysfonctionnement prématuré du produit. Si la température ambiante n'est pas indiquée sur l'étiquette, celle-ci sera toujours de 25 °C.
18. Dans les luminaires de classe II, l'appareillage d'alimentation utilisé doit être conforme à toutes les directives européennes s'y appliquant ainsi qu'aux règlements d'installation.
19. Pour les luminaires livrés sans dispositif de commande, tenez compte des indications fournies dans le mode d'emploi et/ou sur l'étiquette: distance maximale, section de câblage entre le luminaire et le dispositif de contrôle, valeur maximale de la tension de sortie. Vous, valeur maximale du courant I_{lim} et le dispositif de contrôle.
20. La tension et la fréquence de l'installation ne doivent pas différer de 6 % de celles indiquées sur l'étiquette.
21. Ne nettoyez jamais le luminaire à l'aide de systèmes à pression.
22. Les regroupements de luminaires entre les trois conducteurs de phases d'un circuit triphasé dotés d'un seul conducteur neutre doivent comporter au moins un dispositif de coupe qui débranche simultanément tous les conducteurs de phase.
23. Il convient de choisir et d'installer les câbles externes et les torons de câbles raccordés à l'intérieur ou à travers un luminaire de manière à ce que la chaleur ou les rayons UV générés par le luminaire ou sa lampe ne soient endommagés pas (par ex. à l'aide d'un blindage).

24. Les luminaires équipés de modules LED doivent être positionnés de telle sorte qu'ils ne soient pas exposés au rayonnement solaire direct ou à d'autres sources de chaleur.

25. Évitez de modifier ou de manipuler la source lumineuse d'une manière non décrite dans le présent manuel. Ne collez pas d'étiquettes ou autres matières directement sur la source lumineuse. Pour modifier l'aspect du faïence, utilisez uniquement des accessoires acceptés par le fabricant.

26. Dans les luminaires encastrés, les distances minimales indiquées à l'intérieur du dispositif d'encastrement doivent être respectées.

27. Le type d'isolation entre l'alimentation électrique et les conducteurs de commande doit être primaire si l'appareil de contrôle est de classe I ou renforcé si l'appareil de contrôle est de classe II.

28. Dans les luminaires avec raccordement par boîtier et douilles de protection, seule la longueur du câblage d'installation fixe à l'intérieur de la douille de protection peut pénétrer à l'intérieur du luminaire.

29. Les conducteurs d'alimentation doivent résister au minimum à 90 °C.

30. Les luminaires encastrés doivent être fournis avec un câble d'installation à double isolation garantissant que l'isolation primaire n'est pas accessible une fois connectés.

31. Ces informations ne sont pas à caractère contractuel et sont susceptibles d'être modifiées.

SYMBOLES:



Luminaire non destiné à être recouvert d'un isolant thermique.

Luminaire de surface non destiné à être installé sur des surfaces normalement inflammables.

Luminaire encastré non destiné à être installé sur des surfaces normalement inflammables.

Le câble de prise de terre doit être plus long au niveau du raccordement du luminaire.

Poids total du luminaire (Kg).

Le luminaire doit être fixé avec des moyens pouvant supporter 4 fois son poids.

Ne pas regarder fixement la source lumineuse en fonctionnement. Pour les sources de RG2, respecter la distance de sécurité indiquée.

Précaution, risque de choc électrique.

Le symbole de la poutelle barrée sur l'appareil ou l'emballage indique qu'il convient d'éliminer séparément des autres déchets le produit au terme de sa vie utile.

Surface projetée maximale soumise à la force du vent.

Le luminaire doit être installé avec des joints toriques sur les vis de fixation.

Raccordement uniquement par câble flexible. Vérifier que le diamètre est le bon.

Ce symbole indique la distance minimale entre le foyer lumineux et l'objet éclairé.

Luminaire dont la protection anti-chocs électrique ne repose pas exclusivement sur l'isolation principale, mais qui comprend une mesure de sécurité complémentaire de sorte que ses parties conductrices accessibles ne risquent pas de devenir dangereuses en cas de défaut de l'isolation principale.

Luminaire dont la protection anti-chocs électriques ne repose pas uniquement sur l'isolation principale, mais qui comprend des mesures de sécurité supplémentaires, telles qu'une double isolation ou une isolation renforcée, et dans lequel il n'existe aucun moyen de mise à la terre de protection ou de dépendance des conditions de l'installation.

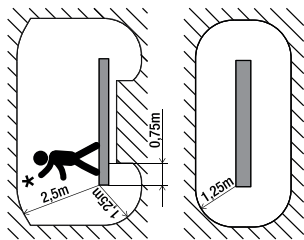
Luminaire dont la protection anti-chocs électriques repose sur l'alimentation à très basse tension de sécurité (TBTS) et qui ne présente pas de tensions supérieures à la très basse tension de sécurité.

Emploi d'un câble d'alimentation, d'interconnexion ou de câblage externe résistant à la température indiquée.

Le luminaire ne fonctionne qu'avec un transformateur de séparation et de sécurité contre les courts-circuits.



Hauteur maximale autorisée pour l'installation du luminaire.
 Le luminaire ne doit être raccordé qu'à une prise de courant dotée du même IP que le luminaire.
 Usage exclusif d'ampoule LED. Puissance maximale indiquée.
 Luminaire non adapté au passage de véhicules à moteur.
 VOLUME D'ACCESSIBILITÉ:
 Le luminaire ne doit être installé qu'à l'extérieur de la zone à portée de main indiquée (*).



Sources lumineuses non remplaçables. L'ensemble du luminaire doit être changé en fin de vie utile.
 Sources lumineuses non remplaçables par l'utilisateur. Peuvent uniquement être remplacées par le fabricant, son service technique ou une personne possédant une qualification équivalente.
 Les presse-étoupes doivent être manipulés correctement pour maintenir l'indice de protection IP.
 Dispositif de contrôle non compris. La classification de l'isolation entre l'alimentation BT et la sortie secondaire doit correspondre à l'un de ces 3 types :
 - Isolation principale (AI) - Isolation double ou renforcée (ADR) - Sortie secondaire IBTS (SELV)
 Luminaire préparé pour une alimentation électrique traversante. Nombre de luminaires pouvant être raccordés en ligne indiqué ou courant maximum admissible indiqué.
 Luminaire de classe II avec mise à la terre pour des raisons fonctionnelles.
 Luminaire sensible aux décharges électrostatiques (ESD). Manipuler avec les précautions nécessaires pour les éviter et ne pas toucher la LED sans protection.
 Le luminaire doit être séparé d'une distance minimale pour garantir son indice de protection IPX3.

Luminaire doté de deux indices IP différents sur la partie supérieure et la partie inférieure.
 Usage domestique ou privé, ne convient pas à l'éclairage public.
 À usage intérieur uniquement.
 À usage extérieur uniquement.



TYPE X
 - Raccordements de type X : dotés d'un câble flexible ou d'un cordon spécialement préparé. Si le câble ou cordon flexible est endommagé, il doit être remplacé par un câble flexible ou cordon spécial exclusivement de type Y : si le câble flexible ou le cordon de ce luminaire est endommagé, il doit être remplacé exclusivement par le fabricant, son service technique ou une personne possédant une qualification équivalente en use d'éviter tout risque.
 - Raccordements de type Z : le câble flexible ou le cordon extérieur de ce luminaire ne peut être remplacé. S'il est endommagé, le luminaire entier doit être défectueux.



Les douilles fournies avec le luminaire doivent couvrir tout le câblage d'alimentation qui pénètre dans le luminaire.



Le luminaire peut supporter la charge statique indiquée (Kg).

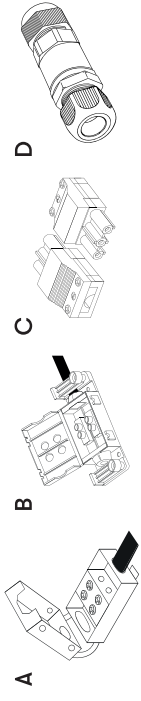


CARACTÉRISTIQUES DU BLOC D'ALIMENTATION SECTEUR À UTILISER:

- 1) Borne de type vis.
- 2) Classe II : 2 pôles (L, N), Classe I : 3 pôles (L, N, PT). Respecter le code couleur: L = marron, noir ou gris, N = bleu. Prise de terre = vert et jaune.
- 3) Tension assignée 250 V / courant 10 A.
- 4) Les bornes doivent avoir une capacité minimale de 1,5 mm² en éclairage d'intérieur et d'au moins 2,5 mm² en extérieur. Vérifier si le bloc d'alimentation nécessite des bagues ou une préparation spéciale.
- 5) Vérifier que le bloc d'alimentation est adapté au câble de sortie : unipolaire, bipolaire ou tripolaire.
- 6) Vérifier si le bloc d'alimentation doit être fixé sur le luminaire. Rappelons qu'il convient de toujours l'éloigner de la source de chaleur.
- 7) Indice IP, selon l'indice IP du luminaire.
- 8) Conforme aux normes EN 60998-2-1 ou EN 90998-2-2.

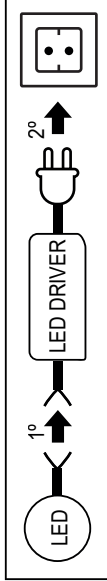
TYPE A : pour les branchements en intérieur de luminaires de Classe I. La version de Classe I est similaire, mais avec trois pôles.
TYPE B : pour les branchements en extérieur de luminaires de Classe II. La version de Classe II est similaire, mais avec deux pôles et une douille. Vérifier que le diamètre du câble est adapté au type de bloc d'alimentation.
TYPE C : pour les branchements en extérieur de luminaires à déconnexion de Classe I. La version Classe II est similaire, mais avec deux pôles et une douille. Vérifier que le diamètre du câble est adapté au type de bloc d'alimentation.
TYPE D : pour les branchements en extérieur de luminaires à indice -IP20. Vérifier que le diamètre est adapté au type de bloc d'alimentation.

EXEMPLES DE BLOCS D'ALIMENTATION SECTEUR:



SCHEMA DE RACCORDEMENT:

S'il y a des connexions intermédiaires entre le luminaire et le driver, il convient de suivre les étapes ci-dessous. Dans le cas contraire, on risque d'endommager le luminaire.



(DEU) Garantieansprüche

Der Hersteller **LEDS-CH, S.A.** garantiert dem Verbraucher und Nutzer gemäß den allgemeinen, nachfolgend aufgeführten Bedingungen, die einwandfreie Funktionsweise des Produkts und eventuelle Reparaturen oder einen Modelltausch aufgrund von Herstellungsängeln für einen Zeitraum von **5 Jahren*** nach Lieferdatum. Der Hersteller kann aber nicht für Schäden und/oder Verzögerungen haftbar gemacht werden, die durch Missbrauch oder falsche Anwendung verursacht wurden. Bei Reklamationen ist dieser Garantie der Kaufbeleg beizubringen. Das Unternehmen verpflichtet sich, Fehler oder festgestellte Mängel am Produkt kostenlos zu beheben. Wenn die Reparatur nicht zufriedenstellend ist und das Objekt nicht die entsprechenden Bedingungen erfüllt, um die gewünschte Nutzung zu gewährleisten, so hat der Garantieberechtigte das Recht auf Ersatz des erworbenen Objekts durch eines mit identischen Merkmalen, auf einen Preisnachlass oder den Rücktritt vom Vertrag. ***Siehe Garantiebedingungen unter www.leds-ch.com.**

ZUSAMMENSTELLUNG: Oberflächen: Böder und/oder Epoxidfarben und edle Materialzusammensetzungen, Konstruktionen: Messing, Stahl und Gusswerkstoffe. Andere Komponenten: Alabaster, Glas, Stoffschirme, Holz und Leder.

WARTUNG: Trennen Sie die Netzspannung, bevor Sie Wartungsarbeiten durchführen. Verwenden Sie keine Leuchtmittel eines anderen Typs oder mit einer höheren Leistung als die auf dem Etikett der Leuchte angegeben. Verwenden Sie für eine bessere Haltbarkeit ein weiches, trockenes Tuch für die Reinigung. Die Verwendung von Schei- oder Lösungsmitteln kann die Leuchtenoberfläche beeinträchtigen.

SICHERHEITSHINWEISE:

1. Der elektrische Anschluss muss durch eine Elektrofachkraft erfolgen. Interne oder externe Manipulationen an der Leuchte können die sichere Funktionsweise beeinträchtigen. **LEDS CH, SA** übernimmt keine Verantwortung für Manipulationen durch den Nutzer.

2. Abhängig von der jeweiligen Installation wird empfohlen, mindestens einmal im Jahr oder innerhalb der für die Wartung jeder Leuchte empfohlenen Zeitspanne, Kontrollen durchzuführen.

3. Montieren Sie die Leuchte nicht auf feuchten, frisch lackierten oder elektrisch leitfähigen Oberflächen.

4. Alle Leuchten, die nicht über einen besonderen Schutz vor dem Eindringen von Staub oder Feuchtigkeit (ohne IP-Kennzeichnung) verfügen, sind für die Anwendung im Innenbereich, außer in Badzimmern, geeignet.

5. Verwenden Sie dem Gewicht des Gerätes entsprechende Befestigungssysteme.

6. Achten Sie auf einen ausreichenden Abstand der Kabel und Anschlüsse zu den Wärmespots der Leuchte.

7. Achten Sie darauf, dass die Leiter der Installation nicht durch die Befestigungsschrauben beschädigt werden.

8. Die Leuchte darf unter keinen Umständen abgedeckt werden.

9. Die Leuchtmittel und Leuchten können während des Betriebs sehr heiß werden. Berühren Sie diese erst nach einer Abkühlphase von 15 Minuten.

10. Hängen oder lehnen Sie keine Elemente an die Leuchten an.

11. Bei Leuchten mit Dimmfunktion muss vorher die Kompatibilität des Zubehörs überprüft werden. Durch die Verwendung inkompatibler Vorschaltgeräte können Fehler auftreten. Der Nutzer oder Elektroinstallateur ist für die entsprechende Kompatibilität verantwortlich.

12. Vermeiden Sie es, direkt in die Lichtquelle zu schauen, um ein Blenden oder andere Unannehmlichkeiten zu verhindern.

13. Bei der Installation von Einbauleuchten mit >IP20 Grad ist der Installateur dafür verantwortlich, dass alle Schutzvorrichtungen innerhalb des Embaus gewährleistet sind.

14. Wenn die Leuchte mit Kabelverschraubungen ausgestattet ist, überprüfen Sie die Dichtheit und den entsprechenden Kabeldurchmesser.

15. Überprüfen Sie bei Leuchten für den Außen- und Badzimmerbereich vor der Installation die Schutzart des Produkts.

16. Die entsprechenden Installationsvorschriften und nationalen Vorschriften des jeweiligen Landes sind zu beachten. Es kann Anforderungen geben, die eine Verwendung untersagen oder einschränken.

17. Die angegebene maximale Umgebungstemperatur darf nicht überschritten werden, da sie zu einer Verkürzung der Lebensdauer oder gar zum vorzeitigen Ausfall des Produkts führen kann. Wird die Umgebungstemperatur nicht auf dem Etikett angegeben, beträgt sie stets 25°C.

18. Bei Leuchten der Klasse III müssen die zu verwendenden Geräte der Stromversorgung allen geltenden europäischen Richtlinien und den Installationsvorschriften entsprechen.

19. Bei Leuchten, die ohne Steuerung ausgeliefert werden, sind die Angaben in der Anleitung und/oder auf dem Etikett zu beachten: Maximaler Abstand, Verkabelung zwischen Leuchte und Steuerung, maximaler

Spannungsausgangswert Volt, maximaler Stromwert Amp und maximale Spitzenspannung Vp.

20. Die Spannung und Frequenz der festen Installation darf nicht um mehr als 5% von den auf dem Etikett angegebenen Anforderungen abweichen.

21. Reinigen Sie die Leuchte niemals mit Hochdruck-Systemen.

22. Die Leuchtengruppen zwischen den drei Phasenleitern eines dreiphasigen Stromkreises mit einem einzigen Neutralleiter müssen über mindestens eine Schneidvorrichtung verfügen, die alle Phaseleiter gleichzeitig trennt.

23. Externe Kabel und Kabelfasern, die innerhalb oder durch eine Leuchte miteinander verbunden sind, müssen so ausgeführt und verlegt werden, dass sie nicht durch Hitze oder UV-Strahlung der Leuchte oder Leuchtmittel (z.B. durch Abschirmung) beschädigt werden.

24. Leuchten die über LED-Modulen verfügen, sollten so positioniert werden, dass sie keiner direkten Sonneneinstrahlung oder anderen Wärmequellen ausgesetzt sind.

25. Nehmen Sie keine Veränderungen oder Manipulationen an der Lichtquelle vor, die nicht in diesem Handbuch beschrieben sind. Kleben Sie keine Etiketten oder andere Materialien direkt auf die Lichtquelle. Verwenden Sie nur vom Hersteller akzeptiertes Zubehör, um das Erscheinungsbild des Lichtstrahls zu verändern.

26. Bei Einbauleuchten sind die auf der Innenseite des Embaus angebenen Mindestabstände einzuhalten.

27. Der Isolationsstuf zwischen Stromversorgung und Steuerung muss primär sein, wenn das Steuergerät der Klasse I entspricht oder, verstärkt ist, wenn das Steuergerät der Klasse II entspricht.

28. Bei Leuchten mit Anschlussdose und Schutzhülse darf nur die Länge der Verkabelung innerhalb der Schutzhülse der festen Installation in die Leuchte eindringen.

29. Die Stromleitungen müssen mindestens einer Temperatur von 90°C standhalten.

30. Einbauleuchten müssen mit einem Installationskabel mit doppelter Isolierung ausgeliefert werden, damit sichergestellt ist, dass die Hauptisolierung nach dem Anschluss nicht mehr zugänglich ist.

31. Diese Informationen sind nicht vertroglich bindend und können abgeändert werden.

SYMBOL:



Die Leuchte ist nicht für Wärmedämmmaterial geeignet.



Die Anbauleuchte ist nicht für die Montage auf leicht entzündlichen Oberflächen geeignet.



Die Einbauleuchte ist nicht für die Montage auf leicht entzündlichen Oberflächen geeignet.



Das Erdungskabel muss am Anschluss der Leuchte länger sein.



Gesamtwegicht der Leuchte [Kg].



Die Befestigungsmittel für die Leuchte müssen das Vielfache ihres Gewichts tragen können.



Starren Sie nicht direkt in die Lichtquelle. Beachten Sie bei Quellen vom Typ RGZ den angegebenen Sicherheitsabstand.



Vorsicht, Gefahr eines Stromschlags.



Das durchgestrichene Behältersymbol auf dem Gerät oder der Verpackung zeigt an, dass das Alprodkt getrennt von anderen Abfällen entsorgt werden muss.



Maximal projizierte Fläche, die der Kraft des Windes ausgesetzt ist.



Die Leuchte muss mit O-Ringen an den Befestigungsschrauben montiert werden.



Anschluss nur über mehradriges Kabel. Überprüfen Sie den richtigen Durchmesser.



Dieses Symbol zeigt den Mindestabstand zwischen dem Leuchtempot und dem beleuchteten Objekt an. Leuchte, bei der der Schutz vor Stromschlägen nicht ausschließlich auf die Hauptisolierung entfällt, sondern die über eine zusätzliche Sicherheitsmaßnahme verfügt, so dass die zugänglichen leitenden Teile bei einem Defekt der Hauptisolierung keine Gefahr darstellen können.



Leuchte, bei der der Schutz vor Stromschlägen nicht nur auf die Hauptisolierung entfällt, sondern die über zusätzliche Sicherheitsmaßnahmen wie Doppelsolierung oder verstärkte Isolation verfügt und bei der kein Erdungsschutz oder eine Abhängigkeit von vorhandenen Installationsbedingungen gegeben ist.



Leuchte, bei der der Schutz vor Stromschlägen auf das Netz mit sehr niedriger Sicherheitsspannung (MBTS) entfällt und bei der keine höheren Spannungen als die sehr niedrige Sicherheitsspannung erzeugt werden.



Verwendung von Stromkabeln, Verbindungskabeln oder externer Verkabelung, die der angegebenen Temperatur standhalten.

LEDS-C4, S.A.
Spain
groklighting.com