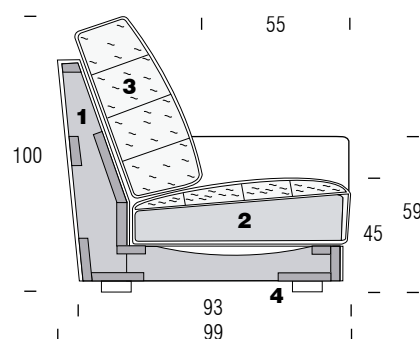




**Egos** ideado para vestir espacios actuales y armónicos en los que los detalles son de gran importancia. Posibilidad de elegir entre dos tipos diferentes de brazos. Sofá o módulo mayor de 200 cm está preparado para que los brazos puedan ser desmontados en destino. Incluye una almohada por cada brazo (37x47cm). Opción de asiento y respaldo deslizante, de gran apertura, el respaldo avanza junto con el asiento adoptando la inclinación adecuada.

**Egos** designed to adorn contemporary and harmonic spaces in which the details are of great importance. With the possibility of choosing between two different types of arms. Sofa or modules greater than 200 cm are prepared so that arms can be removed on site. Includes a throw cushion for each arm (37x47cm). Option: sliding seat and backrest, moving together into a reclining position.

**Egos** conçu pour habiller les espaces actuels et harmoniques dans lesquels les détails sont d'une grande importance. Possibilité de choisir entre deux différents types de bras. Les canapés et les modules de plus de 200cm sont préparés pour pouvoir démonter les accoudoirs en destination. Coussins de décoration (37x47cm) inclus pour chaque accoudoir. Option d'assise et dossier coulissant de grande ouverture. Le dossier avance en même temps que l'assise et adopte l'inclinaison nécessaire.



**MATERIALES**

**1. Estructura de madera maciza**, recubierta de espuma HR 25kg/m3. Suspensión realizada con cincha elástica con garantía de calidad 10 años.

**2. Almohada asiento de espuma HR 30kg/m3**, mas relleno de microfibra tacto plumón (microgel), con funda interior con separadores para evitar que se deforme. Acabados: Dobles costuras.

**3. Almohada respaldo** se compone de fibra siliconada ecofill de poliéster 100% reciclada, a partir de plástico PET reciclado, con separadores para evitar que se deforme. Almohadas totalmente desenfundables.

**4. Pata p-12 y p-50** madera haya maciza.

**MATERIALS**

**1. Solid wood frame**, covered with HR 25kg/m3 foam. Suspension made with elastic webbing, with a 10 year guarantee of quality.

**2. Seat cushion in HR 30 kg/m3 foam**, plus microfiber down touch padding (Microgel) with internal cotton cover to separate both materials to prevent deformation. Finishes: double stitching.

**3. Backrest cushion** is made with 100% recycled polyester ecofill siliconised fibre from recycled PET plastic, with internal divisions to avoid deformation. Cushion covers fully removable.

**4. Leg p-12 and p-50** beech wood.

**MATÉRIAUX**

**1. Structure en bois massif**, couvert de mousse HR 25kg/m3. Suspension réalisée avec une sangle élastique garantie 10 ans.

**2. Coussin d'assise en mousse HR 30kg/m3**, plus rembourrage des coussin en microfibre tact duvet (microgel), avec housse intérieure en coton qui sépare les deux matériaux pour éviter la déformation. Finition: doubles coutures.

**3. Coussin de dossier** composé de fibre siliconée 100% polyester recyclé ecofill à base de plastique PET recyclé, avec séparations pour éviter la déformation. Coussins totalement déhoussables.

**4. Pied p-12 et p-50** bois d'hêtre massif.

**OPCIONES**

**PATAS / LEGS / PIEDS**



**OPTIONS**

**ACABADOS / FINISHES / FINITIONS**

P-12, P-50	WENGUE	WENGUE	WENGUE
P-12	CEREZO	CHERRY	MERISIER
P-12	NOGAL	WALNUT	NOYER
P-12	ROBLE	OAK	CHÊNE

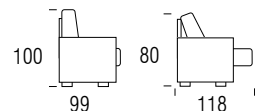
**OPTIONS**

**ASIENTOS / SEATS / ASSISES**

ASIENTO	INCREMENTO
GOMA / FOAM / MOUSSE	SIN INCREMENTO / NO CASH INCREASE / SANS SUPPLÉMENT

**DESLIZANTE / SLIDING / COULISSANT**

- Asiento y respaldo deslizante manual.  
- Manual sliding system for seat and back.  
- Assise et dossier coulissant manuel.



REF:	INCREMENTO:
190D5	por sofá / per sofa / par canapé
190D4	
190D3	
190D2	
190D1	

OP:1 18	OP:2 12	REF.	0	1	2	3	4	5	Person	M 140(m)	MT3	Kg	Kg
		1905P								11,1	1,9	62	63
		1904P								10,4	1,7	56	57
		1903P								9,8	1,6	51	52
		1902P								8,8	1,3	40	41
		1901P								6,4	0,8	26	27

		190M5								9,7	1,8	58	59
		190M4								9	1,6	51	52
		190M3								8,5	1,4	42	43
		190M2								7,5	1,1	36	37
		190ME								5,3	0,8	26	27

	94	190CR								8,5	1,6	58	59
	110	190RR								5,3	1	26	27