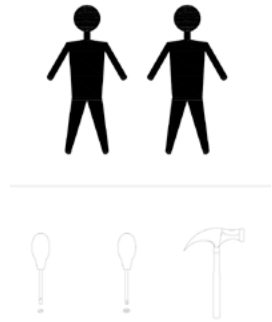
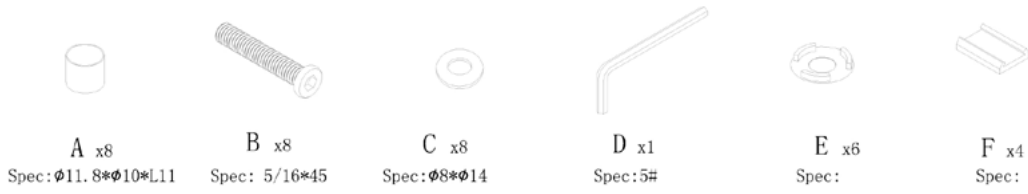
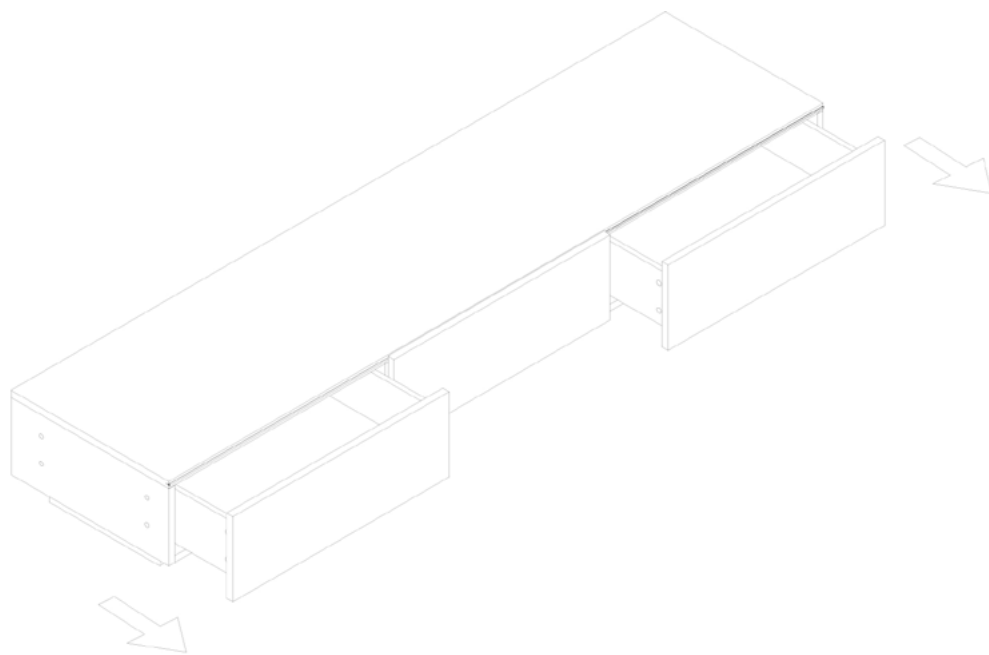


# ASSEMBLY INSTRUCTION

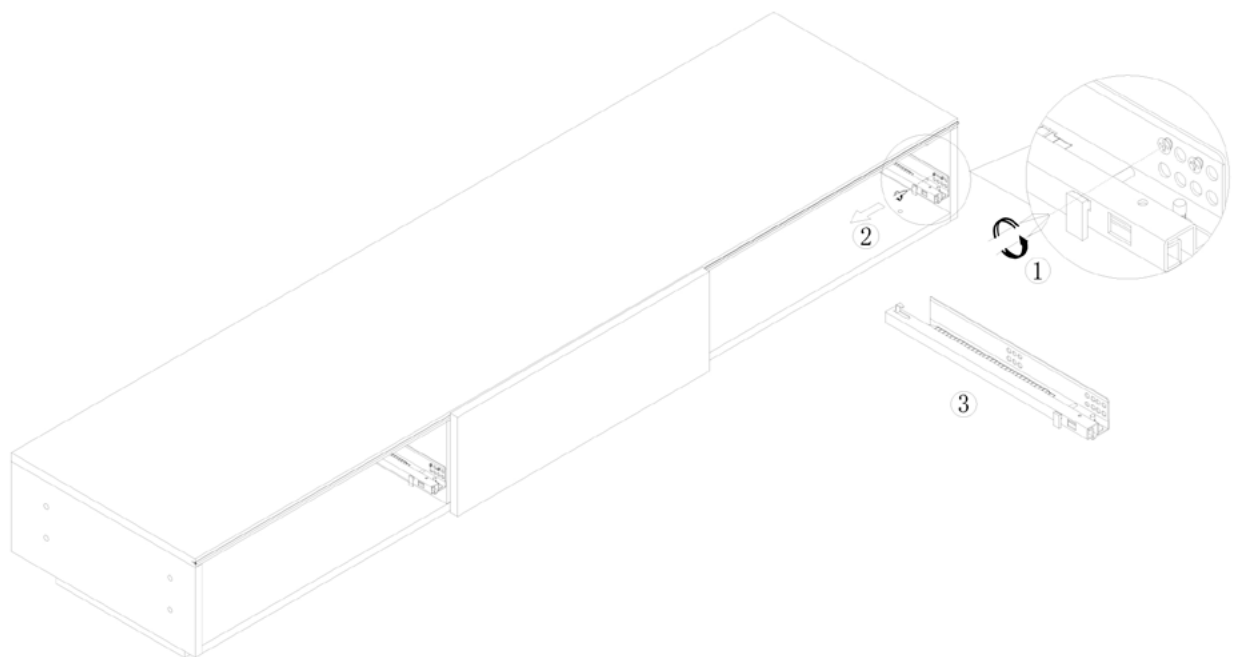
## 3085 - CP803-TV-1819



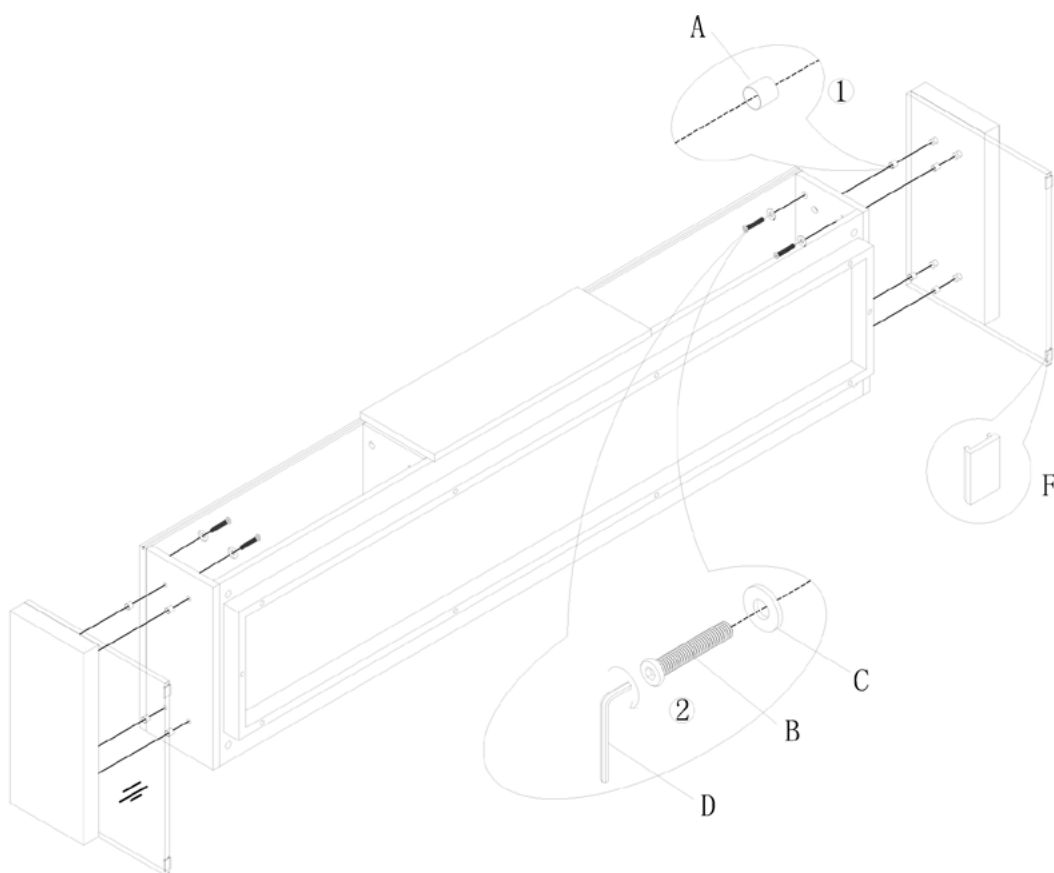
**FIG.**  
**1**



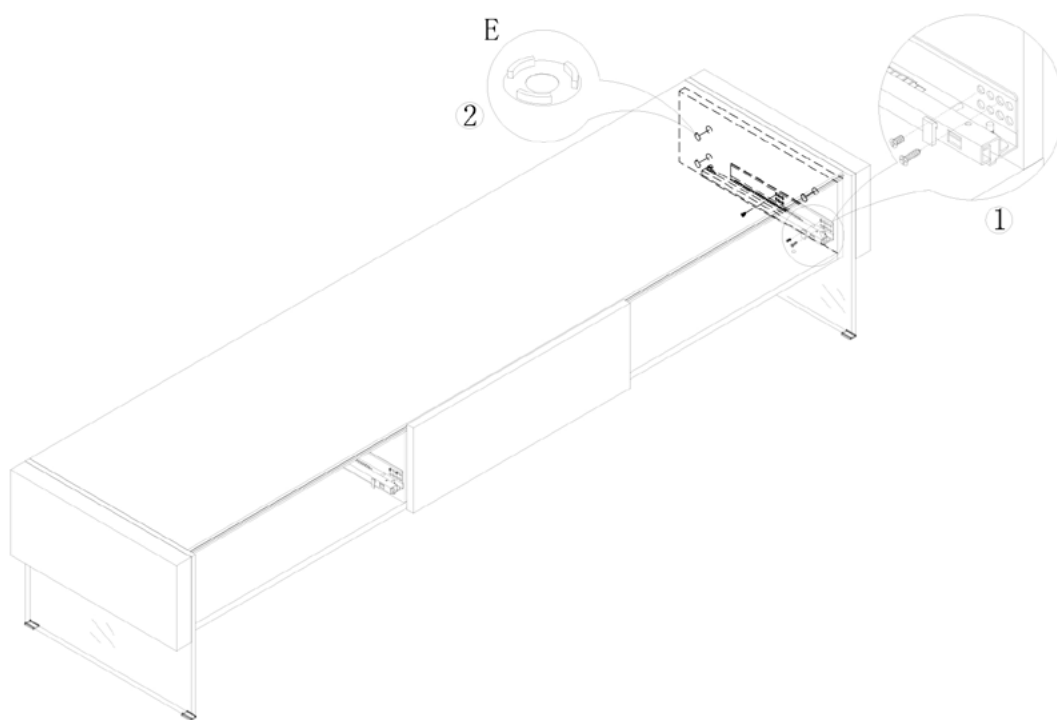
**FIG.**  
**2**



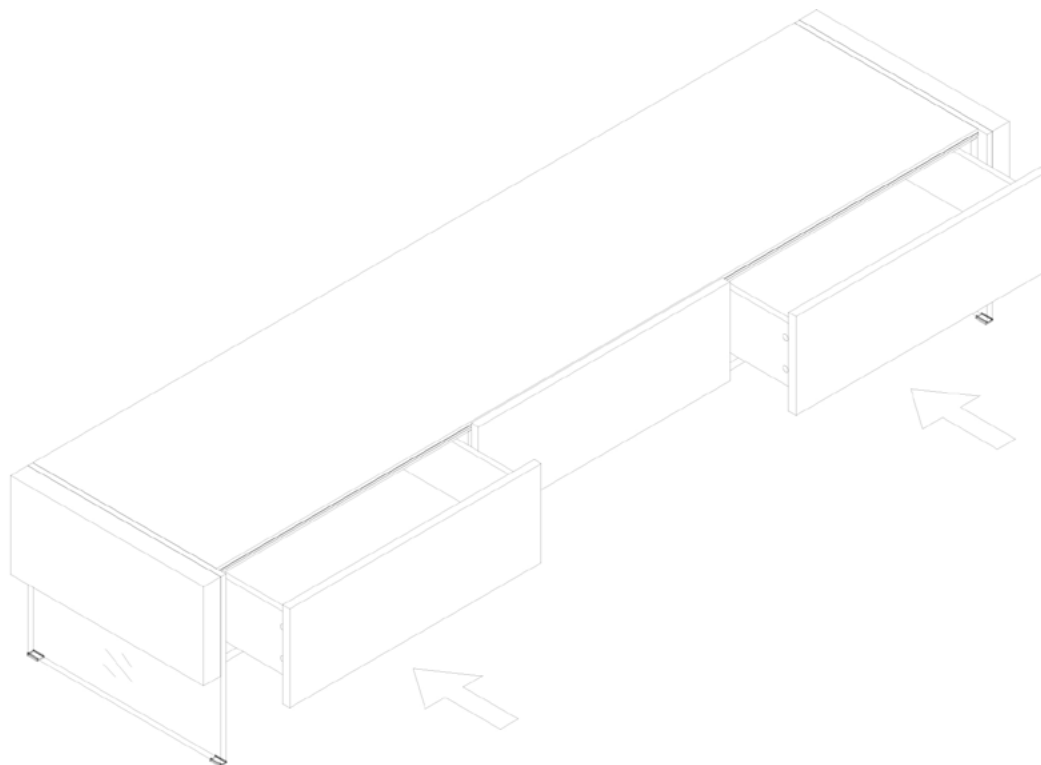
**FIG.**  
**3**



**FIG.**  
**4**



**FIG.**  
**5**



**FIG.**  
**6**

