



EN

**SPECIFICATIONS (UE)**

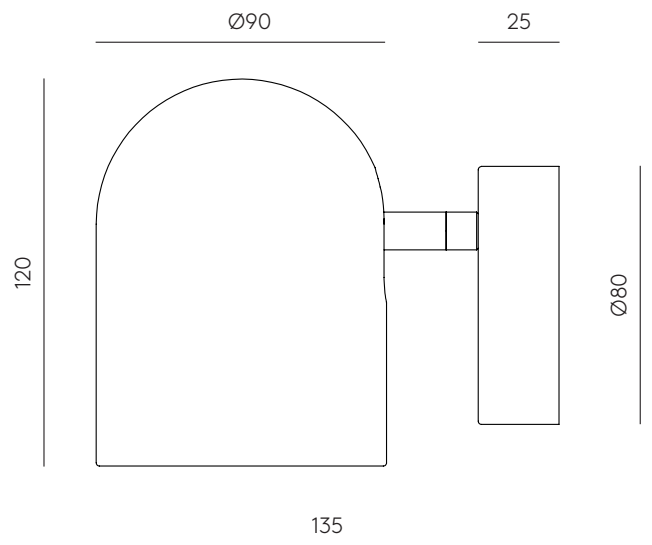
GU10 LED 3W 3000K (included)  
230V, 50/60 Hz  
IP20, Class I



**ENERGY LABEL**

A ++

TEC



ES

**ESPECIFICACIONES (UE)**

GU10 LED 3W 3000K (incluida)  
230V, 50/60 Hz  
IP20, Clase I



**CLASIFICACIÓN ENERGÉTICA**

A ++