

KATANA

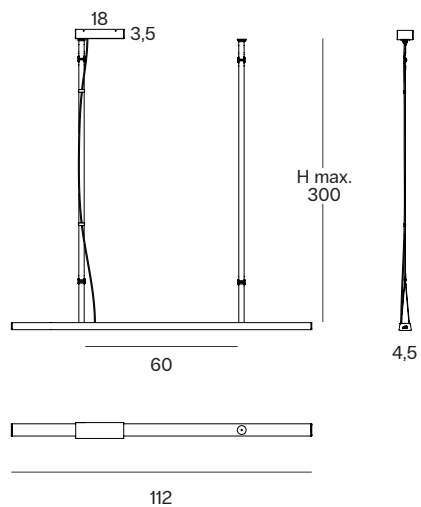
designed by
FERNANDO MARTÍNEZ

A practical and useful design in different areas. KATANA is a suspension that consists of an extruded aluminium profile with UGR and suspended by belt. In addition, it has a manual orientation system that allows to bathe walls. KATANA provides the right lighting and functionality both for work environments and for spaces dedicated to exhibitions, museums or art galleries.

Un diseño práctico y útil en diferentes ámbitos. KATANA es un colgante que consiste en un perfil de extrusión de aluminio con UGR y suspendido por cintas. Además, cuenta con un sistema manual de orientación que permite bañar paredes. KATANA aporta la iluminación y funcionalidad adecuadas tanto para entornos de trabajo, como para espacios dedicados a exposiciones, museos o galerías de arte.



KATANA 34021/112


SUSPENSION / COLGANTE
IP20
MATERIAL

Aluminium, polycarbonate and polyester /
 Aluminio, policarbonato y poliéster

FINISH / ACABADO

Driver box / Caja driver:

Matt black / Negro mate

Profile / Perfil:

Matt black / Negro mate

Polyester belt / Cinta poliéster:

Black / Negro

INSTALLATION / INSTALACIÓN

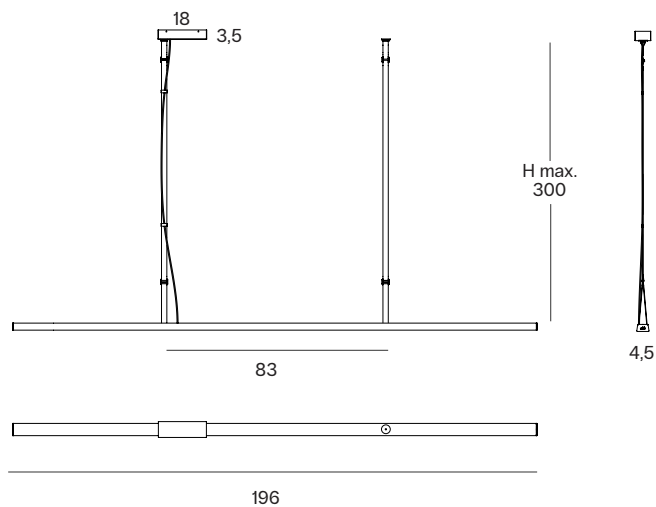
PCB LED 15W 400mA Opctic system UGR<16 (65°) CRI>90

- 3000K 2420lm

- 4000K 2540lm

Ⓧ dim DALI Ⓧ dim PUSH Ⓧ dim Casambi

KATANA 34021/196


SUSPENSION / COLGANTE
IP20
MATERIAL

Aluminium, polycarbonate and polyester /
 Aluminio, policarbonato y poliéster

FINISH / ACABADO

Driver box / Caja driver:

Matt black / Negro mate

Profile / Perfil:

Matt black / Negro mate

Polyester belt / Cinta poliéster:

Black / Negro

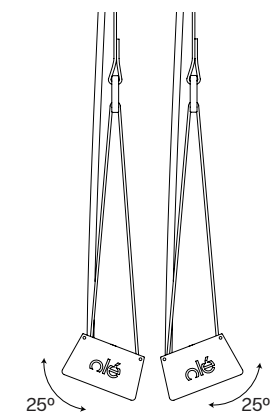
INSTALLATION / INSTALACIÓN

PCB LED 26W 700mA Opctic system UGR<16 (65°) CRI>90

- 3000K 4235lm

- 4000K 4445lm

Ⓧ dim DALI Ⓧ dim PUSH Ⓧ dim Casambi



COMPARISON WITH AND WITHOUT UGR / COMPARATIVA CON Y SIN UGR

With UGR < 16 (65°) / Con UGR < 16 (65°)

Without UGR = (120°) / Sin UGR = (120°)

