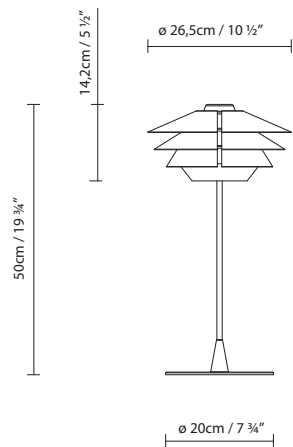
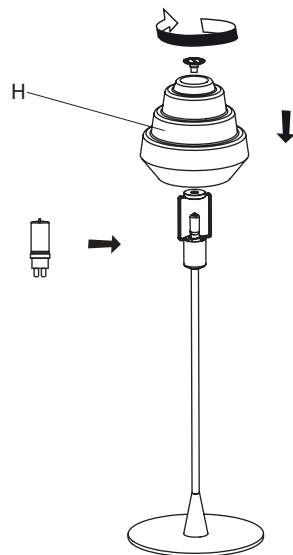


1

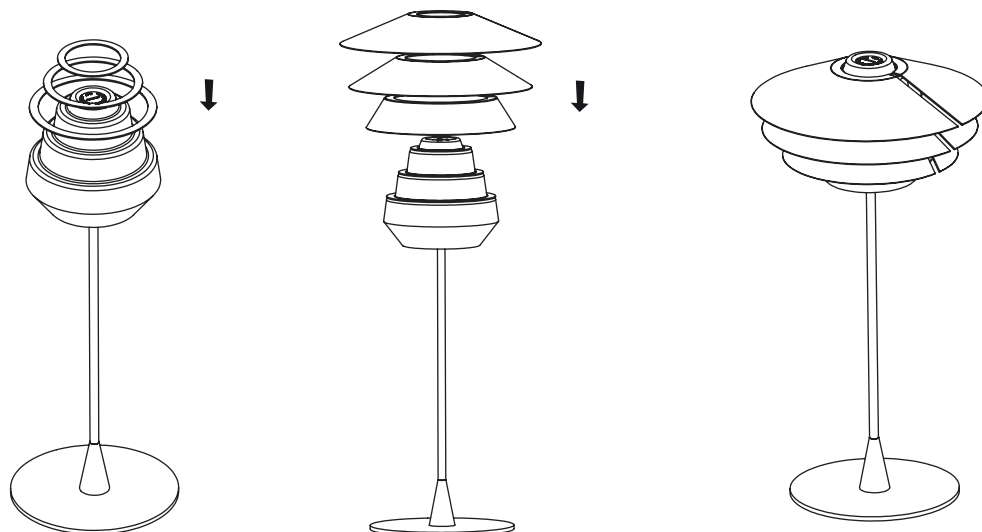
OVERLAY T25



2



3



1. Dimensiones generales de la luminaria.

2. Para cambiar la lámpara es preciso desenroscar primero el vidrio H, para después colocar la lámpara I. Finalmente, volver a roscar el vidrio.

3. Colocar los tres anillos de silicona en el vidrio.
Colocar los reflectores en su posición.

1. General lamp dimensions.

2. To change the bulb it is necessary to first unscrew glass H in order to place bulb I. Finally, screw the glass back on.

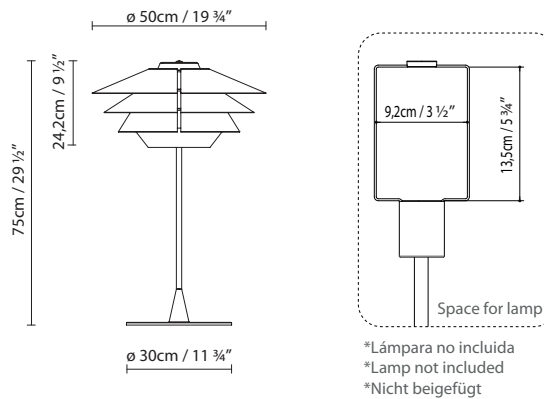
3. Put the three rings of silicone in the glass.
Place the reflectors in their position.

1. Abmessungen der Leuchte.

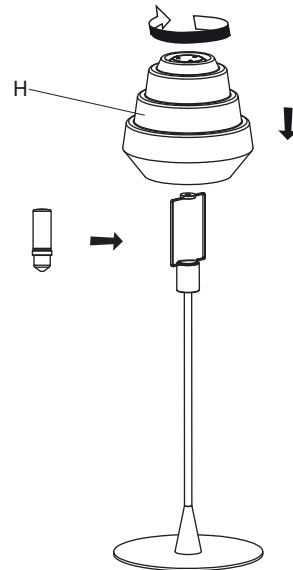
2. Zum Wechseln der Lampe muss erst Glas H herausgedreht werden, danach wird die Lampe I eingesetzt und das Glas wieder eingedreht.

3. Die drei Ringe aus Silikon im Glas platzieren.
Die Reflektoren in Ihrer Position platzieren.

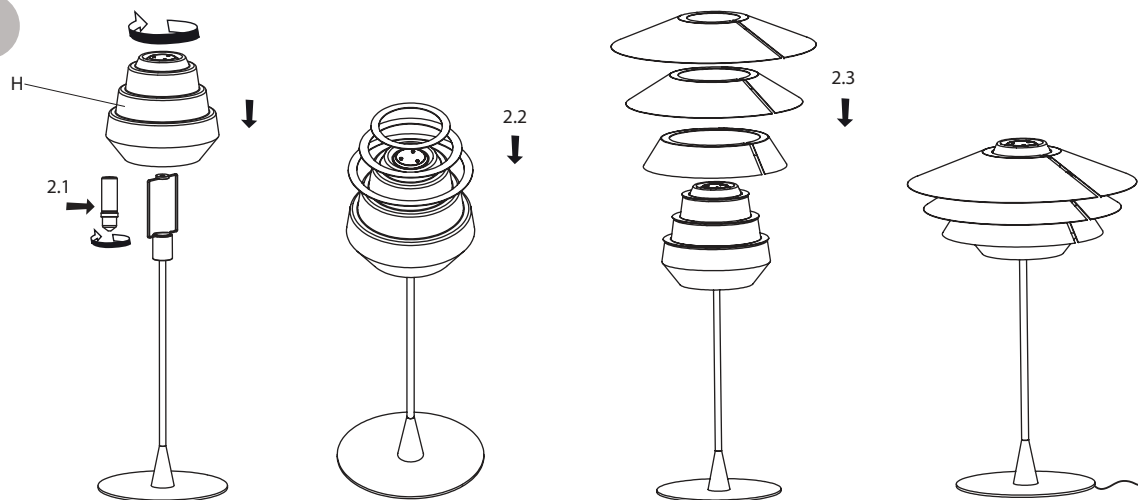
1



3



2



1. Dimensiones generales de la luminaria.

2. 2.1 Roscar la lámpara* y despues el vidrio H.
- 2.2 Colocar los tres anillos de silicona en el vidrio.
- 2.3 Colocar los reflectores en su posición.

3. Para cambiar la lámpara es preciso desenroscar primero el vidrio H, para después colocar la lámpara*. Finalmente, volver a rosar el vidrio.

1. General lamp dimensions.

2. 2.1 Screw the lamp* and after the glass H.
- 2.2 Put the three rings of silicone in the glass.
- 2.3 Place the reflectors in their posición.

3. To change the bulb* it is necessary to first unscrew glass H in order to place bulb. Finally, screw the glass back on.

1. Abmessungen der Leuchte.

2. 2.1 Die lampe* eindrehen und dann das Glas H.
- 2.2 Die drei Ringe aus Silikon im glas platzieren.
- 2.3 Die Reflektoren in Ihrer Position platzieren.

3. Zum Wechseln der Lampe* muss erst Glas H herausgedreht werden, danach wird die Lampe eingesetzt und das Glas wieder eingedreht.

Información al consumidor:

- Las luminarias sin marcado IP se considerarán IP20 y están diseñadas para uso general en interiores, excepto locales húmedos (cuartos de baño, etc.).
- Las luminarias con marcado IP están diseñadas para su uso en exterior y en locales húmedos. (Ej. IP54).
- La protección contra descargas eléctricas sobre personas y animales está asegurada:
 - Clase I: por un único aislamiento eléctrico y por el conductor tierra después de su correcta conexión.
 - Clase II: por un doble aislamiento eléctrico.
 - Clase III: este tipo de luminarias deben ser conectadas a muy baja tensión (12V, generalmente), por lo que no existe este riesgo.
- Las luminarias con este marcado, o sin marcado, son adecuadas para el montaje directo sobre superficies normalmente inflamables.
- Las luminarias con este marcado no son adecuadas para el montaje directo sobre superficies normalmente inflamables.
- La seguridad de esta luminaria está garantizada con una lámpara cuya potencia no exceda de la mencionada de forma visible en la luminaria.
- El producto no puede ser tratado como un residuo doméstico convencional, sino que debe entregarse en el correspondiente punto de recogida de equipos eléctricos y electrónicos.

Consumer information:

- Lamps without the IP mark are classed as IP20 and are designed for general interior use, except wet areas (bathrooms, etc.).
- Lamps with the IP mark are designed for exterior use and in wet areas. (E.g. IP54)
- They offer guaranteed protection to people and animals against electrical discharge:
 - Class I: through single electrical insulation and an earthing conductor once correctly connected.
 - Class II: through double electrical insulation.
 - Class III: these kinds of lamps should be connected at very low voltage levels (generally 12V); therefore there is no risk.
- Lamps with this symbol, or without any symbols, can be mounted directly onto normally inflammable surfaces.
- Lamps with this symbol cannot be mounted directly onto normally inflammable surfaces.
- The safety of this lamp is guaranteed by using a maximum wattage bulb that does not exceed the figure displayed visibly on the lamp.
- The product cannot be treated like conventional domestic waste; it must be taken to the corresponding recycling point for electrical and electronic equipment.

Verbraucherinformation:

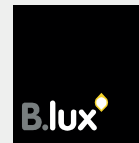
- Die nicht mit einer IP-Auszeichnung versehenen Leuchten gelten als IP20 und sind nur für Innenbereiche unter Ausnahme von Feuchträumen (Bäder usw.) ausgelegt.
- Leuchten mit IP-Auszeichnung sind für den Einsatz in Außenbereichen und Feuchträumen ausgelegt. (z. B. IP54)
- Der Schutz gegen Stromschläge ist für Personen und Tiere gewährleistet:
 - Klasse I: durch eine einfache Isolierung und die Erdung nach korrekter Installation.
 - Klasse II: durch eine doppelte Isolierung.
 - Klasse III: Dieser Typ von Leuchten darf nur an niedrige Spannung (i. d. R. 12 V) angeschlossen werden, daher besteht kein Risiko.
- Leuchten mit dieser Auszeichnung oder ohne Auszeichnung sind auch für die unmittelbare Montage auf normalerweise entflammbarem Untergrund geeignet.
- Leuchten mit dieser Auszeichnung sind nicht für die direkte Montage auf normalerweise entflammbarem Untergrund geeignet.
- Die Sicherheit dieser Leuchte ist durch eine Lampe als Leuchtmittel garantiert, deren Stärke nicht höher ist als diejenige Wattstärke, die auf der Leuchte sichtbar angegeben ist.
- Dieses Produkt darf nicht wie konventioneller Haushaltsmüll entsorgt werden. Es ist vielmehr an einer entsprechenden Sammelstelle für elektrische und elektronische Geräte abzugeben.



Instrucciones de montaje

Assembly instructions

Montage - anleitungen



B.LUX S.A.

Pol. Ind. Okamika, pab. 1
48289 Gizaburuaga (Bizkaia) Spain
T.(+34) 94 682 72 72
F. (+34) 94 682 49 02
info@grupoblux.com
www.grupoblux.com